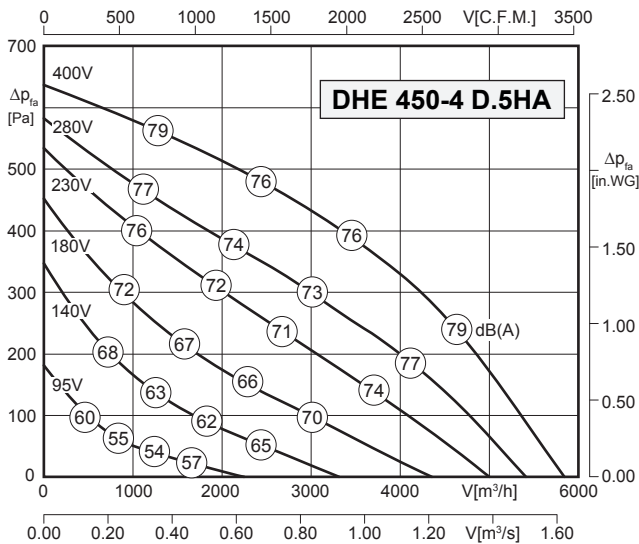




- wyrzut poziomy
- obudowa wykonana z aluminium
- wirnik z łopatkami wygiętymi do tyłu
- izolacja silnika klasy F
- stopniowa lub płynna regulacja wydajności
- zabezpieczenie przed przegrzaniem

Dane techniczne:



Wentylatory spełniają wymagania Dyrektywy ErP obowiązujące

od **01.01.2018**

LWA5 = LWA8 - 4 dB

Uwaga: szczegółowy przykład obliczeniowy na stronie 99.

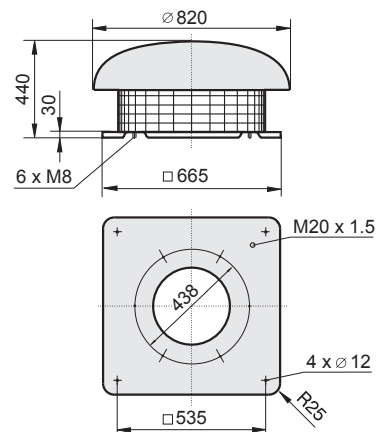
Typ: DHE 450-4 D.5HA		Nr art.: A43-45001	
U	400V (50Hz)	Δp_{fa} min	-- Pa
P ₁	0.78 kW	ΔI	5%
I _N	1.56 A	I _A / I _N	3.3
n	1340 min ⁻¹		IP54
C _{400V}	-- μ F		01.006
t _R	55°C		30.4 kg

Akustyka:

Wartość korekty: ΔLW_{okt} [dB]	fM [Hz]						
	125	250	500	1000	2000	4000	8000
LWA5 [dB(A)] - wlot	-15	-12	-10	-9	-12	-19	-27
LWA8 [dB(A)] - wylot	-15	-7	-5	-7	-7	-14	-18

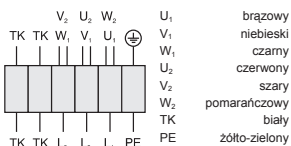
Wymiary:

(w mm)



Schemat podłączeniowy:

01.006



U₁ brązowy
V₁ niebieski
W₁ czarny
U₂ czerwony
V₂ szary
W₂ pomarańczowy
TK biały
PE żółto-zielony

Zabezpieczenie silnika przed przegrzaniem za pomocą termokontaktu z końcówkami wyprowadzonymi na listwę zaciskową silnika (wymaga zewnętrznego przełącznika ochrony termicznej).

Akcesoria:



GS 2
nr art. H80-00031
str. 78



E800
nr art. E800-0007T3
str. 82



RTD 2.5
nr art. H00-02501
str. 84



TD 3.0
nr art. H60-03000
str. 86



MSD 1
nr art. H80-38001
str. 88



KR
nr art. A71-45000
str. 90



FS
nr art. A80-45000-P
str. 90



SD
nr art. A40-45018-P
str. 91



AP
nr art. A40-45030
str. 92



VS*
nr art. A60-35500
str. 92



BG
nr art. P21-40002
str. 93



FRV
nr art. I30-35502
str. 94



GF
nr art. I00-35501
str. 94

* Zobacz także: VM - nr art. A70-35500 - str. 93