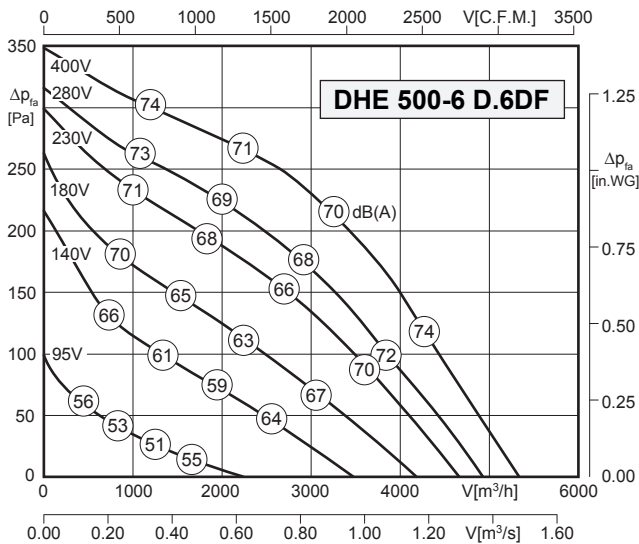




- wyrzut poziomy
- obudowa wykonana z aluminium
- wirnik z łopatkami wygiętymi do tyłu
- izolacja silnika klasy F
- stopniowa lub płynna regulacja wydajności
- zabezpieczenie przed przegrzaniem

### Dane techniczne:



Wentylatory spełniają wymagania Dyrektywy ErP obowiązujące

od **01.01.2018**

LWA5 = LWA8 - 4 dB

Uwaga: szczegółowy przykład obliczeniowy na stronie 99.

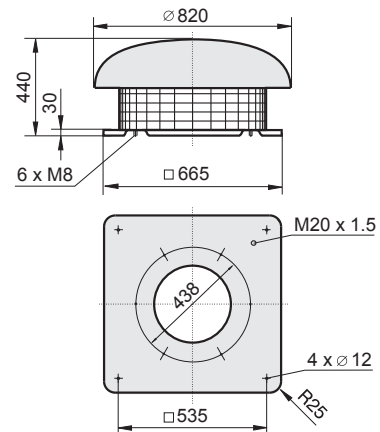
Typ: DHE 500-6 D.6DF		Nr art.: A43-50002	
U	400V (50Hz)	$\Delta p_{fa}$ min	-- Pa
P <sub>1</sub>	0.41 kW	$\Delta I$	-- %
I <sub>N</sub>	1.05 A	I <sub>A</sub> / I <sub>N</sub>	1.1
n	905 min <sup>-1</sup>		IP54
C <sub>400V</sub>	-- $\mu$ F		01.006
t <sub>R</sub>	65°C		30.0 kg

### Akustyka:

Wartość korekty: $\Delta LW_{okt}$ [dB]	fM [Hz]						
	125	250	500	1000	2000	4000	8000
LWA5 [dB(A)] - wlot	-15	-10	-10	-11	-12	-17	-23
LWA8 [dB(A)] - wylot	-9	-8	-8	-4	-9	-16	-23

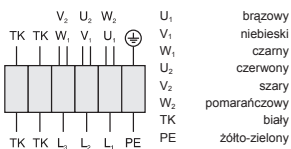
### Wymiary:

(w mm)



### Schemat podłączeniowy:

01.006



Zabezpieczenie silnika przed przegrzaniem za pomocą termokontaktu z końcówkami wyprowadzonymi na listwę zaciskową silnika (wymaga zewnętrznego przełącznika ochrony termicznej).

### Akcesoria:

<b>GS 2</b>	<b>E800</b>	<b>RTD 1.2</b>	<b>TD 3.0</b>	<b>MSD 1</b>	<b>KR</b>	<b>FS</b>	<b>SD</b>	<b>AP</b>	<b>VS*</b>	<b>BG</b>	<b>FRV</b>	<b>GF</b>
nr art. H80-00031	nr art. E800-0005T3	nr art. H00-01201	nr art. H60-03000	nr art. H80-38001	nr art. A71-45000	nr art. A80-45000-P	nr art. A40-45018-P	nr art. A40-45030	nr art. A60-35500	nr art. P21-40002	nr art. I30-35502	nr art. 100-35501
str. 78	str. 82	str. 84	str. 86	str. 88	str. 90	str. 90	str. 91	str. 92	str. 92	str. 93	str. 94	str. 94

\* Zobacz także: VM - nr art. A70-35500 - str. 93