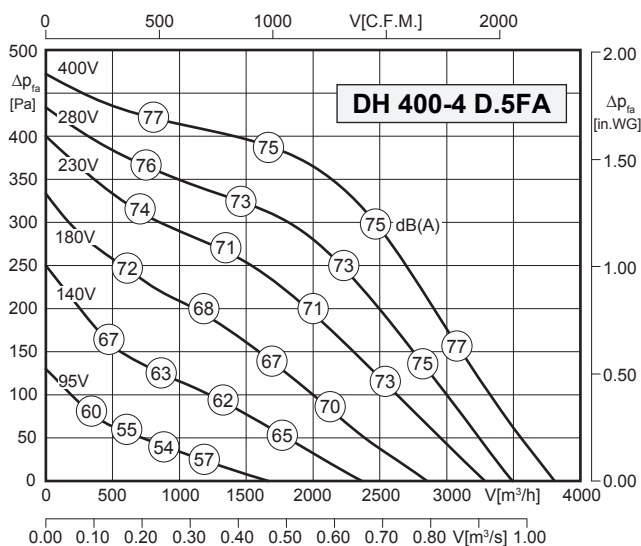


- wyrzut poziomy
- obudowa wykonana z aluminium
- wirnik z łopatkami wygiętymi do tyłu
- izolacja silnika klasy F
- stopniowa lub płynna regulacja wydajności
- zabezpieczenie przed przegrzaniem

Dane techniczne:



Wentylatory spełniają wymagania Dyrektywy ErP obowiązujące

od **01.01.2018**

$$LWA5 = LWA8 - 3 \text{ dB}$$

Uwaga: szczegółowy przykład obliczeniowy na stronie 99.

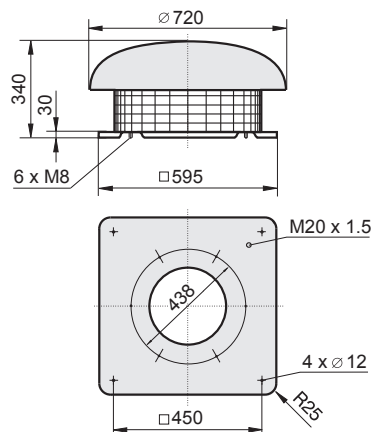
Typ: DH 400-4 D.5FA		Nr art.: A10-40042	
U	400V (50Hz)	$\Delta p_{fa \text{ min}}$	-- Pa
P ₁	0.45 kW	ΔI	-- %
I _N	1.14 A	I _A / I _N	3.4
n	1360 min ⁻¹		IP54
C _{400V}	-- μF		01.006
t _R	60°C		23.5 kg

Akustyka:

Wartość korekty: ΔLW_{okt} [dB]	f [Hz]						
	125	250	500	1000	2000	4000	8000
LWA ₅ [dB(A)] - wlot	-21	-16	-15	-12	-10	-17	-24
LWA ₈ [dB(A)] - wylot	-16	-10	-6	-5	-6	-13	-22

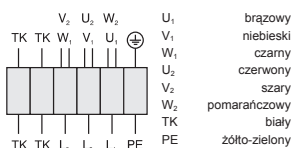
Wymiary:

(w mm)



Schemat podłączeniowy:

01.006



Zabezpieczenie silnika przed przegrzaniem za pomocą termokontaktu z końcówkami wyprowadzonymi na listwę zaciskową silnika (wymaga zewnętrznego przełącznika ochrony termicznej).

Akcesoria:

GS 2	E800	RTD 1.2	TD 3.0	MSD 1	KR	FS	SD	AP	VS*	BG	FRV	GF
nr art. H80-00031	nr art. E800-0005T3	nr art. H00-01201	nr art. H60-03000	nr art. H80-38001	nr art. A71-35500	nr art. A80-35500-P	nr art. A40-35521-P	nr art. A40-35530	nr art. A60-35500	nr art. P21-40002	nr art. I30-35502	nr art. 100-35501
str. 78	str. 82	str. 84	str. 86	str. 88	str. 90	str. 90	str. 91	str. 92	str. 92	str. 93	str. 94	str. 94

* Zobacz także: VM - nr art. A70-35500 - str. 93