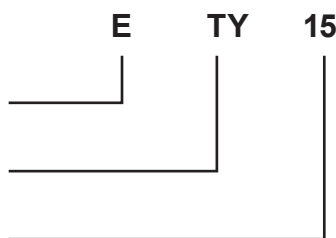


ETY - regulatory tyrystorowe (bezstopniowe)

- E** Elektroniczny
- TY** Regulator tyrystorowy
- 15** Prąd maksymalny regulatora · 10 [A]



Elektroniczna regulacja

Bezstopniowy regulator tyrystorowy do manualnej zmiany prędkości obrotowej wentylatorów jednofazowych sterowanych napięciowo.

Sterowanie odbywa się w całym zakresie napięcia (0-230V) poprzez obcinanie fazy (zmianę kąta fazowego). Regulatory mogą sterować kilkoma wentylatorami jednocześnie, jeżeli suma prądów znamionowych nie przekroczy maksymalnego prądu regulatora.



Wszystkie modele mają dodatkowe (nieregulowane) wyjście/wejście 230V.

Do obsługi regulatora służy bezstopniowe pokrętko. Wewnątrz urządzenia znajduje się śruba regulacyjna do nastawienia minimalnej prędkości obrotowej wentylatora.

Monitorowanie pracy silnika

Regulator nie posiada układu do zabezpieczenia termicznego silników. Każdy wentylator musi być zabezpieczony indywidualnie przez termokontakt TK połączony szeregowo z uzwojeniami silnika. Po przekroczeniu maksymalnej dopuszczalnej temperatury uzwojenia silnika termokontakty otwierają się, powodując przerwanie obwodu zasilania wentylatora.

Po ostygnięciu uzwojenia silnika obwód zostaje znowu zamknięty i wentylator uruchamia się automatycznie. Szeregowe podłączenie termokontaktu z uzwojeniem silnika jest możliwe tylko w przypadku silników, których prąd znamionowy nie przekracza 5A.

Zanik zasilania

Po przywróceniu napięcia następuje automatyczne załączenie zasilania wentylatora.

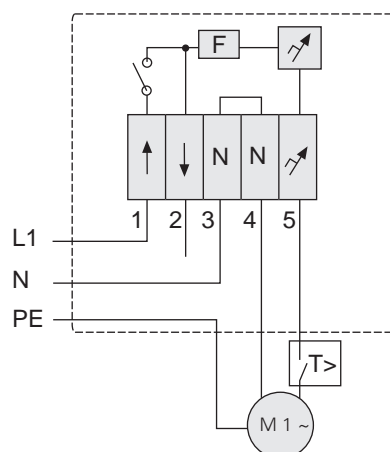
Obudowa

Obudowa regulatorów przystosowana jest zarówno do montażu podtynkowego (IP44) jak i natynkowego (IP54).

Zewnętrzna część wykonana jest z tworzywa sztucznego ASA w kolorze RAL 9010, wewnętrzna z poliamidu, zgodnie z IEC 60335.

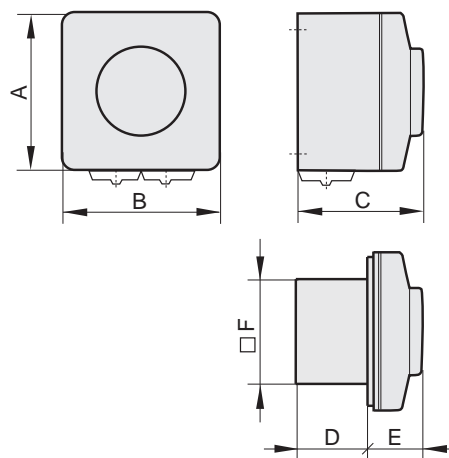
Maksymalna dopuszczalna temperatura otoczenia to 35°C.



Schemat podłączeniowy:



Wymiary:

(w mm)



Typ		Nr art.	zakres I [A]	bezpiecznik [A]	 [kg]	A	B	C	D	E	F
ETY 15	IP44/IP54	ETY-0-15-AT	0,1 - 1,5	F 2.0	0,18	82	82	65	32	24	50
ETY 25	IP44/IP54	ETY-0-25-AT	0,2 - 2,5	F 3.15	0,21	82	82	65	32	24	50