

EC-Axialventilatoren / EC Axial Fans

mit quadratischer Wandplatte / plate mounted



Typenschlüssel Type Code

G Q 500 N .5 HF KK

Motortyp / Motor Type

G = EC-Motor / EC Motor

Bauform / Construction

Q = Quadratische Wandplatte /
Plate Mounted

Flügeldurchmesser / Impeller Diameter

500 = 500 mm

Flügelwinkel / Angle of Impeller

K = mittlerer Flügelwinkel /
Medium Angle of Impeller
N = steiler Flügelwinkel /
Steep Angle of Impeller

Motorbaugröße / Motor Size

3 = G9 / V8 ; 4 = GD84 ;
5 = GD112 ; 6 = GD150

Paketlänge / Stack Length

Kabelanschluss / Cable Connection

KS = Kabelausführung seitlich / Cable lead out
KK = Klemmkastenausführung / Terminal Box Version

Eigenschaften und Ausführungen

EC-Axialventilatoren werden überall dort eingesetzt, wo größere Luftmengen bei niedrigen bis mittleren Widerständen zu fördern sind. Sie besitzen eine quadratische Wandplatte mit schwarz beschichtetem Berührschutzgitter am Ansaug. Die Axialflügel bestehen bei der Baugröße 200 aus Kunststoff, bei Baugröße 250-400 aus schwarz lackiertem Stahl und von Baugröße 450-1000 aus Aluminium. Die Ventilatoren sind vorrangig für die Innenaufstellung geeignet. Der elektrische Anschluss erfolgt bei den Motorbaugrößen G9, V8, GD84 und GD112 (230V) über ein ausgeführtes Anschlusskabel, bei den Motorbaugrößen GD112 (400V) und GD150 direkt über Kabelverschraubungen am integrierten Klemmkasten des Motors. Der integrierte Motorschutz wird bei den Baugrößen 350-1000 über ein Alarmrelais signalisiert. Für die Baugrößen 200-300 steht ein Tachoausgang zur Verfügung. In der Ausführung „Steuerbetrieb“ (Standard) wird die Drehzahl über ein 0-10V Signal oder ein Potentiometer (optional) stufenlos vorgegeben.

Anwendungsbereiche

Sie finden Verwendung zur Be- und Entlüftung von Gaststätten, Turnhallen, Versammlungsräumen, Fabrik- und Lagerhallen, Schwimmbädern und Gewächshäusern.

Luftleistungskennlinien

Die Kennlinien für diese Typenreihen wurden nach DIN EN ISO 5801 in Einbauart A (frei saugend ; frei ausblasend) aufgenommen und zeigen die saugseitig zur Verfügung stehende Druckerhöhung Δp_{fa} als Funktion des Volumenstromes (ohne Berührschutzgitter).

Geräusche

In den Luftleistungskennlinien ist der A-bewertete Freiansaug-Schalleistungspegel L_{WA5} angegeben (umrandete Zahlen). Der A-bewertete Freiausblas-Schalleistungspegel L_{WA6} (Schallmessung nach DIN EN ISO 3745 und ISO 13347-3 im Hüllflächenverfahren durchgeführt) wird nach der jeweils rechts neben der Luftleistungskennlinie stehenden Formel berechnet.

Den A-bewerteten Schalldruckpegel L_{pA} in 1m Abstand erhält man annähernd, in dem man vom A-Schalleistungspegel 7 dB(A) abzieht. Zu beachten ist, dass Reflexionen und Raumcharakteristik, sowie Eigenfrequenzen die Größe des Schalldruckpegels unterschiedlich beeinflussen. Die relativen Oktav-Schalleistungspegel L_{WArel} bei den Oktav-Mittelfrequenzen sind aus den direkt zugeordneten Tabellen der jeweiligen Ventilatorentypen zu entnehmen.

Features and Construction

EC Axial fans are used when larger air volumes shall be moved against low to medium pressure. They have a square wall panel with black coated finger protection guard at the inlet. The axial blades at size 200 consist of plastic, from size 250 to 400 of black painted steel and from size 450 to 1000 of aluminum. The fans are primarily suitable for the interior installation. The electrical connection can be made at the motor size G9, V8, GD84 and GD112 (230V) via lead out connection cable and for the motor size GD112 (400V) and GD150 directly via cable gland at the integrated terminal box of the motor. The integrated motor protection is signaled via alarm relays at size 350 to 1000. For the size 200 to 300 a tachometer output is available. In the version „open-loop control“ (standard) the speed is adjustable via 0-10V Signal or a potentiometer (optional).

Applications

They are used for the ventilation and cooling of restaurants, gyms, meeting rooms, factory and warehouses, swimming pools and greenhouses.

Air performance curves

The performance curves for these fan types were incorporated according to DIN EN ISO 5801 in mounting position A (free inlet ; free outlet) and indicate the pressure increase Δp_{fa} as a function of the air flow (without protection guard).

Sound Level

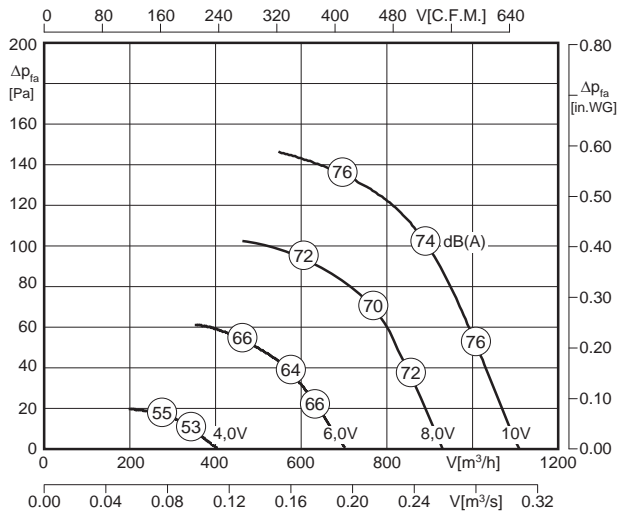
The bordered values printed in the performance curve diagrams show the „A“ weighted L_{WA5} suction sound power level. The „A“ weighted outlet sound power level L_{WA6} (Sound measurement according to DIN EN ISO 3745 and ISO 13347-3 in the enveloping surface performed) are calculated according to the formula to the right next to the air performance curve.

The „A“ weighted sound pressure level L_{pA} at a distance of 1 metre is calculated approximately by deducting 7 dB(A) from the „A“ weighted sound power level. It is important to note that the reflection and room characteristic as well as natural frequencies influence the sound pressure levels a different way. The relative octave sound power level L_{WArel} at octave medium frequency you can find on the table on each fan type page.



- integrierte Regelung (EC-Controller)
 - stufenlos steuerbar oder regelbar
 - geringe Bautiefe
 - in allen Einbaulagen einsetzbar
 - Wandplatte weiß beschichtet
 - Kunststoffflügel mit Winglet
 - verbessertes Geräuschverhalten durch optimierte Flügelgeometrie
- integrated control (EC-Controller)
 - continuously controllable or adjustable
 - low installation depth
 - can be installed in any position
 - wall panel white coated
 - blades made of plastic with winglet
 - improved acoustic performance due to an optimized blade-design

Technische Daten / Technical data:



LWA5 ist in der Luftleistungskennlinie dargestellt
 is displayed in air performance curve

LWA6 = LWA5



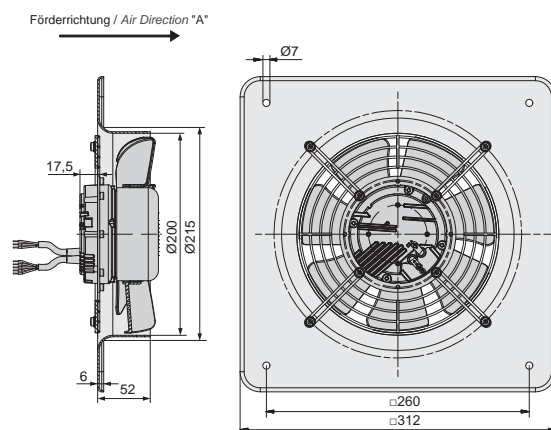
Typ / Type	Artikel-Nr. / Article-No.	U [V]	f [Hz]	P [kW]	I _N [A]	n [min ⁻¹]	t _R [°C]	Geräusch* / sound [dB(A)]	Schutzart / prot.class	Schaltbild / wiring diag.	Gewicht / weight [kg]
GQ 200.3BK KS	E02-20000	230	50 / 60	0.1	0.78	3575	50	74 / 74	IP4x	01.436 a)	1.9

*) relativer Gesamtsummenpegel: Ansaugseite LWA5 / Ausblasseite LWA6 bei V=0,5 x V_{max}
 *) relative total sound level: Inlet side LWA5 / Outlet side LWA6 at V=0,5 x V_{max}

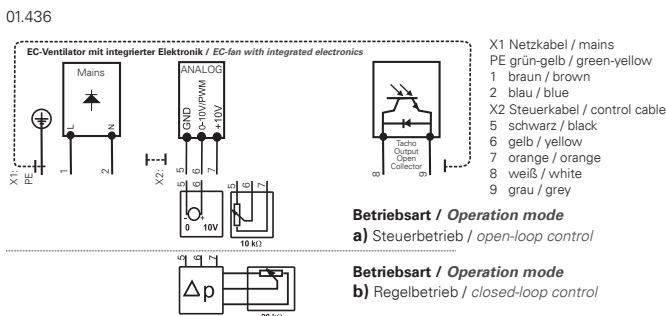
Geräusche / Sound levels:

LWArel A-bewertet bei V=0,5*V _{max} LWArel A-weighted at V=0,5*V _{max}	fM [Hz]						
	125	250	500	1K	2K	4K	8K
LWA5 [dB(A)] Ansaugseite / inlet side	-23	-7	-7	-5	-6	-16	-23
LWA6 [dB(A)] Ausblasseite / outlet side	-24	-6	-6	-5	-9	-13	-22

Maße / Dimensions: [mm]



Schaltbild / Wiring diagram:



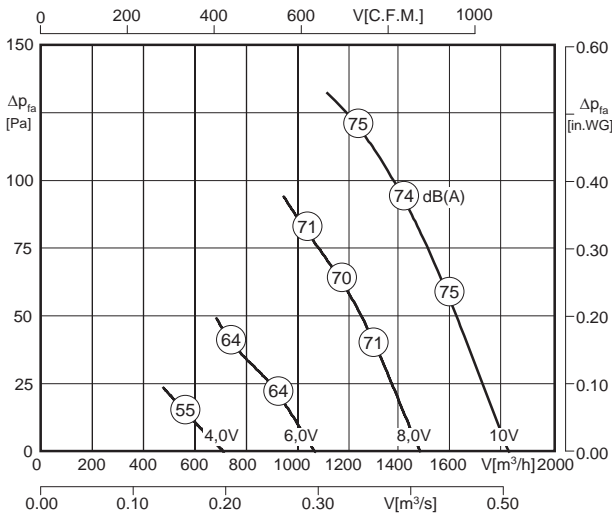
Zubehör / Accessories:





- integrierte Regelung (EC-Controller)
 - stufenlos steuerbar oder regelbar
 - geringe Bautiefe
 - in allen Einbaulagen einsetzbar
 - Wandplatte weiß beschichtet
 - Stahlflügel schwarz lackiert
 - verbessertes Geräuschverhalten durch optimierte Flügelgeometrie
- *integrated control (EC-Controller)*
 - *continuously controllable or adjustable*
 - *low installation depth*
 - *can be installed in any position*
 - *wall panel white coated*
 - *black painted blades made of steel*
 - *improved acoustic performance due to an optimized blade-design*

Technische Daten / Technical data:



LWA5 ist in der Luftleistungskennlinie dargestellt
is displayed in air performance curve

LWA6 = LWA5

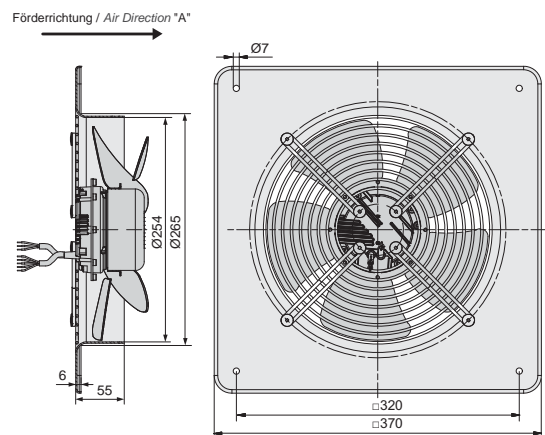
Typ / Type	Artikel-Nr. / Article-No.	U [V]	f [Hz]	P [kW]	I _N [A]	n [min ⁻¹]	t _R [°C]	Geräusch* / sound [dB(A)]	Schutzart / prot.class	Schaltbild / wiring diag.	Gewicht / weight [kg]
GQ 250.3BK KS	E02-25000	230	50 / 60	0.15	1.14	2600	50	74 / 74	IP4x	01.436 a)	3.5

*) relativer Gesamtsummenpegel: Ansaugseite LWA5 / Ausblasseite LWA6 bei V=0,5 x Vmax
**) relative total sound level: Inlet side LWA5 / Outlet side LWA6 at V=0,5 x Vmax*

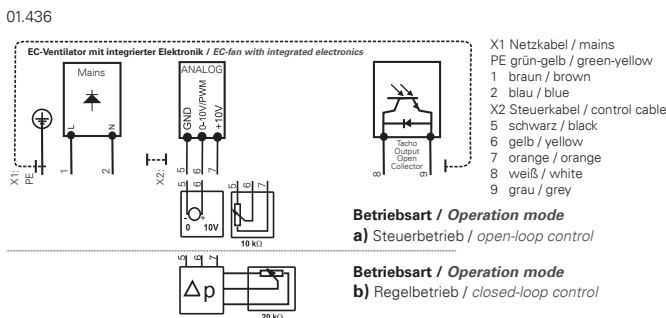
Geräusche / Sound levels:

LWArel A-bewertet bei V=0,5*Vmax LWArel A-weighted at V=0,5*Vmax	fM [Hz]						
	125	250	500	1K	2K	4K	8K
LWA5 [dB(A)] Ansaugseite / inlet side	-28	-11	-5	-6	-7	-9	-17
LWA6 [dB(A)] Ausblasseite / outlet side	-24	-12	-7	-6	-5	-8	-19

Maße / Dimensions: [mm]



Schaltbild / Wiring diagram:



Zubehör / Accessories:



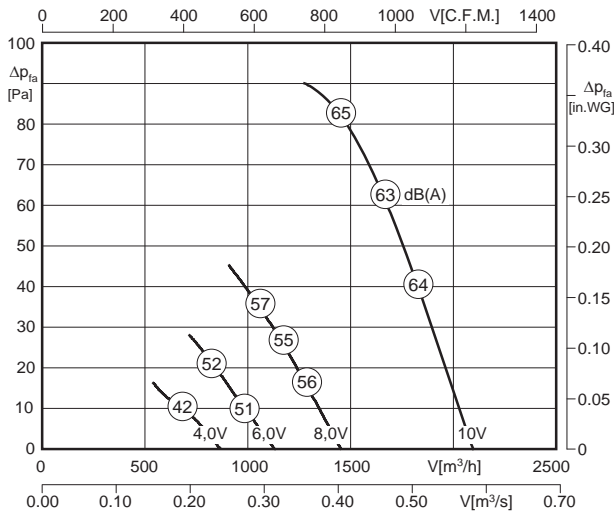
POT 1 Art.-Nr. H55-00049
 POT 2 Art.-Nr. H55-00055
 POT 3 Art.-Nr. H55-00068
 GS 1 Art.-Nr. H80-00230
 VK Art.-Nr. V00-25000

Seite/Page 174 Seite/Page 174 Seite/Page 174 Seite/Page 177 Seite/Page 173



- integrierte Regelung (EC-Controller)
 - stufenlos steuerbar oder regelbar
 - geringe Bautiefe
 - in allen Einbaulagen einsetzbar
 - Wandplatte weiß beschichtet
 - Stahlflügel schwarz lackiert
 - verbessertes Geräuschverhalten durch optimierte Flügelgeometrie
- integrated control (EC-Controller)
 - continuously controllable or adjustable
 - low installation depth
 - can be installed in any position
 - wall panel white coated
 - black painted blades made of steel
 - improved acoustic performance due to an optimized blade-design

Technische Daten / Technical data:



LWA5 ist in der Luftleistungskennlinie dargestellt
is displayed in air performance curve

LWA6 = LWA5



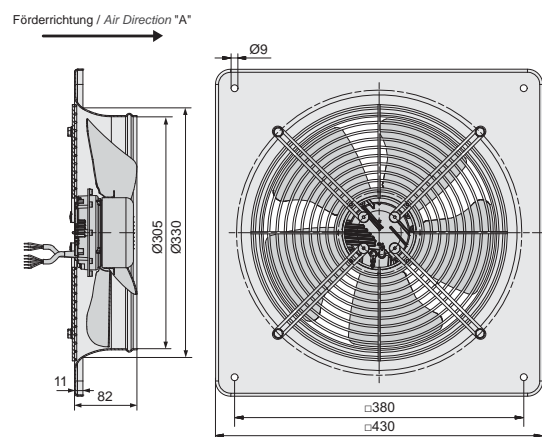
Typ / Type	Artikel-Nr. / Article-No.	U [V]	f [Hz]	P [kW]	I _N [A]	n [min ⁻¹]	t _R [°C]	Geräusch* / sound [dB(A)]	Schutzart / prot.class	Schaltbild / wiring diag.	Gewicht / weight [kg]
GQ 300.3BK KS	E02-30000	230	50 / 60	0.08	0.65	1645	50	63 / 63	IP4x	01.436 a)	4.5

*) relativer Gesamtsummenpegel: Ansaugseite LWA5 / Ausblasseite LWA6 bei V=0,5 x V_{max}
 *) relative total sound level: Inlet side LWA5 / Outlet side LWA6 at V=0,5 x V_{max}

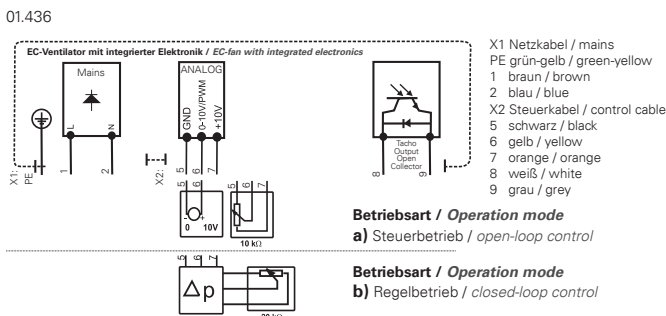
Geräusche / Sound levels:

LWArel A-bewertet bei V=0,5*V _{max} LWArel A-weighted at V=0,5*V _{max}	fM [Hz]						
	125	250	500	1K	2K	4K	8K
LWA5 [dB(A)] Ansaugseite / inlet side	-29	-10	-7	-7	-5	-8	-16
LWA6 [dB(A)] Ausblasseite / outlet side	-31	-10	-7	-6	-6	-8	-14

Maße / Dimensions: [mm]



Schaltbild / Wiring diagram:



Zubehör / Accessories:

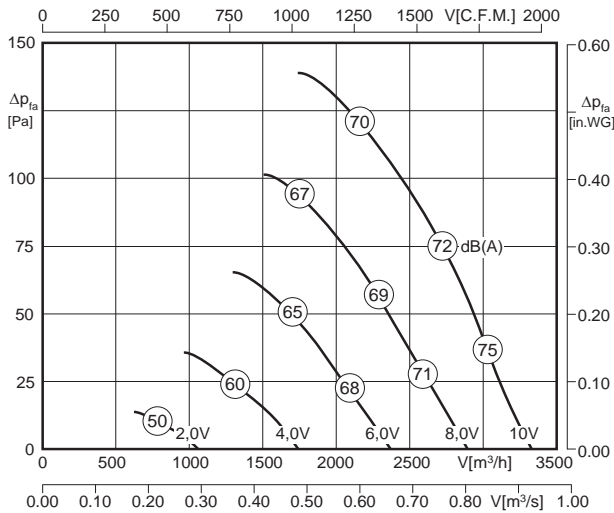


Seite/Page 174 Seite/Page 174 Seite/Page 174 Seite/Page 177 Seite/Page 173



- integrierte Regelung (EC-Controller)
 - stufenlos steuerbar oder regelbar
 - geringe Bautiefe
 - in allen Einbaulagen einsetzbar
 - Wandplatte weiß beschichtet
 - Stahlflügel schwarz lackiert
 - verbessertes Geräuschverhalten durch optimierte Flügelgeometrie
- *integrated control (EC-Controller)*
 - *continuously controllable or adjustable*
 - *low installation depth*
 - *can be installed in any position*
 - *wall panel white coated*
 - *black painted blades made of steel*
 - *improved acoustic performance due to an optimized blade-design*

Technische Daten / Technical data:



LWA5 ist in der Luftleistungskennlinie dargestellt
is displayed in air performance curve

LWA6 = LWA5

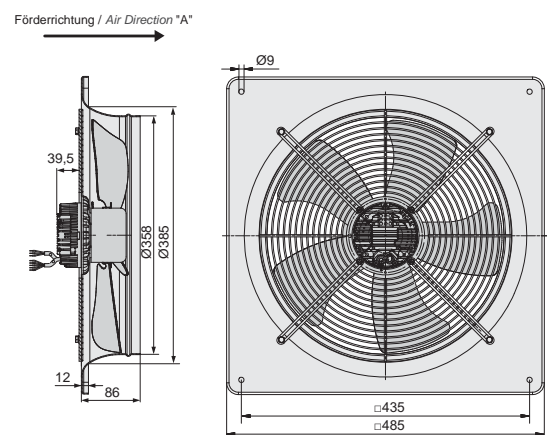
Typ / Type	Artikel-Nr. / Article-No.	U [V]	f [Hz]	P [kW]	I _N [A]	n [min ⁻¹]	t _R [°C]	Geräusch* / sound [dB(A)]	Schutzart / prot.class	Schaltbild / wiring diag.	Gewicht / weight [kg]
GQ 350.3DI KS	E02-35005	230	50 / 60	0.137	0.62	1715	60	72 / 72	IP54	01.436 a)	6.4

*) relativer Gesamtsummenpegel: Ansaugseite LWA5 / Ausblasseite LWA6 bei $V=0,5 \times V_{max}$
*) *relative total sound level: Inlet side LWA5 / Outlet side LWA6 at $V=0,5 \times V_{max}$*

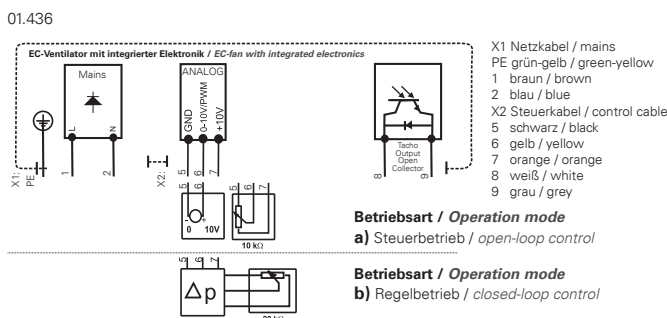
Geräusche / Sound levels:

LWArel A-bewertet bei $V=0,5 \times V_{max}$ LWArel A-weighted at $V=0,5 \times V_{max}$	fM [Hz]						
	125	250	500	1K	2K	4K	8K
LWA5 [dB(A)] Ansaugseite / inlet side	-22	-13	-8	-6	-5	-7	-16
LWA6 [dB(A)] Ausblasseite / outlet side	-22	-7	-6	-6	-7	-11	-18

Maße / Dimensions: [mm]



Schaltbild / Wiring diagram:



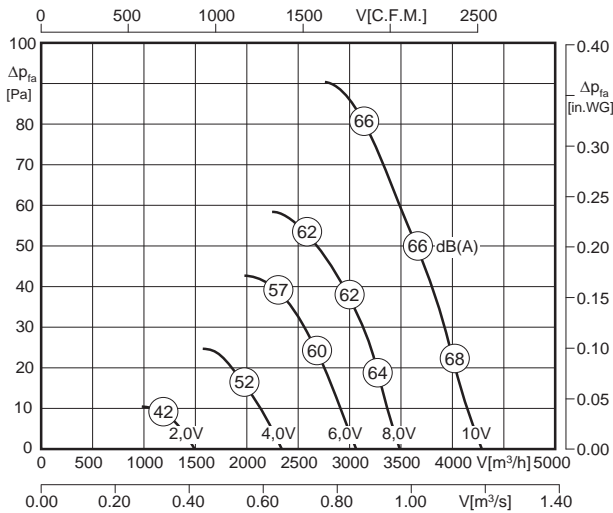
Zubehör / Accessories:





- integrierte Regelung (EC-Controller)
 - stufenlos steuerbar oder regelbar
 - geringe Bautiefe
 - in allen Einbaulagen einsetzbar
 - Wandplatte weiß beschichtet
 - Stahlflügel schwarz lackiert
 - verbessertes Geräuschverhalten durch optimierte Flügelgeometrie
- integrated control (EC-Controller)
 - continuously controllable or adjustable
 - low installation depth
 - can be installed in any position
 - wall panel white coated
 - black painted blades made of steel
 - improved acoustic performance due to an optimized blade-design

Technische Daten / Technical data:



LWA5 ist in der Luftleistungskennlinie dargestellt
is displayed in air performance curve

LWA6 = LWA5



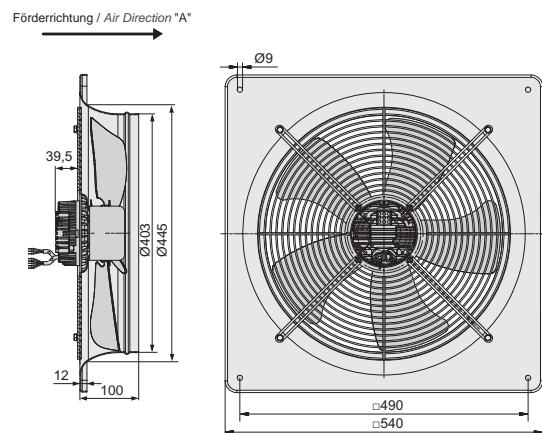
Typ / Type	Artikel-Nr. / Article-No.	U [V]	f [Hz]	P [kW]	I _N [A]	n [min ⁻¹]	t _R [°C]	Geräusch* / sound [dB(A)]	Schutzart / prot.class	Schaltbild / wiring diag.	Gewicht / weight [kg]
GQ 400.3DI KS	E02-40005	230	50 / 60	0.188	0.84	1600	60	66 / 66	IP54	01.436 a)	7.5

*) relativer Gesamtsummenpegel: Ansaugseite LWA5 / Ausblasseite LWA6 bei V=0,5 x V_{max}
 *) relative total sound level: Inlet side LWA5 / Outlet side LWA6 at V=0,5 x V_{max}

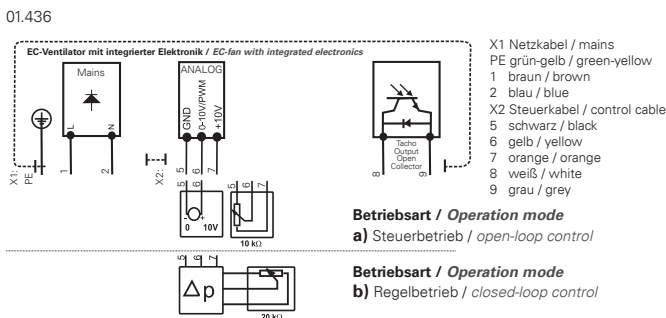
Geräusche / Sound levels:

LWArel A-bewertet bei V=0,5*V _{max} LWArel A-weighted at V=0,5*V _{max}	fM [Hz]						
	125	250	500	1K	2K	4K	8K
LWA5 [dB(A)] Ansaugseite / inlet side	-15	-12	-8	-5	-5	-10	-19
LWA6 [dB(A)] Ausblasseite / outlet side	-13	-9	-8	-6	-5	-11	-18

Maße / Dimensions: [mm]



Schaltbild / Wiring diagram:



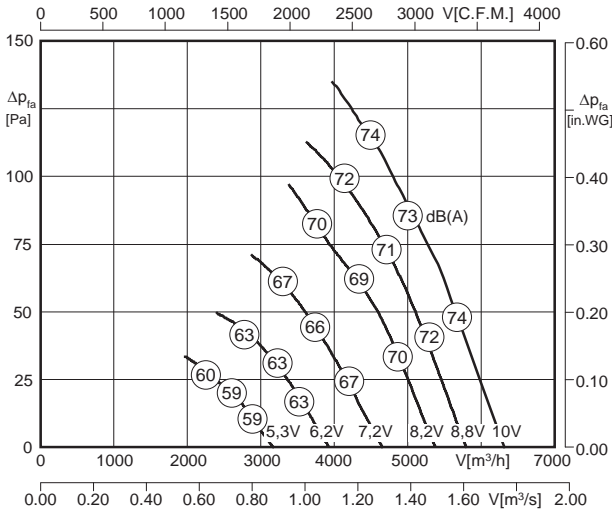
Zubehör / Accessories:





- integrierte Regelung (EC-Controller)
 - stufenlos steuerbar oder regelbar
 - geringe Bautiefe
 - in allen Einbaulagen einsetzbar
 - Wandplatte weiß beschichtet
 - Aluminium-Blechflügel
 - optimales Geräuschspektrum durch sickelartig geformte Flügelgeometrie
- *integrated control (EC-Controller)*
 - *continuously controllable or adjustable*
 - *low installation depth*
 - *can be installed in any position*
 - *wall panel white coated*
 - *blades made of aluminium plate*
 - *optimal acoustic performance due to sickle shaped axial blades*

Technische Daten / Technical data:



LWA5 ist in der Luftleistungskennlinie dargestellt
is displayed in air performance curve

LWA6 = LWA5 + 1 dB



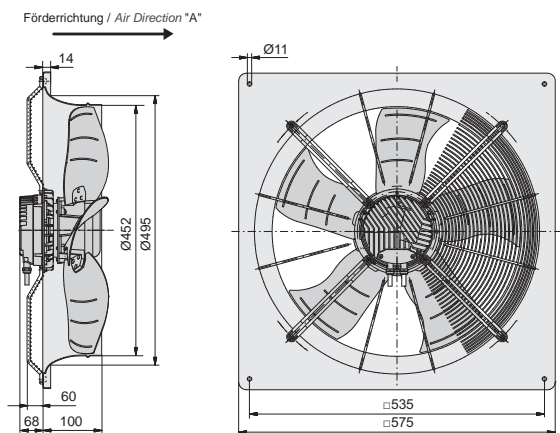
Typ / Type	Artikel-Nr. / Article-No.	U [V]	f [Hz]	P [kW]	I _N [A]	n [min ⁻¹]	t _R [°C]	Geräusch* / sound [dB(A)]	Schutzart / prot.class	Schaltbild / wiring diag.	Gewicht / weight [kg]
GQ 450 N.4FF KS	E02-45000	230	50 / 60	0.45	2.5	1300	40	73 / 74	IP54	01.434 a)	10.5

*) relativer Gesamtsummenpegel: Ansaugseite LWA5 / Ausblasseite LWA6 bei V=0,5 x V_{max}
*) *relative total sound level: Inlet side LWA5 / Outlet side LWA6 at V=0,5 x V_{max}*

Geräusche / Sound levels:

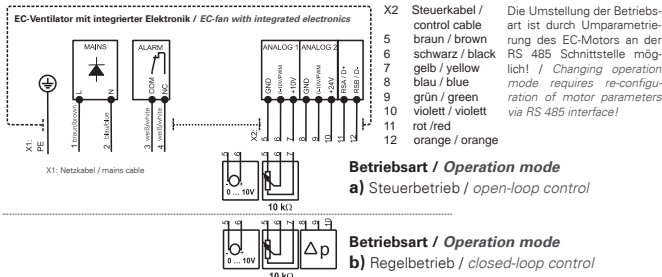
LWArel A-bewertet bei V=0,5*V _{max} LWArel A-weighted at V=0,5*V _{max}	fM [Hz]						
	125	250	500	1K	2K	4K	8K
LWA5 [dB(A)] Ansaugseite / inlet side	-19	-12	-9	-6	-5	-7	-15
LWA6 [dB(A)] Ausblasseite / outlet side	-14	-11	-9	-7	-4	-9	-15

Maße / Dimensions: [mm]



Schaltbild / Wiring diagram:

01.434



Zubehör / Accessories:

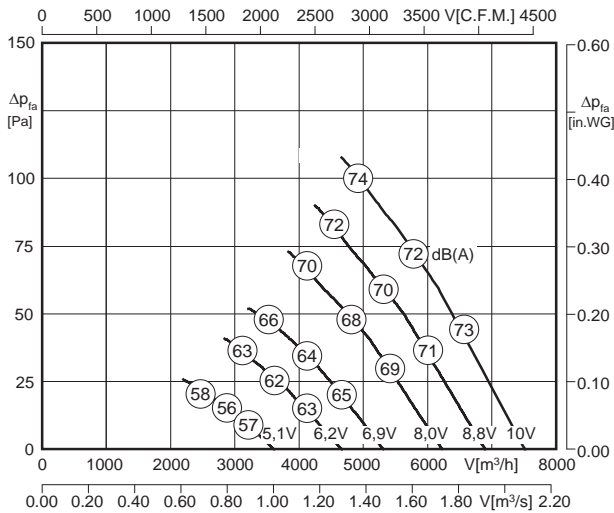


Seite/Page 174 Seite/Page 174 Seite/Page 174 Seite/Page 177 Seite/Page 173



- integrierte Regelung (EC-Controller)
 - stufenlos steuerbar oder regelbar
 - geringe Bautiefe
 - in allen Einbaulagen einsetzbar
 - Wandplatte weiß beschichtet
 - Aluminium-Blechflügel
 - optimales Geräuschspektrum durch sickelartig geformte Flügelgeometrie
- *integrated control (EC-Controller)*
 - *continuously controllable or adjustable*
 - *low installation depth*
 - *can be installed in any position*
 - *wall panel white coated*
 - *blades made of aluminium plate*
 - *optimal acoustic performance due to sickle shaped axial blades*

Technische Daten / Technical data:



LWA5 ist in der Luftleistungskennlinie dargestellt
is displayed in air performance curve

$LWA6 = LWA5 + 1 \text{ dB}$



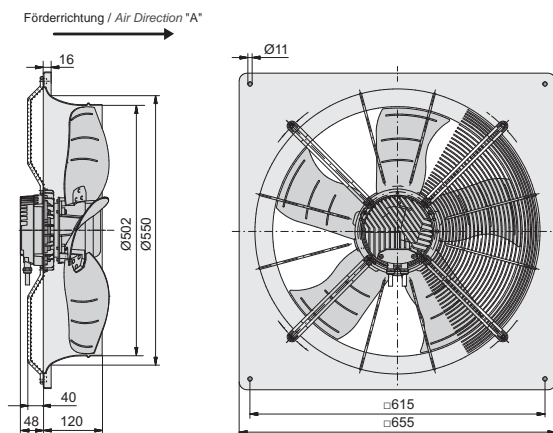
Typ / Type	Artikel-Nr. / Article-No.	U [V]	f [Hz]	P [kW]	I _N [A]	n [min ⁻¹]	t _R [°C]	Geräusch* / sound [dB(A)]	Schutzart / prot.class	Schaltbild / wiring diag.	Gewicht / weight [kg]
GQ 500 N.4FF KS	E02-50000	230	50 / 60	0.45	2.6	1140	40	72 / 73	IP54	01.434 a)	13.5

*) relativer Gesamtsummenpegel: Ansaugseite LWA5 / Ausblasseite LWA6 bei V=0,5 x V_{max}
 *) relative total sound level: Inlet side LWA5 / Outlet side LWA6 at V=0,5 x V_{max}

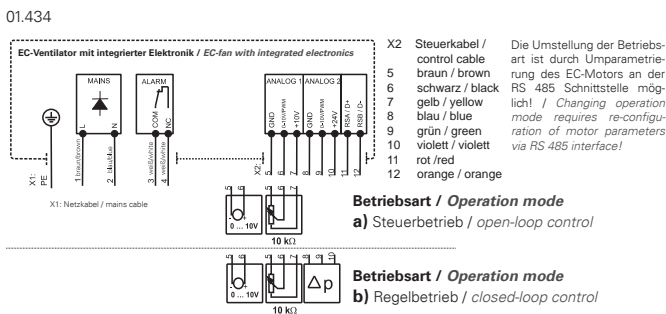
Geräusche / Sound levels:

LWArel A-bewertet bei V=0,5*V _{max} LWArel A-weighted at V=0,5*V _{max}	fM [Hz]						
	125	250	500	1K	2K	4K	8K
LWA5 [dB(A)] Ansaugseite / inlet side	-16	-14	-9	-6	-5	-7	-14
LWA6 [dB(A)] Ausblasseite / outlet side	-14	-12	-8	-5	-6	-8	-19

Maße / Dimensions: [mm]



Schaltbild / Wiring diagram:



Zubehör / Accessories:



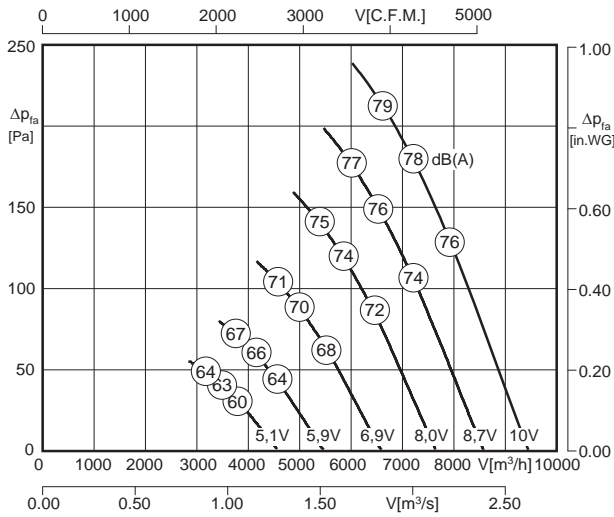
POT 1	POT 2	POT 3	GS 1	VK
Art.-Nr. H55-00049	Art.-Nr. H55-00055	Art.-Nr. H55-00068	Art.-Nr. H80-00230	Art.-Nr. V00-50000

Seite/Page 174 Seite/Page 174 Seite/Page 174 Seite/Page 177 Seite/Page 173



- integrierte Regelung (EC-Controller)
 - stufenlos steuerbar oder regelbar
 - geringe Bautiefe
 - in allen Einbaulagen einsetzbar
 - Wandplatte weiß beschichtet
 - Aluminium-Blechflügel
 - optimales Geräuschspektrum durch sickelartig geformte Flügelgeometrie
- *integrated control (EC-Controller)*
 - *continuously controllable or adjustable*
 - *low installation depth*
 - *can be installed in any position*
 - *wall panel white coated*
 - *blades made of aluminium plate*
 - *optimal acoustic performance due to sickle shaped axial blades*

Technische Daten / Technical data:



LWA5 ist in der Luftleistungskennlinie dargestellt
is displayed in air performance curve

LWA6 = LWA5 + 1 dB

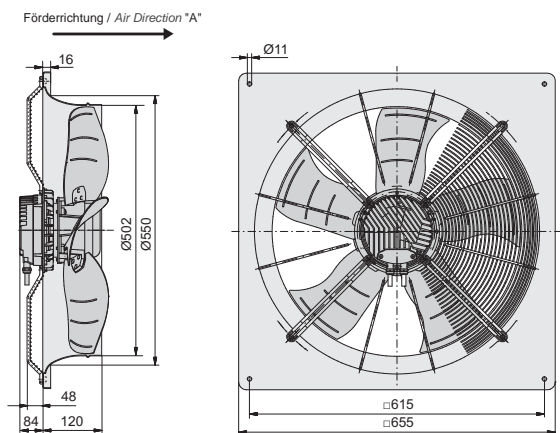
Typ / Type	Artikel-Nr. / Article-No.	U [V]	f [Hz]	P [kW]	I _N [A]	n [min ⁻¹]	t _R [°C]	Geräusch* / sound [dB(A)]	Schutzart / prot.class	Schaltbild / wiring diag.	Gewicht / weight [kg]
GQ 500 K.5FA KS	E02-50003	230	50 / 60	1.05	4.65	1650	60	77 / 78	IP54	01.444 a)	15

*) relativer Gesamtsummenpegel: Ansaugseite LWA5 / Ausblasseite LWA6 bei V=0,5 x V_{max}
*) relative total sound level: Inlet side LWA5 / Outlet side LWA6 at V=0,5 x V_{max}

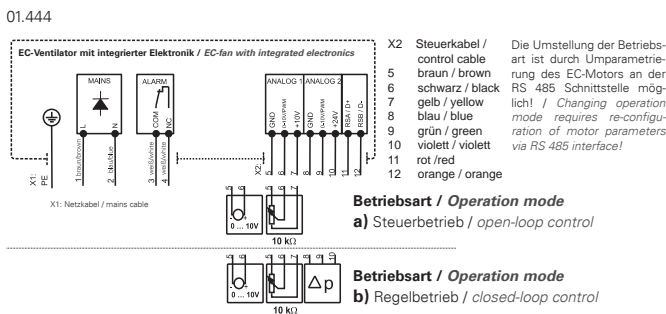
Geräusche / Sound levels:

LWA _{rel} A-bewertet bei V=0,5*V _{max} LWA _{rel} A-weighted at V=0,5*V _{max}	f _M [Hz]						
	125	250	500	1K	2K	4K	8K
LWA5 [dB(A)] Ansaugseite / inlet side	-17	-14	-9	-4	-5	-11	-16
LWA6 [dB(A)] Ausblasseite / outlet side	-10	-9	-8	-4	-5	-11	-16

Maße / Dimensions: [mm]



Schaltbild / Wiring diagram:



Zubehör / Accessories:



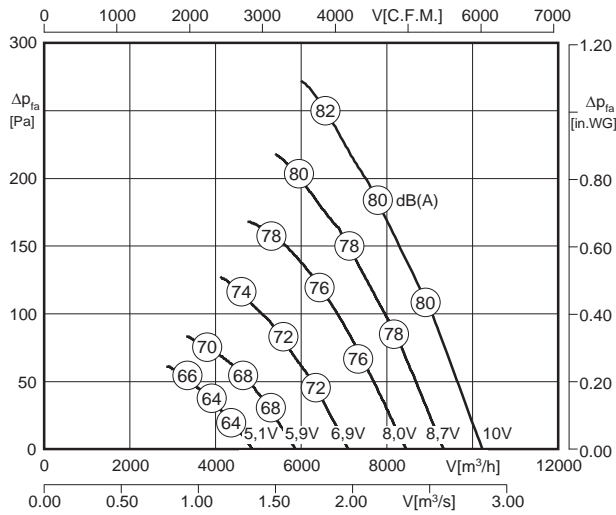
POT 1 Art.-Nr. H55-00049
 POT 2 Art.-Nr. H55-00055
 POT 3 Art.-Nr. H55-00068
 GS 1 Art.-Nr. H80-00230
 VK Art.-Nr. V00-50000

Seite/Page 174 Seite/Page 174 Seite/Page 174 Seite/Page 177 Seite/Page 173



- integrierte Regelung (EC-Controller)
 - stufenlos steuerbar oder regelbar
 - geringe Bautiefe
 - in allen Einbaulagen einsetzbar
 - Wandplatte weiß beschichtet
 - Aluminium-Blechflügel
 - optimales Geräuschspektrum durch sickelartig geformte Flügelgeometrie
- *integrated control (EC-Controller)*
 - *continuously controllable or adjustable*
 - *low installation depth*
 - *can be installed in any position*
 - *wall panel white coated*
 - *blades made of aluminium plate*
 - *optimal acoustic performance due to sickle shaped axial blades*

Technische Daten / Technical data:



LWA5 ist in der Luftleistungskennlinie dargestellt
is displayed in air performance curve

$LWA6 = LWA5 + 1 \text{ dB}$



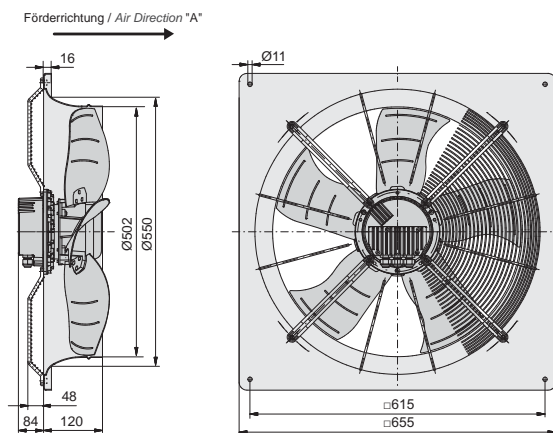
Typ / Type	Artikel-Nr. / Article-No.	U [V]	f [Hz]	P [kW]	I _N [A]	n [min ⁻¹]	t _R [°C]	Geräusch* / sound [dB(A)]	Schutzart / prot.class	Schaltbild / wiring diag.	Gewicht / weight [kg]
GQ 500 N.5HF KK	E02-50002	400	50 / 60	1.15	1.8	1650	60	80 / 81	IP54	01.390 a)	20

*) relativer Gesamtsummenpegel: Ansaugseite LWA5 / Ausblasseite LWA6 bei $V=0,5 \times V_{max}$
 *) relative total sound level: Inlet side LWA5 / Outlet side LWA6 at $V=0,5 \times V_{max}$

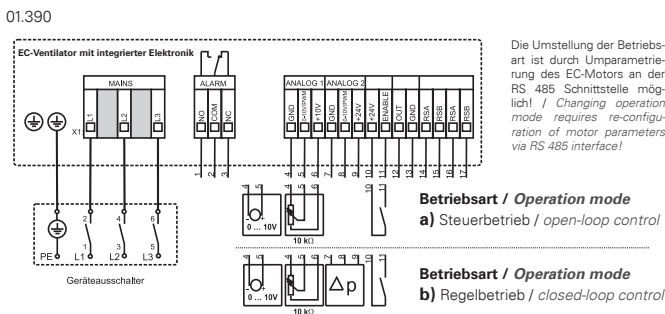
Geräusche / Sound levels:

LWArel A-bewertet bei $V=0,5 \times V_{max}$ LWArel A-weighted at $V=0,5 \times V_{max}$	fM [Hz]						
	125	250	500	1K	2K	4K	8K
LWA5 [dB(A)] Ansaugseite / inlet side	-16	-14	-9	-6	-5	-7	-14
LWA6 [dB(A)] Ausblasseite / outlet side	-14	-12	-8	-5	-6	-8	-19

Maße / Dimensions: [mm]



Schaltbild / Wiring diagram:



Zubehör / Accessories:

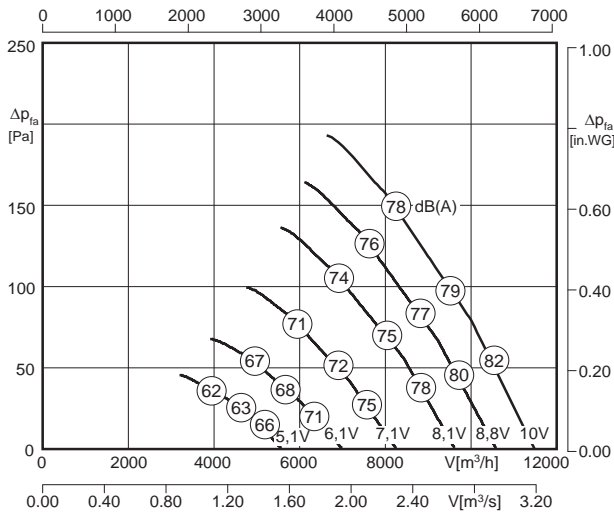


Art.-Nr. H55-00049 Seite/Page 174
 Art.-Nr. H55-00055 Seite/Page 174
 Art.-Nr. H55-00068 Seite/Page 174
 Art.-Nr. H80-00031 Seite/Page 177
 Art.-Nr. V00-50000 Seite/Page 173



- integrierte Regelung (EC-Controller)
 - stufenlos steuerbar oder regelbar
 - geringe Bautiefe
 - in allen Einbaulagen einsetzbar
 - Wandplatte weiß beschichtet
 - Aluminium-Blechflügel
 - optimales Geräuschspektrum durch sickelartig geformte Flügelgeometrie
- *integrated control (EC-Controller)*
 - *continuously controllable or adjustable*
 - *low installation depth*
 - *can be installed in any position*
 - *wall panel white coated*
 - *blades made of aluminium plate*
 - *optimal acoustic performance due to sickle shaped axial blades*

Technische Daten / Technical data:



LWA5 ist in der Luftleistungskennlinie dargestellt
is displayed in air performance curve

LWA6 = LWA5 + 1 dB

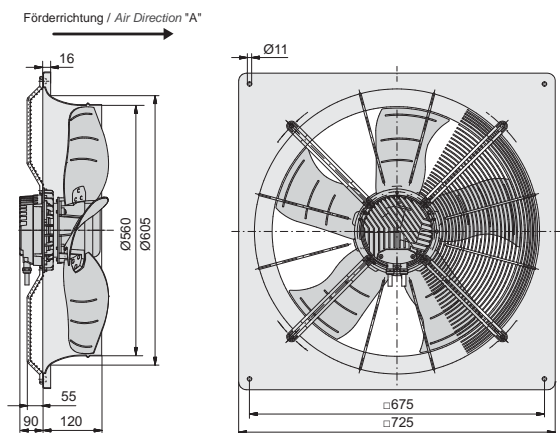
Typ / Type	Artikel-Nr. / Article-No.	U [V]	f [Hz]	P [kW]	I _N [A]	n [min ⁻¹]	t _R [°C]	Geräusch* / sound [dB(A)]	Schutzart / prot.class	Schaltbild / wiring diag.	Gewicht / weight [kg]
GQ 560 K.5HF KS	E02-56002	230	50 / 60	1.0	4.4	1250	60	79 / 80	IP54	01.444 a)	23.0

*) relativer Gesamtsummenpegel: Ansaugseite LWA5 / Ausblasseite LWA6 bei V=0,5 x V_{max}
*) relative total sound level: Inlet side LWA5 / Outlet side LWA6 at V=0,5 x V_{max}

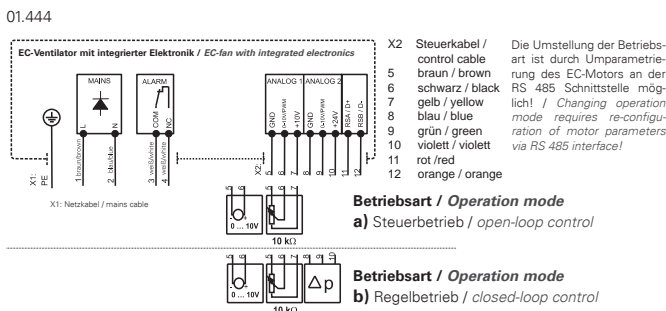
Geräusche / Sound levels:

LWA _{rel} A-bewertet bei V=0,5*V _{max} LWA _{rel} A-weighted at V=0,5*V _{max}	fM [Hz]						
	125	250	500	1K	2K	4K	8K
LWA5 [dB(A)] Ansaugseite / inlet side	-17	-13	-9	-7	-6	-6	-10
LWA6 [dB(A)] Ausblasseite / outlet side	-15	-11	-7	-5	-5	-6	-12

Maße / Dimensions: [mm]



Schaltbild / Wiring diagram:



Zubehör / Accessories:

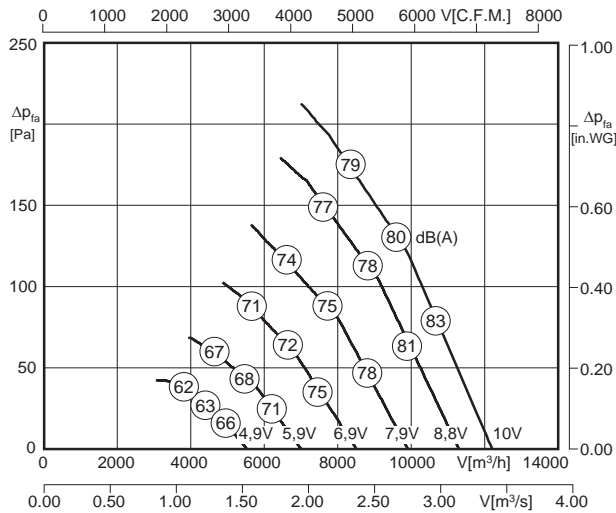


Seite/Page 174 Seite/Page 174 Seite/Page 174 Seite/Page 177 Seite/Page 173



- integrierte Regelung (EC-Controller)
 - stufenlos steuerbar oder regelbar
 - geringe Bautiefe
 - in allen Einbaulagen einsetzbar
 - Wandplatte weiß beschichtet
 - Aluminium-Blechflügel
 - optimales Geräuschspektrum durch sickelartig geformte Flügelgeometrie
- integrated control (EC-Controller)
 - continuously controllable or adjustable
 - low installation depth
 - can be installed in any position
 - wall panel white coated
 - blades made of aluminium plate
 - optimal acoustic performance due to sickle shaped axial blades

Technische Daten / Technical data:



LWA5 ist in der Luftleistungskennlinie dargestellt
 is displayed in air performance curve

LWA6 = LWA5 + 1 dB

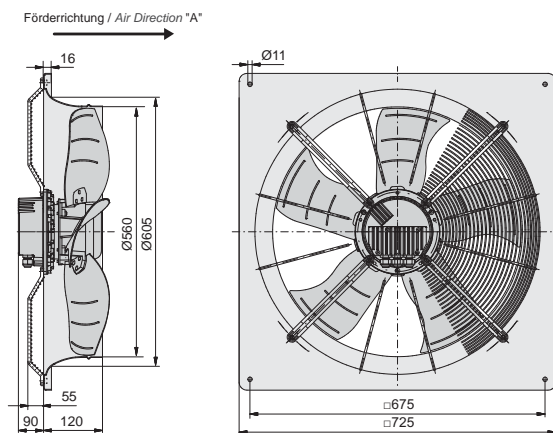
Typ / Type	Artikel-Nr. / Article-No.	U [V]	f [Hz]	P [kW]	I _N [A]	n [min ⁻¹]	t _R [°C]	Geräusch* sound [dB(A)]	Schutzart prot.class	Schaltbild wiring diag.	Gewicht weight [kg]
GQ 560 K.5HF KK	E02-56001	400	50 / 60	1.1	1.8	1300	60	80 / 81	IP54	01.390 a)	22.5

*) relativer Gesamtsummenpegel: Ansaugseite LWA5 / Ausblasseite LWA6 bei V=0,5 x V_{max}
 *) relative total sound level: Inlet side LWA5 / Outlet side LWA6 at V=0,5 x V_{max}

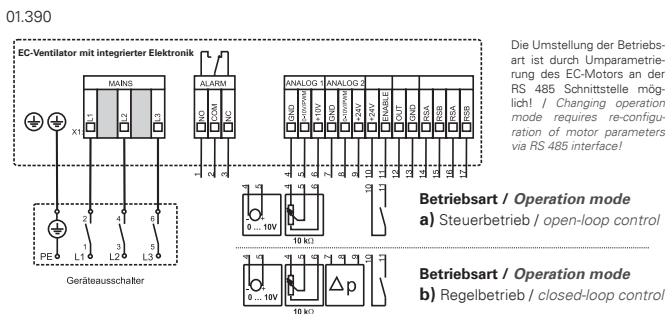
Geräusche / Sound levels:

LWArel A-bewertet bei V=0,5*V _{max} LWArel A-weighted at V=0,5*V _{max}	fM [Hz]						
	125	250	500	1K	2K	4K	8K
LWA5 [dB(A)] Ansaugseite / inlet side	-17	-13	-9	-7	-6	-6	-10
LWA6 [dB(A)] Ausblasseite / outlet side	-16	-12	-8	-6	-6	-7	-13

Maße / Dimensions: [mm]



Schaltbild / Wiring diagram:



Zubehör / Accessories:

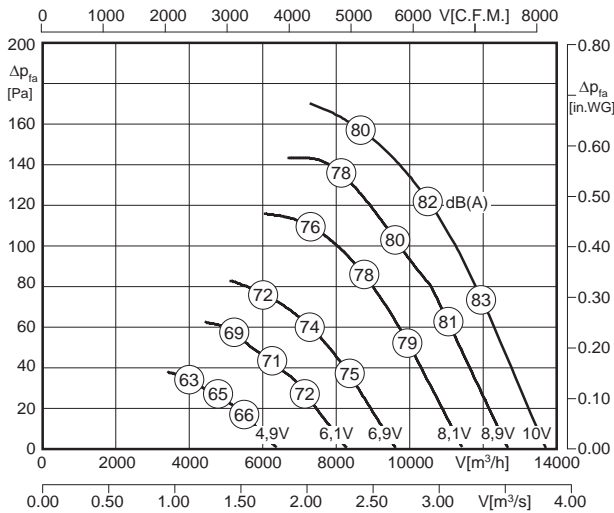


Art.-Nr. H55-00049 Seite/Page 174
 Art.-Nr. H55-00055 Seite/Page 174
 Art.-Nr. H55-00068 Seite/Page 174
 Art.-Nr. H80-00031 Seite/Page 177
 Art.-Nr. V00-56000 Seite/Page 173



- integrierte Regelung (EC-Controller)
 - stufenlos steuerbar oder regelbar
 - geringe Bautiefe
 - in allen Einbaulagen einsetzbar
 - Wandplatte weiß beschichtet
 - Aluminium-Blechflügel
 - optimales Geräuschspektrum durch sichelartig geformte Flügelgeometrie
- *integrated control (EC-Controller)*
 - *continuously controllable or adjustable*
 - *low installation depth*
 - *can be installed in any position*
 - *wall panel white coated*
 - *blades made of aluminium plate*
 - *optimal acoustic performance due to sickle shaped axial blades*

Technische Daten / Technical data:



LWA5 ist in der Luftleistungskennlinie dargestellt
is displayed in air performance curve

LWA6 = LWA5 - 1 dB

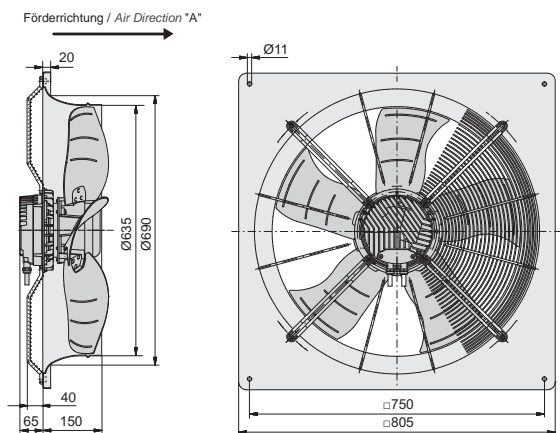
Typ / Type	Artikel-Nr. / Article-No.	U [V]	f [Hz]	P [kW]	I _N [A]	n [min ⁻¹]	t _R [°C]	Geräusch* / sound [dB(A)]	Schutzart / prot.class	Schaltbild / wiring diag.	Gewicht / weight [kg]
GQ 630 N.5HF KS	E02-63003	230	50 / 60	1.0	4.4	1080	60	82 / 81	IP54	01.444 a)	25.0

*) relativer Gesamtsummenpegel: Ansaugseite LWA5 / Ausblasseite LWA6 bei $V=0,5 \times V_{max}$
*) relative total sound level: Inlet side LWA5 / Outlet side LWA6 at $V=0,5 \times V_{max}$

Geräusche / Sound levels:

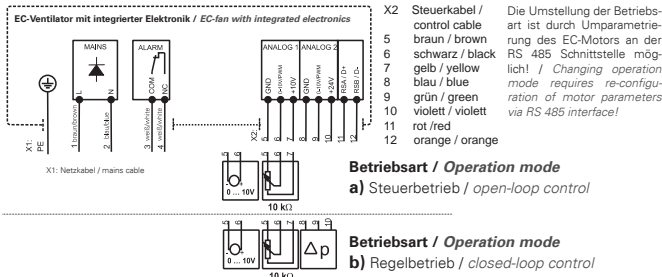
LWArel A-bewertet bei $V=0,5 \times V_{max}$ LWArel A-weighted at $V=0,5 \times V_{max}$	fM [Hz]						
	125	250	500	1K	2K	4K	8K
LWA5 [dB(A)] Ansaugseite / inlet side	-18	-16	-10	-5	-5	-7	-16
LWA6 [dB(A)] Ausblasseite / outlet side	-16	-13	-10	-6	-7	-9	-14

Maße / Dimensions: [mm]



Schaltbild / Wiring diagram:

01.444



Zubehör / Accessories:



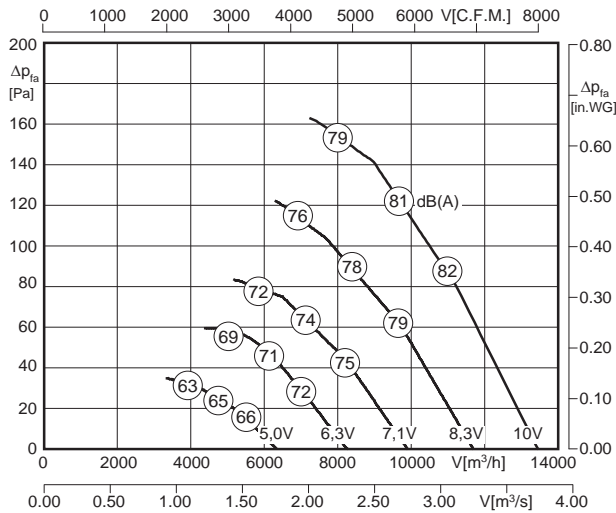
POT 1 Art.-Nr. H55-00049
POT 2 Art.-Nr. H55-00055
POT 3 Art.-Nr. H55-00068
GS 1 Art.-Nr. H80-00230
VK Art.-Nr. V00-63000

Seite/Page 174 Seite/Page 174 Seite/Page 174 Seite/Page 177 Seite/Page 173



- integrierte Regelung (EC-Controller)
 - stufenlos steuerbar oder regelbar
 - geringe Bautiefe
 - in allen Einbaulagen einsetzbar
 - Wandplatte weiß beschichtet
 - Aluminium-Blechflügel
 - optimales Geräuschspektrum durch sickelartig geformte Flügelgeometrie
- *integrated control (EC-Controller)*
 - *continuously controllable or adjustable*
 - *low installation depth*
 - *can be installed in any position*
 - *wall panel white coated*
 - *blades made of aluminium plate*
 - *optimal acoustic performance due to sickle shaped axial blades*

Technische Daten / Technical data:



LWA5 ist in der Luftleistungskennlinie dargestellt
is displayed in air performance curve

LWA6 = LWA5 - 1 dB

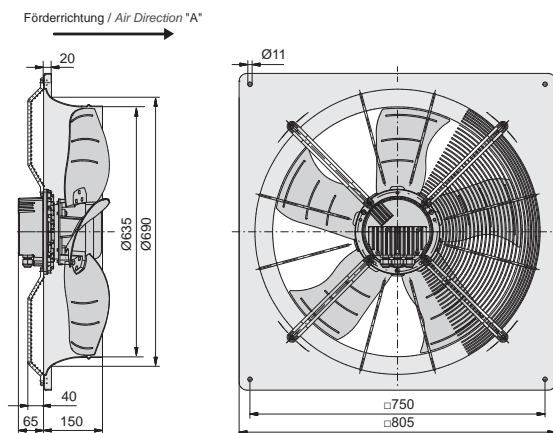
Typ / Type	Artikel-Nr. / Article-No.	U [V]	f [Hz]	P [kW]	I _N [A]	n [min ⁻¹]	t _R [°C]	Geräusch* / sound [dB(A)]	Schutzart / prot.class	Schaltbild / wiring diag.	Gewicht / weight [kg]
GQ 630 N.5HF KK	E02-63001	400	50 / 60	0.95	1.5	1050	60	81 / 80	IP54	01.390 a)	24.5

*) relativer Gesamtsummenpegel: Ansaugseite LWA5 / Ausblasseite LWA6 bei $V=0,5 \times V_{max}$
 *) relative total sound level: Inlet side LWA5 / Outlet side LWA6 at $V=0,5 \times V_{max}$

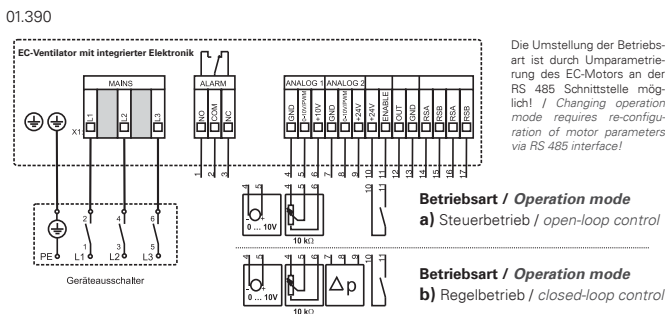
Geräusche / Sound levels:

LWArel A-bewertet bei $V=0,5 \times V_{max}$ LWArel A-weighted at $V=0,5 \times V_{max}$	fM [Hz]						
	125	250	500	1K	2K	4K	8K
LWA5 [dB(A)] Ansaugseite / inlet side	-18	-16	-10	-5	-5	-7	-16
LWA6 [dB(A)] Ausblasseite / outlet side	-15	-12	-9	-5	-6	-8	-13

Maße / Dimensions: [mm]



Schaltbild / Wiring diagram:



Zubehör / Accessories:

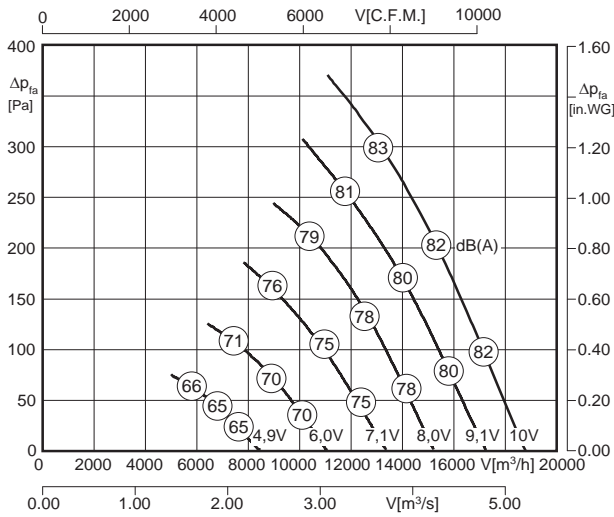


Seite/Page 174 Seite/Page 174 Seite/Page 174 Seite/Page 177 Seite/Page 173



- integrierte Regelung (EC-Controller)
 - stufenlos steuerbar oder regelbar
 - geringe Bautiefe
 - in allen Einbaulagen einsetzbar
 - Wandplatte weiß beschichtet
 - Aluminium-Druckgußflügel mit Winglet
 - optimales Geräuschspektrum durch sickelartig geformte Flügelgeometrie
- *integrated control (EC-Controller)*
 - *continuously controllable or adjustable*
 - *low installation depth*
 - *can be installed in any position*
 - *wall panel white coated*
 - *blades made of cast aluminium with winglet*
 - *optimal acoustic performance due to sickle shaped axial blades*

Technische Daten / Technical data:



LWA5 ist in der Luftleistungskennlinie dargestellt
is displayed in air performance curve

LWA6 = LWA5 + 2 dB

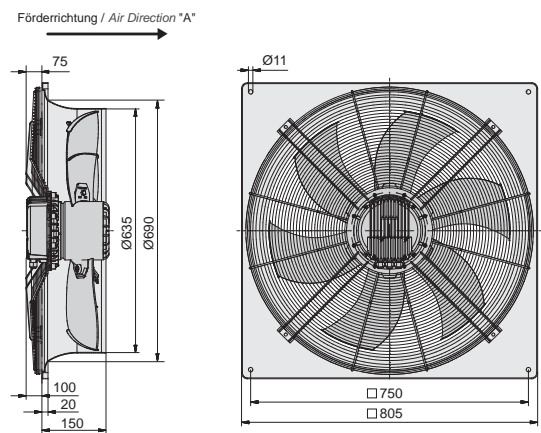
Typ / Type	Artikel-Nr. / Article-No.	U [V]	f [Hz]	P [kW]	I _N [A]	n [min ⁻¹]	t _R [°C]	Geräusch* / sound [dB(A)]	Schutzart / prot.class	Schaltbild / wiring diag.	Gewicht / weight [kg]
GQ 630 K.6FF KK	E02-63002	400	50 / 60	2.6	3.7	1530	60	82 / 84	IP54	01.390 a)	34

*) relativer Gesamtsummenpegel: Ansaugseite LWA5 / Ausblasseite LWA6 bei V=0,5 x V_{max}
*) relative total sound level: Inlet side LWA5 / Outlet side LWA6 at V=0,5 x V_{max}

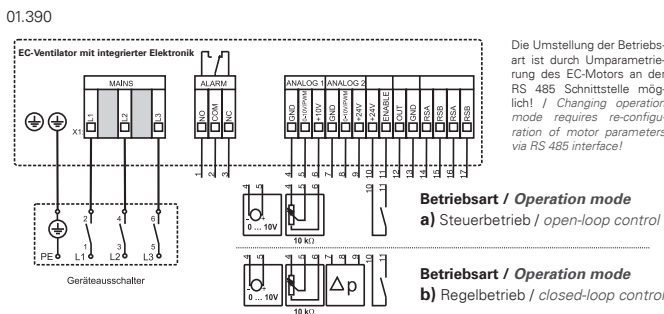
Geräusche / Sound levels:

LWArei A-bewertet bei V=0,5*V _{max} LWArei A-weighted at V=0,5*V _{max}	fM [Hz]						
	125	250	500	1K	2K	4K	8K
LWA5 [dB(A)] Ansaugseite / inlet side	-16	-13	-7	-6	-6	-8	-12
LWA6 [dB(A)] Ausblasseite / outlet side	-12	-10	-8	-5	-7	-9	-15

Maße / Dimensions: [mm]



Schaltbild / Wiring diagram:



Zubehör / Accessories:



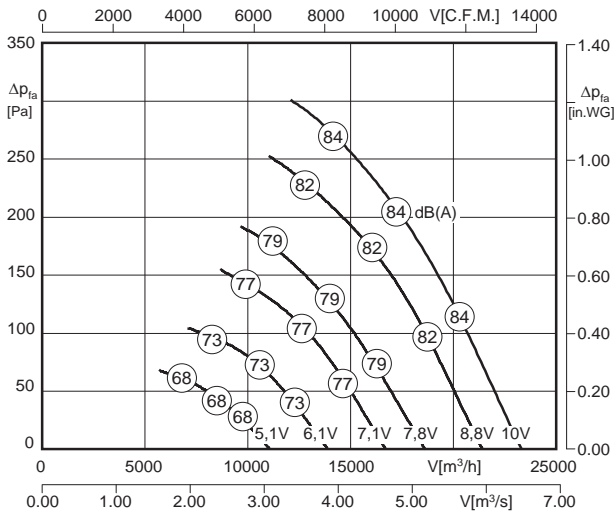
POT 1 Art.-Nr. H55-00049
 POT 2 Art.-Nr. H55-00055
 POT 3 Art.-Nr. H55-00068
 GS 2 Art.-Nr. H80-00031
 VK Art.-Nr. V00-63000

Seite/Page 174 Seite/Page 174 Seite/Page 174 Seite/Page 177 Seite/Page 173



- integrierte Regelung (EC-Controller)
 - stufenlos steuerbar oder regelbar
 - geringe Bautiefe
 - in allen Einbaulagen einsetzbar
 - Wandplatte weiß beschichtet
 - Aluminium-Druckgußflügel
 - optimales Geräuschspektrum durch sickelartig geformte Flügelgeometrie
- integrated control (EC-Controller)
 - continuously controllable or adjustable
 - low installation depth
 - can be installed in any position
 - wall panel white coated
 - blades made of cast aluminium
 - optimal acoustic performance due to sickle shaped axial blades

Technische Daten / Technical data:



LWA5 ist in der Luftleistungskennlinie dargestellt
is displayed in air performance curve

LWA6 = LWA5 + 2 dB



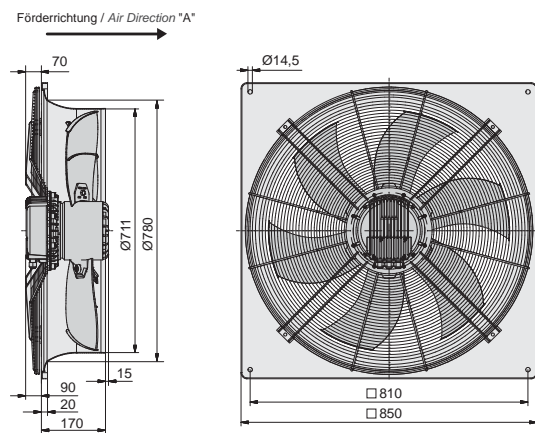
Typ / Type	Artikel-Nr. / Article-No.	U [V]	f [Hz]	P [kW]	I _N [A]	n [min ⁻¹]	t _R [°C]	Geräusch* / sound [dB(A)]	Schutzart / prot.class	Schaltbild / wiring diag.	Gewicht / weight [kg]
GQ 710 K.6IF KK	E02-71000	400	50 / 60	2.63	4.1	1250	60	84 / 86	IP54	01.390 a)	40.5

*) relativer Gesamtsummenpegel: Ansaugseite LWA5 / Ausblasseite LWA6 bei V=0,5 x V_{max}
 *) relative total sound level: Inlet side LWA5 / Outlet side LWA6 at V=0,5 x V_{max}

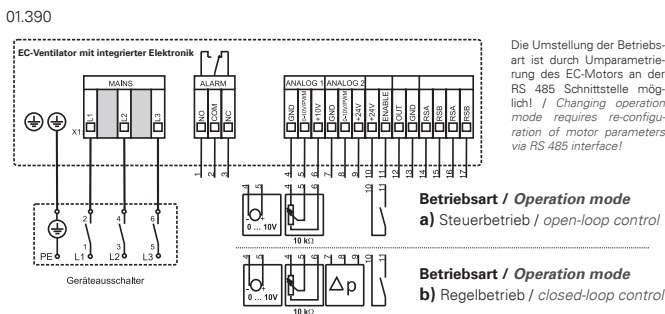
Geräusche / Sound levels:

LWArel A-bewertet bei V=0,5*V _{max} LWArel A-weighted at V=0,5*V _{max}	fM [Hz]						
	125	250	500	1K	2K	4K	8K
LWA5 [dB(A)] Ansaugseite / inlet side	-20	-13	-7	-5	-5	-10	-20
LWA6 [dB(A)] Ausblasseite / outlet side	-12	-8	-7	-6	-7	-9	-23

Maße / Dimensions: [mm]



Schaltbild / Wiring diagram:



Zubehör / Accessories:

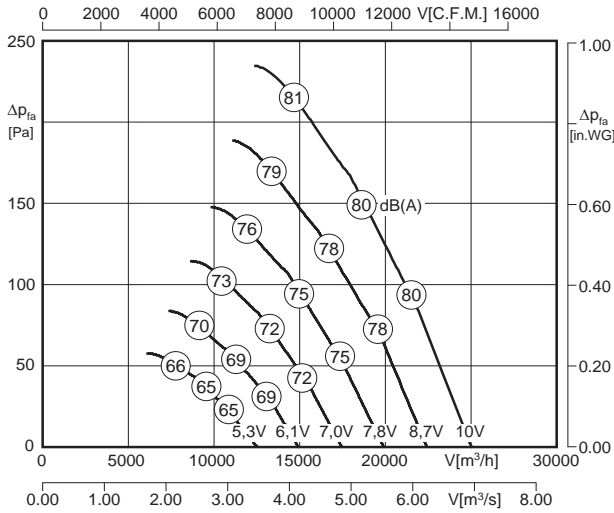


Art.-Nr. H55-00049 Seite/Page 174
 Art.-Nr. H55-00055 Seite/Page 174
 Art.-Nr. H55-00068 Seite/Page 174
 Art.-Nr. H80-00031 Seite/Page 177
 Art.-Nr. V00-71000 Seite/Page 173



- integrierte Regelung (EC-Controller)
 - stufenlos steuerbar oder regelbar
 - geringe Bautiefe
 - in allen Einbaulagen einsetzbar
 - Wandplatte weiß beschichtet
 - Aluminium-Druckgußflügel mit Winglet
 - optimales Geräuschspektrum durch sichelartig geformte Flügelgeometrie
- *integrated control (EC-Controller)*
 - *continuously controllable or adjustable*
 - *low installation depth*
 - *can be installed in any position*
 - *wall panel white coated*
 - *blades made of cast aluminium with winglet*
 - *optimal acoustic performance due to sickle shaped axial blades*

Technische Daten / Technical data:



LWA5 ist in der Luftleistungskennlinie dargestellt
is displayed in air performance curve

LWA6 = LWA5 + 2 dB

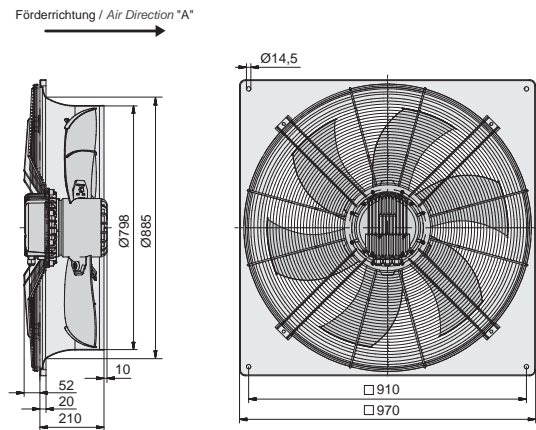
Typ / Type	Artikel-Nr. / Article-No.	U [V]	f [Hz]	P [kW]	I _N [A]	n [min ⁻¹]	t _R [°C]	Geräusch* / sound [dB(A)]	Schutzart / prot.class	Schaltbild / wiring diag.	Gewicht / weight [kg]
GQ 800 K.6IF KK	E02-80000	400	50 / 60	2.1	3.3	1000	60	80 / 82	IP54	01.390 a)	48

*) relativer Gesamtsummenpegel: Ansaugseite LWA5 / Ausblasseite LWA6 bei V=0,5 x V_{max}
*) relative total sound level: Inlet side LWA5 / Outlet side LWA6 at V=0,5 x V_{max}

Geräusche / Sound levels:

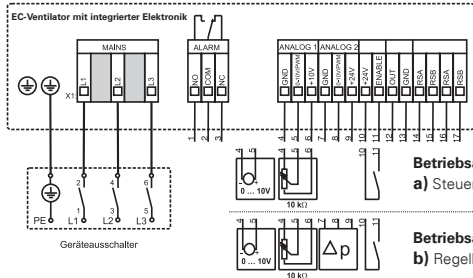
LWA _{rel} A-bewertet bei V=0,5*V _{max} LWA _{rel} A-weighted at V=0,5*V _{max}	fM [Hz]						
	125	250	500	1K	2K	4K	8K
LWA5 [dB(A)] Ansaugseite / inlet side	-19	-13	-7	-4	-7	-10	-14
LWA6 [dB(A)] Ausblasseite / outlet side	-13	-10	-8	-4	-7	-11	-19

Maße / Dimensions: [mm]



Schaltbild / Wiring diagram:

01.390



Die Umstellung der Betriebsart ist durch Umparametrierung des EC-Motors an der RS 485 Schnittstelle möglich! / Changing operation mode requires re-configuration of motor parameters via RS 485 interface!

Betriebsart / Operation mode
a) Steuerbetrieb / open-loop control

Betriebsart / Operation mode
b) Regelbetrieb / closed-loop control

Zubehör / Accessories:



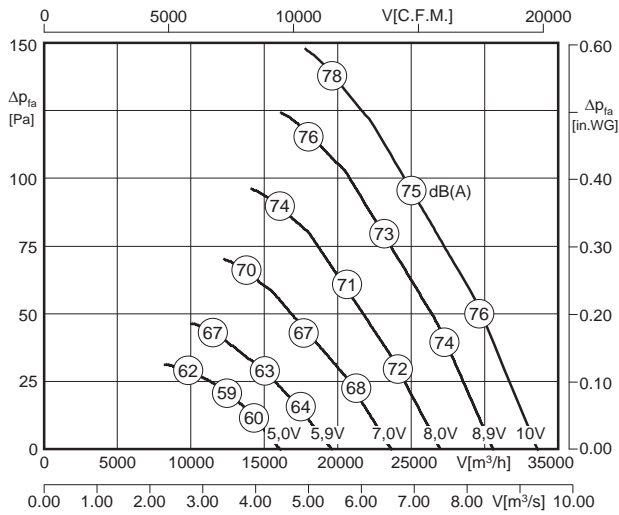
POT 1 Art.-Nr. H55-00049
POT 2 Art.-Nr. H55-00055
POT 3 Art.-Nr. H55-00068
GS 2 Art.-Nr. H80-00031
VK Art.-Nr. V00-80000

Seite/Page 174 Seite/Page 174 Seite/Page 174 Seite/Page 177 Seite/Page 173



- integrierte Regelung (EC-Controller)
 - stufenlos steuerbar oder regelbar
 - geringe Bautiefe
 - in allen Einbaulagen einsetzbar
 - Wandplatte weiß beschichtet
 - Aluminium-Druckgußflügel mit Winglet
 - optimales Geräuschspektrum durch sichelartig geformte Flügelgeometrie
- *integrated control (EC-Controller)*
 - *continuously controllable or adjustable*
 - *low installation depth*
 - *can be installed in any position*
 - *wall panel white coated*
 - *blades made of cast aluminium with winglet*
 - *optimal acoustic performance due to sickle shaped axial blades*

Technische Daten / Technical data:



LWA5 ist in der Luftleistungskennlinie dargestellt
is displayed in air performance curve

LWA6 = LWA5 + 1 dB

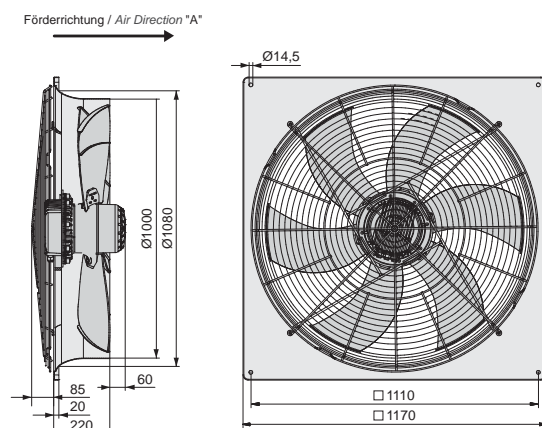
Typ / Type	Artikel-Nr. / Article-No.	U [V]	f [Hz]	P [kW]	I _N [A]	n [min ⁻¹]	t _r [°C]	Geräusch* / sound [dB(A)]	Schutzart / prot.class	Schaltbild / wiring diag.	Gewicht / weight [kg]
GQ 1000 K.6NA KK	E02-10000	400	50 / 60	1.8	2.9	670	60	75 / 76	IP54	01.390 a)	65

*) relativer Gesamtsummenpegel: Ansaugseite LWA5 / Ausblasseite LWA6 bei V=0,5 x V_{max}
 *) relative total sound level: Inlet side LWA5 / Outlet side LWA6 at V=0,5 x V_{max}

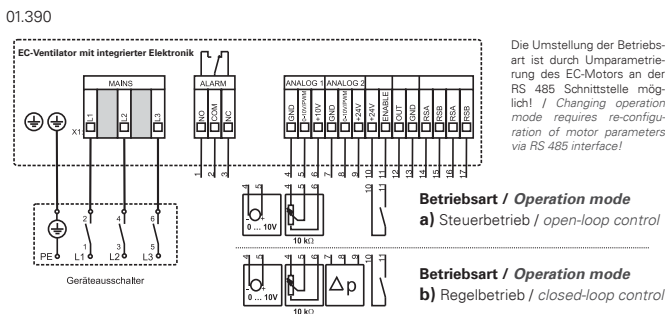
Geräusche / Sound levels:

LWArel A-bewertet bei V=0,5*V _{max} LWArel A-weighted at V=0,5*V _{max}	fM [Hz]						
	125	250	500	1K	2K	4K	8K
LWA5 [dB(A)] Ansaugseite / inlet side	-15	-12	-5	-4	-8	-16	-21
LWA6 [dB(A)] Ausblasseite / outlet side	-11	-8	-6	-5	-8	-15	-25

Maße / Dimensions: [mm]



Schaltbild / Wiring diagram:



Zubehör / Accessories:



POT 1	POT 2	POT 3	GS 2	VK
Art.-Nr. H55-00049	Art.-Nr. H55-00055	Art.-Nr. H55-00068	Art.-Nr. H80-00031	Art.-Nr. V00-10001

Seite/Page 174 Seite/Page 174 Seite/Page 174 Seite/Page 177 Seite/Page 173