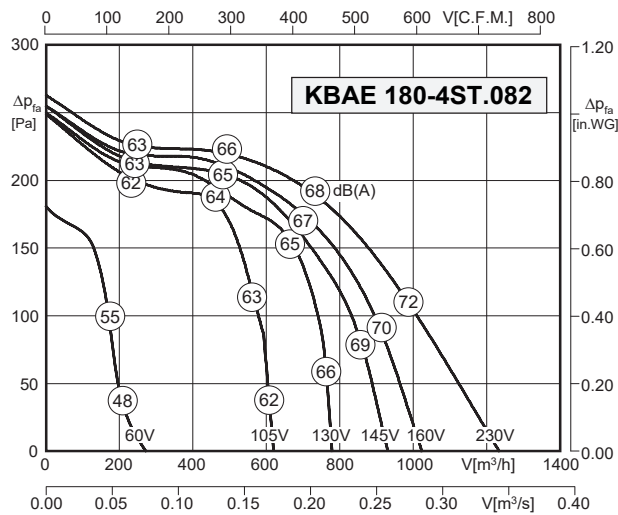




Dane techniczne:



- obudowa z ocynkowanej blachy stalowej
- izolacja akustyczna wełną mineralną 50 mm
- stopniowa lub płynna regulacja wydajności
- silnik poza strumieniem przepływu powietrza
- łatwy dostęp do zespołu wirnik-silnik
- zintegrowana wanna ociekowa
- króciec spustowy

Wentylatory pracują w otoczeniu powietrza o temperaturze

> 65°C

LWA2 = LWA6 - 18 dB

LWA5 = LWA6 - 5 dB

Uwaga: szczegółowy przykład obliczeniowy na stronie 39.

Typ	Nr art.	U [V]	f [Hz]	P [kW]	I _n [A]	n [min ⁻¹]	C [μF]	t _r [°C]	Poziom mocy akust. dB(A)	ΔI [%]	I _a /I _n	⚠	★	📦 [kg]
KB AE 180-4ST.082	B21-18017	1~230	50	0.24	1.25	1390	5	100	49 / 62 / 67	35	2.9	IP54	01.024	31.5

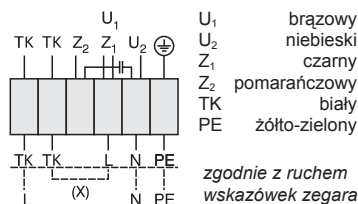
*) wartości względne całkowite: obudowa LWA2 / wlot LWA5 / wylot LWA6 przy V=0,5 x V_{max}

Akustyka:

Wartość korekty: ΔLW _{okt} [dB]	fM [Hz]						
	125	250	500	1000	2000	4000	8000
LWA2 [dB(A)] - obudowa	-31	-25	-23	-23	-29	-33	-39
LWA5 [dB(A)] - wlot	-23	-16	-12	-10	-12	-13	-20
LWA6 [dB(A)] - wylot	-23	-12	-6	-5	-7	-9	-14

Schemat podłączeniowy:

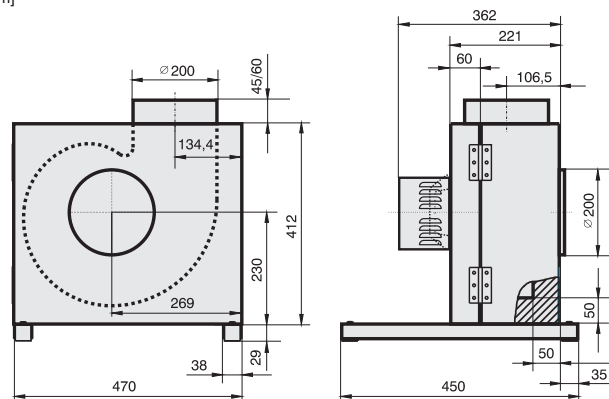
01.024



Zabezpieczenie silnika przez przegrzaniem za pomocą termokontaktu z końcówkami wyprowadzonymi na listwę zaciskową silnika (wymaga zewnętrznego przekaźnika ochrony termicznej).

Wymiary:

[mm]



Akcesoria:



GS 1
nr art. H80-00230
s. 28



RTE 3.2
nr art. H10-03200
s. 31



RTE 3.2 G
nr art. H10-03250
s. 31



TE 3.5
nr art. H70-03500
s. 34



MSE 1
nr art. H80-22001
s. 36



WK
nr art. K32-50068
s. 38



RVS
nr art. I21-20000
s. 38



EVM
nr art. I32-20071
s. 38