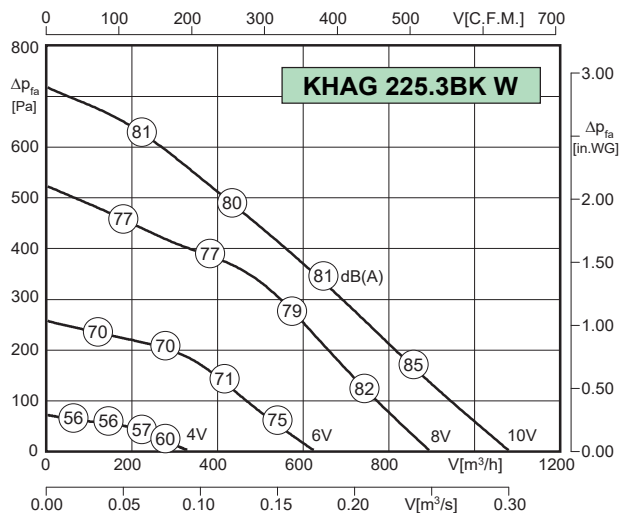




Dane techniczne:



- zintegrowana regulacja (sterownik EC)
- płynna regulacja wydajności (0-10V)
- zabezpieczenie przed przegrzaniem
- wirnik z łopatkami wygiętymi do tyłu
- zespół wirnik-silnik przymocowany do otwieranej kłapy rewizyjnej
- zwarta konstrukcja

Wentylatory spełniają wymagania Dyrektywy ErP obowiązujące od **01.01.2018**

LWA2 = LWA6 - 16 dB

LWA5 = LWA6 - 5 dB

Uwaga: szczegółowy przykład obliczeniowy na stronie 99.

Typ	Nr art.	U [V]	f [Hz]	P [kW]	I _N [A]	n [min ⁻¹]	t _r [°C]	Poziom mocy akustycznej [dB (A)]	Klasa szczelności	Schemat podłącz.	Masa [kg]
KHAG 225.3BK W	D15-22500	230	50 / 60	0.16	1.1	3200	50	65 / 76 / 81	IP44	01.436	12.5

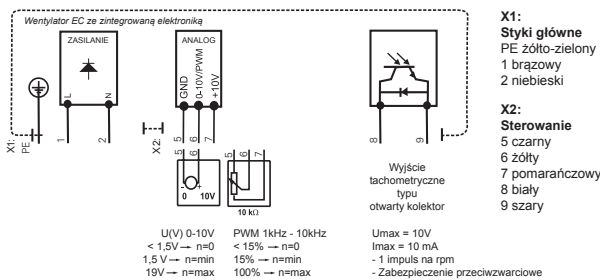
*) wartości względne całkowite: obudowa LWA2 / wlot LWA5 / wylot LWA6 przy V=0,5 x Vmax

Akustyka:

Wartość korekty: ΔLWokt [dB]	fM [Hz]							
	125	250	500	1000	2000	4000	8000	
LWA2 [dB(A)] - obudowa	-32	-22	-19	-24	-32	-36	-40	
LWA5 [dB(A)] - wlot	-26	-15	-13	-9	-11	-17	-24	
LWA6 [dB(A)] - wylot	-27	-14	-4	-6	-7	-10	-21	

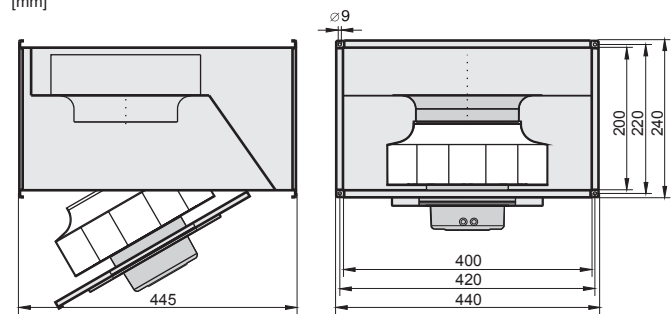
Schemat podłączeniowy:

01.436



Wymiary:

[mm]



Akcesoria:

POT 1	POT 2	POT 3	MTC	GS 1	FKV	GF	KD	KFB (M5, F7)	JKL**	VK	EHRK
nr art. H55-00049	nr art. H55-00055	nr art. H55-00068	nr art. H55-00073	nr art. H80-00230	nr art. I30-20000	nr art. 100-20000	nr art. D20-40200	nr art. D22-4020X*	nr art. V21-10000	nr art. V10-20000	nr art. EHRK4020
s. 78	s. 78	s. 78	s. 79	s. 81	s. 90	s. 90	s. 90	s. 92	s. 93	s. 94	str. 95