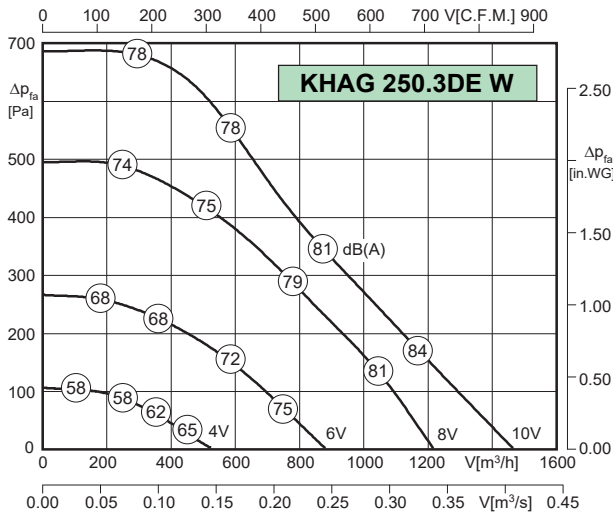




Dane techniczne:



- zintegrowana regulacja (sterownik EC)
- płynna regulacja wydajności (0-10V)
- zabezpieczenie przed przegrzaniem
- wirnik z łopatkami wygiętymi do tyłu
- zespół wirnik-silnik przymocowany do otwieranej kłapy rewizyjnej
- zwarta konstrukcja



Wentylatory spełniają wymagania Dyrektywy ErP obowiązujące

od **01.01.2018**

LWA2 = LWA6 - 17 dB

LWA5 = LWA6 - 7 dB

Uwaga: szczegółowy przykład obliczeniowy na stronie 99.

Typ	Nr art.	U [V]	f [Hz]	P [kW]	I <sub>n</sub> [A]	n [min <sup>-1</sup> ]	t <sub>r</sub> [°C]	Poziom mocy akustycznej [dB (A)]	Klasa szczelności	Schemat podłącz.	Masa [kg]
<b>KHAG 250.3DE W</b>	D15-25000	230	50 / 60	0.24	1.0	2770	50	63 / 73 / 80	IP44	01.440	14

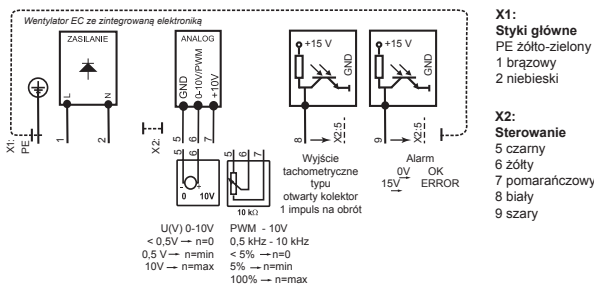
\* wartości względne całkowite: obudowa LWA2 / wlot LWA5 / wylot LWA6 przy V=0,5 x Vmax

Akustyka:

Wartość korekty: ΔLWokt [dB]	fM [Hz]						
	125	250	500	1000	2000	4000	8000
LWA2 [dB(A)] - obudowa	-33	-25	-21	-23	-27	-32	-36
LWA5 [dB(A)] - wlot	-28	-17	-15	-11	-14	-18	-20
LWA6 [dB(A)] - wylot	-28	-16	-4	-6	-7	-10	-16

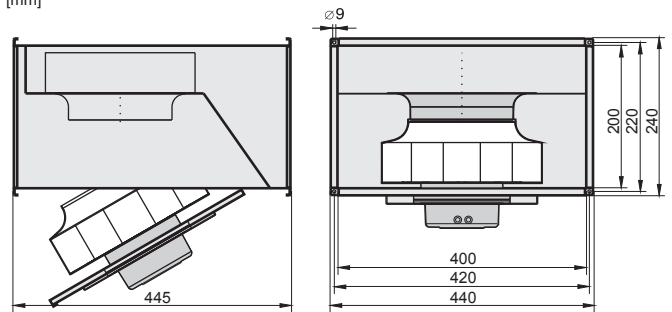
Schemat podłączeniowy:

01.440



Wymiary:

[mm]



Akcesoria:

<b>POT 1</b>	<b>POT 2</b>	<b>POT 3</b>	<b>MTC</b>	<b>GS 1</b>	<b>FKV</b>	<b>GF</b>	<b>KD</b>	<b>KFB (M5, F7)</b>	<b>JKL**</b>	<b>VK</b>	<b>EHRK</b>
nr art. H55-00049	nr art. H55-00055	nr art. H55-00068	nr art. H55-00073	nr art. H80-00230	nr art. 130-20000	nr art. 100-20000	nr art. D20-40200	nr art. D22-4020X*	nr art. V21-10000	nr art. V10-20000	nr art. EHRK4020
s. 78	s. 78	s. 78	s. 79	s. 81	s. 90	s. 90	s. 90	s. 92	s. 93	s. 94	str. 95

\* KFB 40x20 (M5) - nr art. D22-40205, KFB 40x20 (F7) - nr art. D22-40207

\*\*Silownik elektryczny dla JKL - nr art. SMB230-1513N