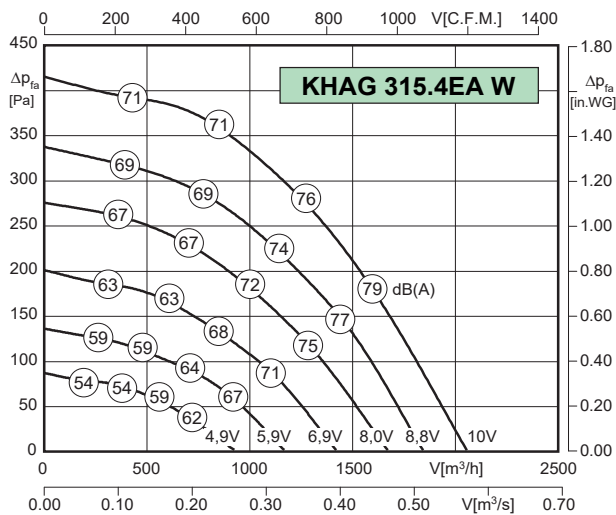




Dane techniczne:



- zintegrowana regulacja (sterownik EC)
- płynna regulacja wydajności (0-10V)
- zabezpieczenie przed przegrzaniem
- wirnik z łopatkami wygiętymi do tyłu
- zespół wirnik-silnik przymocowany do otwieranej kłapy rewizyjnej
- zwarta konstrukcja

Wentylatory spełniają wymagania Dyrektywy ErP obowiązujące od **01.01.2018**

$L_{WA2} = L_{WA6} - 14 \text{ dB}$

$L_{WA5} = L_{WA6} - 5 \text{ dB}$

Uwaga: szczegółowy przykład obliczeniowy na stronie 99.

Typ	Nr art.	U [V]	f [Hz]	P [kW]	I _N [A]	n [min ⁻¹]	t _R [°C]	Poziom mocy akustycznej [dB (A)]	Klasa szczelności	Schemat podłącz.	Masa [kg]
KHAG 315.4EA W	D15-31500	230	50 / 60	0.21	1.3	1650	50	59 / 68 / 73	IP54	01.434 a)	27

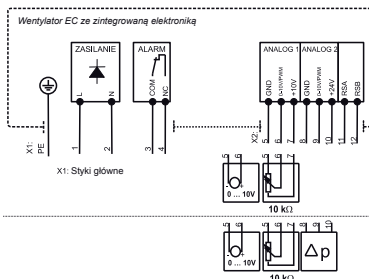
*) wartości względne całkowite: obudowa LWA2 / wlot LWA5 / wylot LWA6 przy V=0,5 x V_{max}

Akustyka:

Wartość korekty: ΔLWokt [dB]	fM [Hz]						
	125	250	500	1000	2000	4000	8000
LWA2 [dB(A)] - obudowa	-21	-19	-23	-25	-26	-33	-40
LWA5 [dB(A)] - wlot	-15	-13	-12	-10	-12	-20	-32
LWA6 [dB(A)] - wylot	-13	-9	-7	-5	-6	-13	-21

Schemat podłączeniowy:

01.434



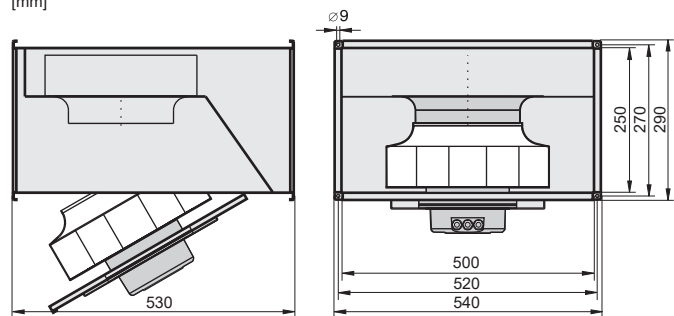
- X2 Sterowanie**
- 5 brązowy czarny
 - 6 żółty
 - 7 niebieski
 - 8 zielony
 - 9 fioletowy
 - 10 czerwony
 - 11 pomarańczowy
 - 12 pomarańczowy
- Zmiana trybu pracy wymaga ponownej konfiguracji parametrów za pomocą interfejsu RS-485!

Tryb pracy
a) sterowanie w układzie otwartym

Tryb pracy
b) sterowanie w układzie zamkniętym

Wymiary:

[mm]



Akcesoria:

POT 1	POT 2	POT 3	MTC	GS 1	FKV	GF	KD	KFB (M5, F7)	JKL**	VK	EHRK
nr art. H55-00049	nr art. H55-00055	nr art. H55-00068	nr art. H55-00073	nr art. H80-00230	nr art. I30-22501	nr art. 100-22502	nr art. D20-50250	nr art. D22-5025X*	nr art. V21-10001	nr art. V10-22500	nr art. EHRK5025
s. 78	s. 78	s. 78	s. 79	s. 81	s. 90	s. 90	s. 90	s. 92	s. 93	s. 94	str. 95