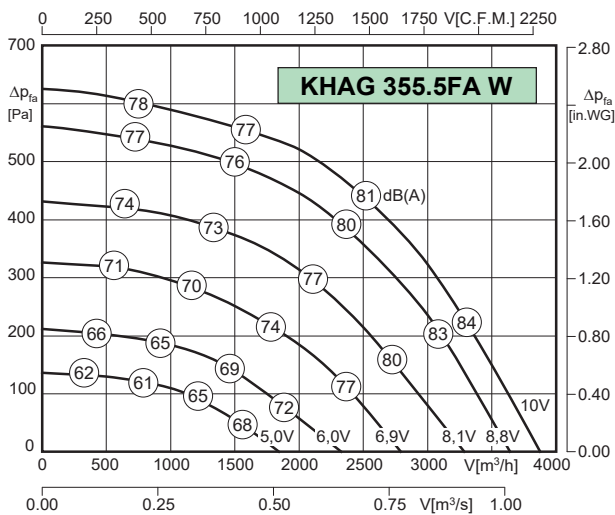




Dane techniczne:



- zintegrowana regulacja (sterownik EC)
- płynna regulacja wydajności (0-10V)
- zabezpieczenie przed przegrzaniem
- wirnik z łopatkami wygiętymi do tyłu
- zespół wirnik-silnik przymocowany do otwieranej kłapy rewizyjnej
- zwarta konstrukcja



Wentylatory spełniają wymagania Dyrektywy ErP obowiązujące

od **01.01.2018**

$$LWA2 = LWA6 - 16 \text{ dB}$$

$$LWA5 = LWA6 - 6 \text{ dB}$$

Uwaga: szczegółowy przykład obliczeniowy na stronie 99.

Typ	Nr art.	U [V]	f [Hz]	P [kW]	I _n [A]	n [min ⁻¹]	t _r [°C]	Poziom mocy akustycznej [dB (A)]	Klasa szczelności	Schemat podłącz.	Masa [kg]
KHAG 355.5FA W	D15-35503	230	50 / 60	0.6	2.7	1800	55	63 / 73 / 79	IP54	01.444 a)	42

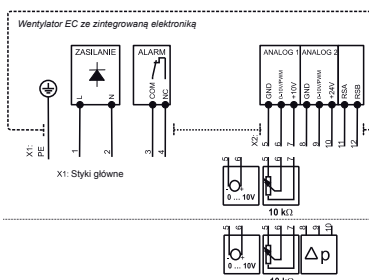
*) wartości względne całkowite: obudowa LWA2 / wlot LWA5 / wylot LWA6 przy $V=0,5 \times V_{max}$

Akustyka:

Wartość korekty: ΔL_{Wokt} [dB]	fM [Hz]						
	125	250	500	1000	2000	4000	8000
LWA2 [dB(A)] - obudowa	-25	-19	-25	-28	-31	-34	-36
LWA5 [dB(A)] - wlot	-18	-16	-14	-13	-11	-17	-23
LWA6 [dB(A)] - wylot	-16	-7	-6	-6	-7	-14	-21

Schemat podłączeniowy:

01.444



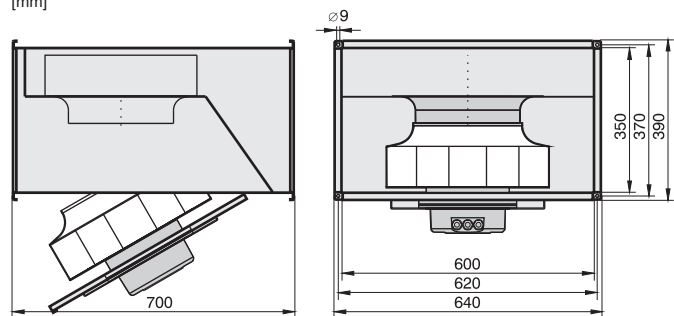
- X2 Sterowanie**
- 5 brązowy
 - 6 czarny
 - 7 żółty
 - 8 niebieski
 - 9 zielony
 - 10 fioletowy
 - 11 czerwony
 - 12 pomarańczowy
- Zmiana trybu pracy wymaga ponownej konfiguracji parametrów za pomocą interfejsu RS-485!

Tryb pracy
a) sterowanie w układzie otwartym

Tryb pracy
b) sterowanie w układzie zamkniętym

Wymiary:

[mm]



Akcesoria:



POT 1	POT 2	POT 3	MTC	GS 1	FKV	GF	KD	KFB (M5, F7)	JKL**	VK	EHRK
nr art. H55-00049	nr art. H55-00055	nr art. H55-00068	nr art. H55-00073	nr art. H80-00230	nr art. I30-31501	nr art. 100-31502	nr art. D20-60350	nr art. D22-6035X*	nr art. V21-10004	nr art. V10-31500	nr art. EHRK6035
s. 78	s. 78	s. 78	s. 79	s. 81	s. 90	s. 90	s. 90	s. 92	s. 93	s. 94	str. 95