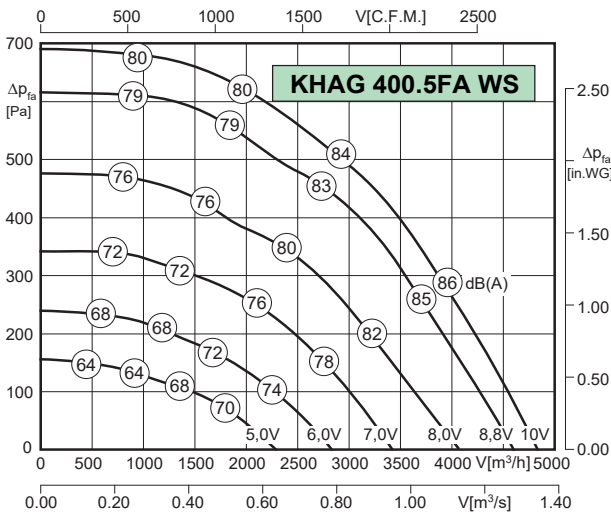




Dane techniczne:



- zintegrowana regulacja (sterownik EC)
- płynna regulacja wydajności (0-10V)
- zabezpieczenie przed przegrzaniem
- wirnik z łopatkami wygiętymi do tyłu
- zespół wirnik-silnik przymocowany do otwieranej kłapy rewizyjnej
- zwarta konstrukcja, izolacja akustyczna



Wentylatory spełniają wymagania Dyrektywy ErP obowiązujące

od **01.01.2018**

$L_{WA2} = L_{WA6} - 21 \text{ dB}$

$L_{WA5} = L_{WA6} - 13 \text{ dB}$

Uwaga: szczegółowy przykład obliczeniowy na stronie 99.

Typ	Nr art.	U [V]	f [Hz]	P [kW]	I _n [A]	n [min ⁻¹]	t _r [°C]	Poziom mocy akustycznej [dB (A)]	Klasa szczelności	Schemat podłącz.	Masa [kg]
KHAG 400.5FA WS	D15-40013	230	50 / 60	0.8	3.55	1700	50	61 / 69 / 82	IP54	01.444 a)	50

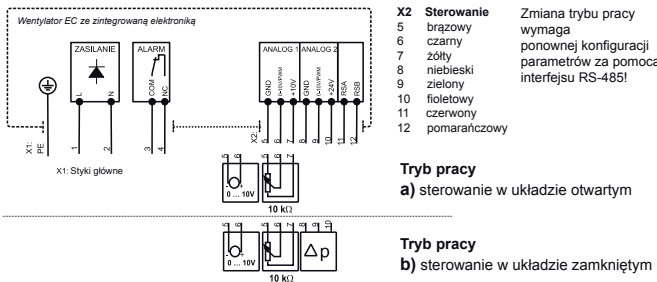
*) wartości względne całkowite: obudowa LWA2 / wlot LWA5 / wylot LWA6 przy $V=0,5 \times V_{max}$

Akustyka:

Wartość korekty: ΔL_{Wokt} [dB]	fM [Hz]						
	125	250	500	1000	2000	4000	8000
LWA2 [dB(A)] - obudowa	-26	-25	-29	-31	-38	-42	-52
LWA5 [dB(A)] - wlot	-20	-18	-22	-22	-21	-25	-32
LWA6 [dB(A)] - wylot	-14	-7	-6	-6	-7	-13	-21

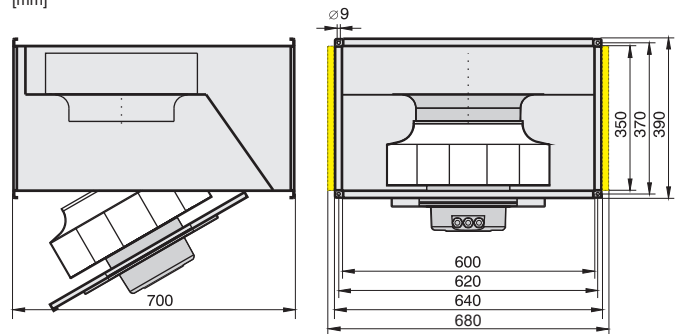
Schemat podłączeniowy:

01.444



Wymiary:

[mm]



Akcesoria:

POT 1	POT 2	POT 3	MTC	GS 1	FKV	GF	KD	KFB (M5, F7)	JKL**	VK	EHRK
nr art. H55-00049	nr art. H55-00055	nr art. H55-00068	nr art. H55-00073	nr art. H80-00230	nr art. I30-31501	nr art. I00-31502	nr art. D20-60350	nr art. D22-6035X*	nr art. V21-10004	nr art. V10-31500	nr art. EHRK6035
s. 78	s. 78	s. 78	s. 79	s. 81	s. 90	s. 90	s. 90	s. 92	s. 93	s. 94	str. 95

* KFB 60x35 (M5) - nr art. D22-60355, KFB 60x35 (F7) - nr art. D22-60357

**Silownik elektryczny dla JKL - nr art. SMB230-1513N