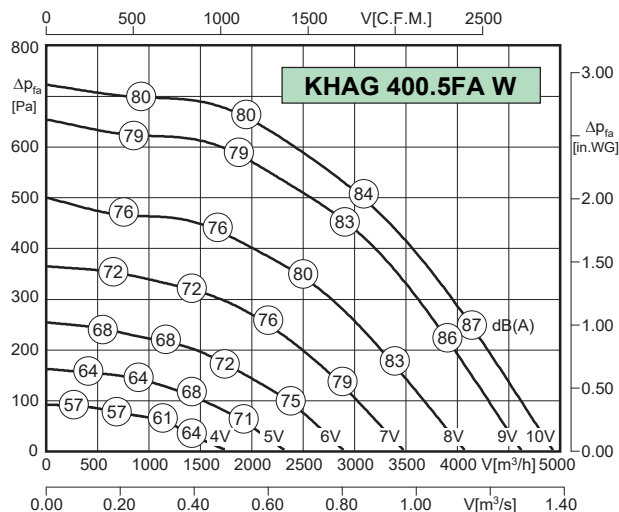




Dane techniczne:



- zintegrowana regulacja (sterownik EC)
- płynna regulacja wydajności (0-10V)
- zabezpieczenie przed przegrzaniem
- wirnik z łopatkami wygiętymi do tyłu
- zespół wirnik-silnik przymocowany do otwieranej klapy rewizyjnej
- zwarta konstrukcja

Wentylatory spełniają wymagania Dyrektywy ErP obowiązujące od **01.01.2018**

LWA2 = LWA6 - 16 dB

LWA5 = LWA6 - 6 dB

Uwaga: szczegółowy przykład obliczeniowy na stronie 99.

Typ	Nr art.	U [V]	f [Hz]	P [kW]	I _N [A]	n [min ⁻¹]	t _R [°C]	Poziom mocy akustycznej [dB (A)]	Klasa szczelności	Schemat podłącz.	Masa [kg]
KHAG 400.5FA W	D15-40000	400	50 / 60	0.8	1.5	1700	50	66 / 76 / 82	IP54	01.390 a)	37

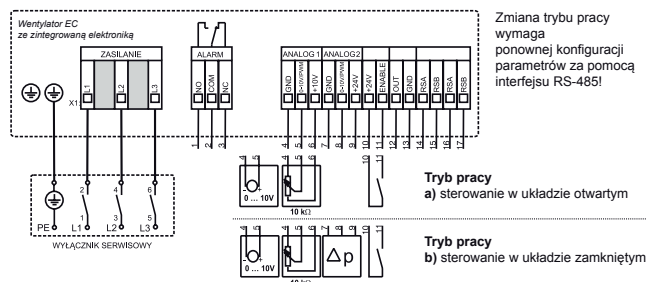
*) wartości względne całkowite: obudowa LWA2 / wlot LWA5 / wylot LWA6 przy V=0,5 x V_{max}

Akustyka:

Wartość korekty: ΔLWokt [dB]	fM [Hz]						
	125	250	500	1000	2000	4000	8000
LWA2 [dB(A)] - obudowa	-25	-18	-25	-28	-31	-34	-36
LWA5 [dB(A)] - wlot	-18	-16	-14	-12	-11	-17	-22
LWA6 [dB(A)] - wylot	-14	-7	-6	-6	-7	-13	-21

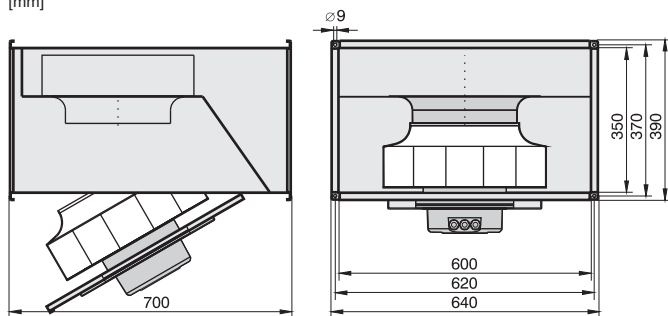
Schemat podłączeniowy:

01.390



Wymiary:

[mm]



Akcesoria:

POT 1	POT 2	POT 3	MTC	GS 2	FKV	GF	KD	KFB (M5, F7)	JKL**	VK	EHRK
nr art. H55-00049	nr art. H55-00055	nr art. H55-00068	nr art. H55-00073	nr art. H80-00031	nr art. I30-31501	nr art. I00-31502	nr art. D20-60350	nr art. D22-6035X*	nr art. V21-10004	nr art. V10-31500	nr art. EHRK6035
s. 78	s. 78	s. 78	s. 79	s. 81	s. 90	s. 90	s. 90	s. 92	s. 93	s. 94	str. 95