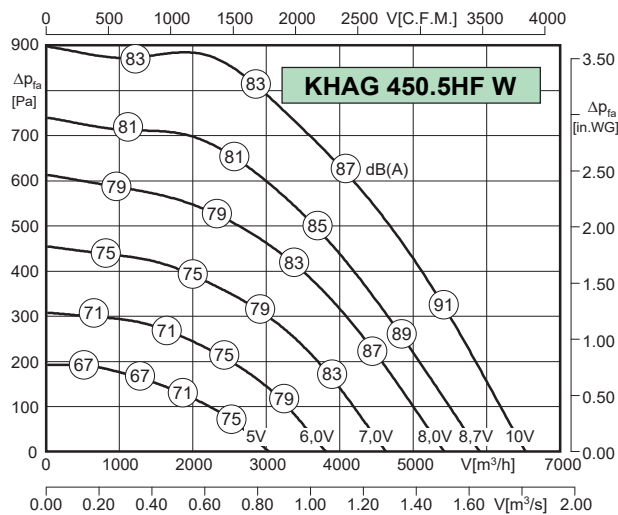




Dane techniczne:



- zintegrowana regulacja (sterownik EC)
- płynna regulacja wydajności (0-10V)
- zabezpieczenie przed przegrzaniem
- wirnik z łopatkami wygiętymi do tyłu
- zespół wirnik-silnik przymocowany do otwieranej kłapy rewizyjnej
- zwarta konstrukcja

Wentylatory spełniają wymagania Dyrektywy ErP obowiązujące od **01.01.2018**

LWA2 = LWA6 - 15 dB

LWA5 = LWA6 - 7 dB

Uwaga: szczegółowy przykład obliczeniowy na stronie 99.

Typ	Nr art.	U [V]	f [Hz]	P [kW]	I _n [A]	n [min ⁻¹]	t _r [°C]	Poziom mocy akustycznej [dB (A)]	Klasa szczelności	Schemat podłącz.	Masa [kg]
KHAG 450.5HF W	D15-45020	400	50 / 60	1.3	2.3	1700	50	69 / 77 / 84	IP54	01.390 a)	55

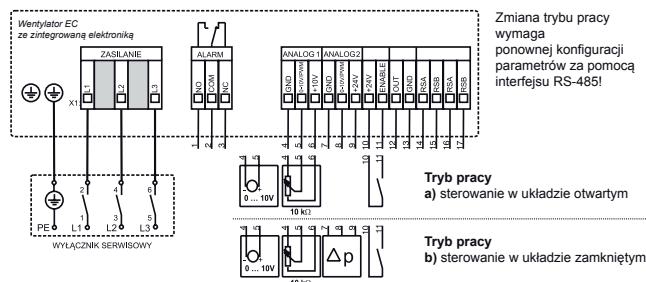
*) wartości względne całkowite: obudowa LWA2 / wlot LWA5 / wylot LWA6 przy V=0,5 x V_{max}

Akustyka:

Wartość korekty: ΔLW _{okt} [dB]	fM [Hz]						
	125	250	500	1000	2000	4000	8000
LWA2 [dB(A)] - obudowa	-29	-17	-24	-26	-27	-31	-38
LWA5 [dB(A)] - wlot	-19	-16	-15	-14	-12	-16	-26
LWA6 [dB(A)] - wylot	-19	-9	-7	-4	-7	-12	-24

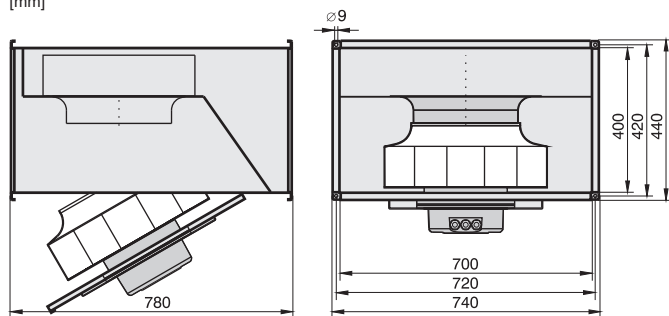
Schemat podłączeniowy:

01.390



Wymiary:

[mm]



Akcesoria:

POT 1	POT 2	POT 3	MTC	GS 2	FKV	GF	KD	KFB (M5, F7)	JKL**	VK	EHRK
nr art. H55-00049	nr art. H55-00055	nr art. H55-00068	nr art. H55-00073	nr art. H80-00031	nr art. I30-35501	nr art. 100-35502	nr art. D20-70400	nr art. D22-7040X*	nr art. V21-10005	nr art. V10-35500	nr art. EHRK7040
s. 78	s. 78	s. 78	s. 79	s. 81	s. 90	s. 90	s. 90	s. 92	s. 93	s. 94	str. 95