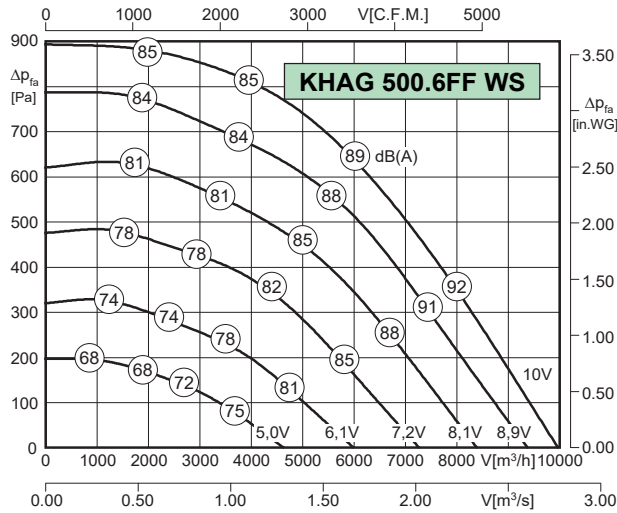




### Dane techniczne:



- zintegrowana regulacja (sterownik EC)
- płynna regulacja wydajności (0-10V)
- zabezpieczenie przed przegrzaniem
- wirnik z łopatkami wygiętymi do tyłu
- zespół wirnik-silnik przymocowany do otwieranej klapy rewizyjnej
- zwarta konstrukcja, izolacja akustyczna



Wentylatory spełniają wymagania Dyrektywy ErP obowiązujące

od **01.01.2018**

LWA2 = LWA6 - 22 dB

LWA5 = LWA6 - 14 dB

Uwaga: szczegółowy przykład obliczeniowy na stronie 99.

Typ	Nr art.	U [V]	f [Hz]	P [kW]	I <sub>n</sub> [A]	n [min <sup>-1</sup> ]	t <sub>r</sub> [°C]	Poziom mocy akustycznej [dB (A)]	Klasa szczelności	Schemat podłącz.	Masa [kg]
<b>KHAG 500.6FF WS</b>	D15-50011	400	50 / 60	1.9	3.0	1500	50	65 / 73 / 87	IP54	01.390 a)	89

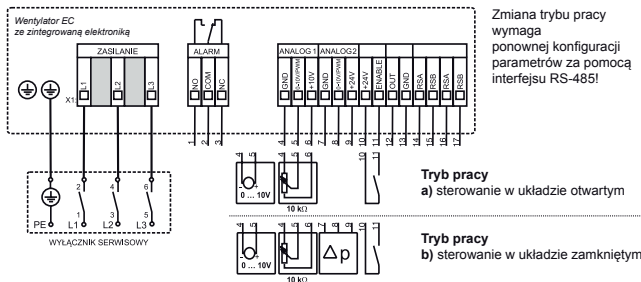
\*) wartości względne całkowite: obudowa LWA2 / wlot LWA5 / wylot LWA6 przy V=0,5 x V<sub>max</sub>

### Akustyka:

Wartość korekty: ΔLW <sub>okt</sub> [dB]	fM [Hz]						
	125	250	500	1000	2000	4000	8000
LWA2 [dB(A)] - obudowa	-32	-26	-28	-30	-33	-41	-47
LWA5 [dB(A)] - wlot	-35	-22	-19	-20	-21	-26	-37
LWA6 [dB(A)] - wylot	-20	-8	-6	-5	-7	-13	-23

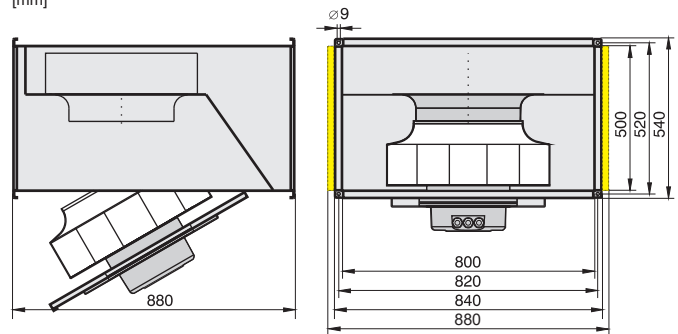
### Schemat podłączeniowy:

01.390



### Wymiary:

[mm]



### Akcesoria:

<b>POT 1</b>	<b>POT 2</b>	<b>POT 3</b>	<b>MTC</b>	<b>GS 2</b>	<b>FKV</b>	<b>GF</b>	<b>KD</b>	<b>KFB (M5, F7)</b>	<b>JKL**</b>	<b>VK</b>	<b>EHRK</b>
nr art. H55-00049	nr art. H55-00055	nr art. H55-00068	nr art. H55-00073	nr art. H80-00031	nr art. 130-40001	nr art. 100-40001	nr art. D20-80500	nr art. D22-8050X*	nr art. V21-10006	nr art. V10-40000	nr art. EHRK8050
s. 78	s. 78	s. 78	s. 79	s. 81	s. 90	s. 90	s. 90	s. 92	s. 93	s. 94	str. 95

\* KFB 80x50 (M5) - nr art. D22-80505, KFB 80x50 (F7) - nr art. D22-80507

\*\*Silownik elektryczny dla JKL - nr art. SMB230-1513N