

Cechy



- Wysokowydajne przemysłowe kurtyny powietrzne do instalacji pionowych i poziomych do dużych bram przemysłowych. Łatwe dokowalne moduły do dużych rozmiarów.
- Ciężka obudowa z dwukomorowych profili aluminiowych i galwanizowanych stalowych paneli, wykończona strukturalnie farbą epoksydowo-poliestrową, malującą na kolor biały RAL9016 w standardzie. Inne kolory są dostępne na życzenie.
- Podwójny wylot z efektem Coanda w celu uzyskania większego i wydajniejszego strumienia powietrza. Anodyzowane aluminiowe łopatki wylotowe, kształt opływowy, regulowane od 0 do 15° z każdej strony.
- Wysokowydajne wentylatory osiowe o niskim poziomie hałasu, napędzane zewnętrznym silnikiem z wirnikiem jednofazowym 230V. Opcjonalnie trzy fazy 400V. Wyposażony w 5-biegowy wybór. Bezobsługowe.
- Typ "P" z nagrzewnicą wodną, Typ "E" z elektrycznymi elementami ekranowanymi, trzy stopnie ze zintegrowaną regulacją, Typ "A" bez ogrzewania, tylko powietrze.
- Zawiera sterowanie Plug&Play za pomocą 10-metrowego kabla RJ45 i pilota na podczerwień. Opcjonalnie: Inteligentne sterowanie (programowalne, automatyczne, inteligentne, oszczędzanie energii, Modbus RTU dla BMS ...).

Specyfikacja

TYLKO POWIETRZE

Typ	Wydajność powietrza m ³ /h	Moc went. 230V-50Hz kW	Prąd went. 230V-50Hz A	Poziom dźwięku (5m) dB(A)	Masa kg
MAX 2 A	6600	0,68	2,96	62	59
MAX 3 A	9900	1,02	4,44	63	79
MAX 4 A	13200	1,36	5,92	64	103
MAX 5 A	16500	1,70	7,40	65	124
MAX 6 A	19800	2,04	8,88	66	151

OGRZEWANE ELEKTRYCZNIE

Typ	Wydajność powietrza m ³ /h	Moc grzewcza 400Vx3-50Hz kW	Moc went. 230V-50Hz kW	Prąd went. 230V-50Hz A	Poziom dźwięku (5m) dB(A)	Masa kg
MAX 2 E	6600	15/25/40	0,68	2,96	62	74
MAX 3 E	9900	22,5/37,5/60 (*)	1,02	4,44	63	100
MAX 4 E	13200	30/50/80 (**)	1,36	5,92	64	133
MAX 5 E	16500	30/60/90 (**)	1,70	7,40	65	159
MAX 6 E	19800	30/60/90 (**)	2,04	8,88	66	186

(*) 2 oddzielne Napięcie.

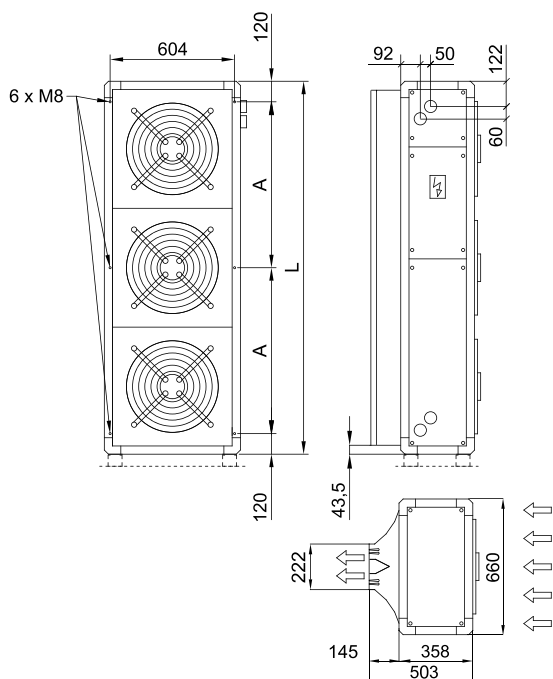
(**) 3 oddzielne Napięcie.

OGRZEWANE WODĄ

Typ	Wydajność powietrza m ³ /h	Wydajność grzewcza 80/60°C kW	Ciśnienie spadku wody 80/60°C Pa	Przyłącza wody 80/60°C	P86			P64			Poziom dźwięku (5m) dB(A)	Masa kg
					Wydajność grzewcza 60/40°C kW	Ciśnienie spadku wody 60/40°C Pa	Przyłącza wody 60/40°C	Moc went. 230V-50Hz kW	Prąd went. 230V-50Hz A			
MAX 2 P	6400	28,74	350	2x1 1/4"	29,71	8690	2x1 1/4"	0,68	2,96	61	75	
MAX 3 P	9600	51,77	1440	2x1 1/4"	47,10	11930	2x1 1/4"	1,02	4,44	62	102	
MAX 4 P	12800	74,15	2580	2x1 1/4"	63,30	9340	2x1 1/4"	1,36	5,92	63	135	
MAX 5 P	16000	96,43	7070	2x1 1/4"	82,16	18450	2x1 1/4"	1,70	7,40	64	162	
MAX 6 P	19200	118,69	12160	2x1 1/4"	91,92	3770	2x1 1/4"	2,04	8,88	65	189	

Ogrzewany wodą: P86 2 rzędy cewki, P64 3 rzędy cewki.

Wymiary



	L	A
MAX 2	1234	498
MAX 3	1811	786
MAX 4	2388	1074
MAX 5	2965	1363
MAX 6	3542	1651