

**Cechy**



- Wysokowydajne przemysłowe kurtyny powietrzne do instalacji pionowych i poziomych do dużych bram przemysłowych. Dostępne w długościach 1,5, 2,0, 2,5, 3,0 i 3,5 metrów. Łatwe dokowalne moduły do dużych rozmiarów.
- Ciężka samonośna konstrukcja obudowy wykonana z ocynkowanej blachy stalowej, wykończona strukturalnie farbą epoksydowo-poliestrową w kolorze białym RAL9016 w standardzie. Inne kolory są dostępne na życzenie.
- Podwójny wylot z efektem Coanda w celu uzyskania większego i wydajniejszego strumienia powietrza. Anodyzowane aluminiowe łopatki wylotowe, kształt opływowy, regulowane od 0 do 15° z każdej strony.
- Wysokowydajne wentylatory osiowe o niskim poziomie hałasu, napędzane zewnętrznym silnikiem z wirnikiem jednofazowym 230V. Opcjonalnie trzy fazy 400V. Bezobsługowe.
- Typ "P" z nagrzewnicą wodną. Typ "A" bez ogrzewania, tylko powietrze. Typ "E" z elektrycznymi elementami ekranowanymi z dołączonymi stycznikami.
- Rozporządzenie nieuwzględnione. Opcjonalnie: Podstawowa regulacja z panelem sterowania Plug&Play z 5-stopniową regulacją, 10-metrowym kablem RJ45 i pilotem. Zaawansowane sterowanie za pomocą Inteligentnego sterowania (automatyczne, inteligentne, energooszczędne, Modbus RTU dla BMS...).

**Specyfikacja**

**TYLKO POWIETRZE**

Typ	Wydajność powietrza m³/h	Moc went. 230V-50Hz kW	Prąd went. 230V-50Hz A	Poziom dźwięku (5m) dB(A)	Masa kg
MXW 1500 A	7000	0,68	2,96	60	79
MXW 2000 A	10500	1,02	4,44	61	103
MXW 2500 A	14000	1,36	5,92	62	126
MXW 3000 A	17500	1,70	7,40	63	150
MXW 3500 A	20800	2,04	8,88	64	173

**OGRZEWANE ELEKTRYCZNIE**

Typ	Wydajność powietrza m³/h	Moc grzewcza 400Vx3-50Hz kW	Moc went. 230V-50Hz kW	Prąd went. 230V-50Hz A	Poziom dźwięku (5m) dB(A)	Masa kg
MXW 1500 E	7000	15/22,5/37,5 (*)	0,68	2,96	62	96
MXW 2000 E	10500	20/30/50 (*)	1,02	4,44	63	133
MXW 2500 E	14000	30/40/70 (**)	1,36	5,92	64	167
MXW 3000 E	17500	30/50/80 (**)	1,70	7,40	65	201
MXW 3500 E	20800	30/60/90 (**)	2,04	8,88	66	231

(\*) 2 oddzielne Napięcie.

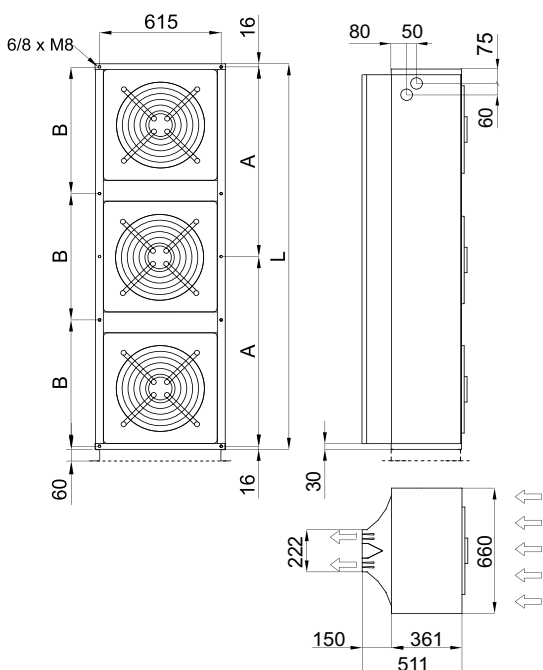
(\*\*) 3 oddzielne Napięcie.

**OGRZEWANE WODĄ**

Typ	Wydajność powietrza m³/h	Wydajność grzewcza 80/60°C kW	Ciśnienie spadku wody 80/60°C Pa	Przyłącza wody 80/60°C	P86			P64			Poziom dźwięku (5m) dB(A)	Masa kg
					Wydajność grzewcza 60/40°C kW	Ciśnienie spadku wody 60/40°C Pa	Przyłącza wody 60/40°C	Moc went. 230V-50Hz kW	Prąd went. 230V-50Hz A			
MXW 1500 P	6800	41,39	12040	2x1¼"	34,09	12620	2x1¼"	0,68	2,96	59	95	
MXW 2000 P	10200	61,25	16920	2x1¼"	50,16	13660	2x1¼"	1,02	4,44	60	126	
MXW 2500 P	13600	80,05	13940	2x1¼"	66,19	14600	2x1¼"	1,36	5,92	61	158	
MXW 3000 P	17000	99,88	16260	2x1¼"	82,22	14560	2x1¼"	1,70	7,40	62	189	
MXW 3500 P	20300	118,28	14080	2x1¼"	97,92	14910	2x1¼"	2,04	8,88	63	221	

Ogrzewany wodą: P86 2 rzędy cewki, P64 3 rzędy cewki.

**Wymiary**



	L	A	B
MXW 1500	1500	734	-
MXW 2000	2000	984	-
MXW 2500	2500	1234	-
MXW 3000	3040	-	1000,5
MXW 3500	3620	-	1196