



### Zasięg: 2.2 - 2.8 m

- samonośna obudowa z galwanizowanej blachy stalowej
- powłoka epoksydowo-poliestrowa (RAL 9016)<sup>(1)</sup>
- ciche wentylatory promieniowe<sup>(2)</sup>
- perforowana kratka wlotowa (zastępuje filtr)
- regulowana dysza wylotowa (anodowane profile aluminiowe)
- montaż poziomy

(1) inne kolory (paleta RAL) dostępne na zamówienie  
(2) 2 stopnie regulacji wydajności

### Dane techniczne:

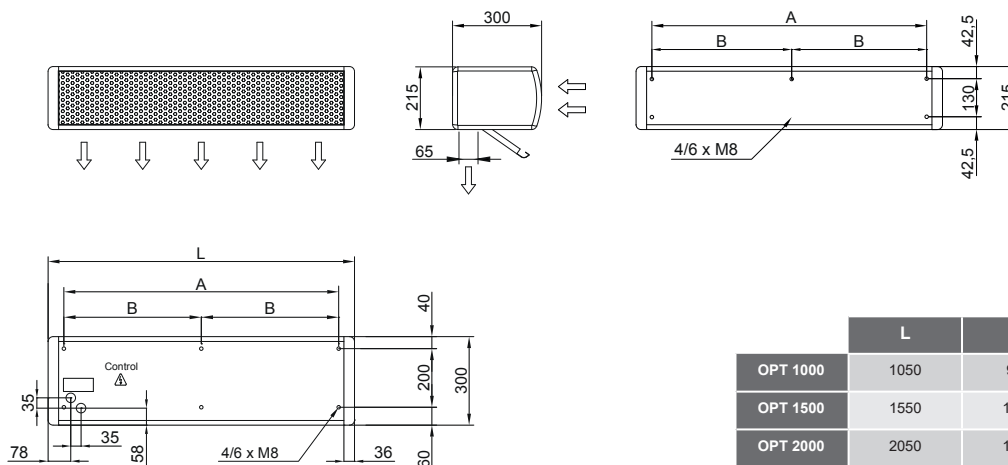
Typ	Wydajność powietrza	Nagrzewnica wodna 2R		Nagrzewnica elektryczna			Wentylatory <sup>(3)</sup>		Poziom dźwięku (5m)	Masa
		Moc grzewcza 80/60°C	Spadek ciśnienia wody	Moc <sup>(4)</sup>	Napięcie	Prąd	Moc	Prąd		
		m <sup>3</sup> /h	kW	Pa	kW	V	A	W		
OPT 1000 A	1500	-	-	-	-	-	80	0.41	35/50	17.5
OPT 1000 P	1400	8.2	7090	-	-	-	80	0.41	37/51	20.5
OPT 1000 E	1500	-	-	4/6	3~400V	5.8/8.7	80	0.41	35/50	20.5
OPT 1000 E9	1500	-	-	6/9	3~400V	8.7/13	80	0.41	35/50	21.5
OPT 1000 E230	1500	-	-	3.8/5.6	1~230V	16.5/24.5	80	0.41	35/50	20.5
OPT 1500 A	2150	-	-	-	-	-	117	0.53	36/51	25.5
OPT 1500 P	2100	12.7	7200	-	-	-	117	0.53	38/52	27.5
OPT 1500 E	2150	-	-	6/9	3~400V	8.7/13	117	0.53	36/51	27.5
OPT 1500 E230-6	2150	-	-	3.8/5.6	1~230V	16.5/24.5	117	0.53	36/51	27.5
OPT 1500 E230-9	2150	-	-	6/9	1~230V <sup>(5)</sup>	26/39.1	117	0.53	36/51	27.5
OPT 2000 A	2900	-	-	-	-	-	160	0.82	38/53	33.0
OPT 2000 P	2750	16.7	6550	-	-	-	160	0.82	40/54	37.5
OPT 2000 E	2900	-	-	5.6/11.3	3~400V	8.1/16.3	160	0.82	38/53	42.0
OPT 2000 E230	2900	-	-	5.6/11.3	1~230V <sup>(5)</sup>	24.5/49.1	160	0.82	38/53	42.0

A - kurtyna bez nagrzewnicy („zimna”)  
P - kurtyna z nagrzewnicą wodną (2R - dwurzędowa; przyłącze wodne 1/2")  
E - kurtyna z nagrzewnicą elektryczną (2 stopnie regulacji mocy grzewczej)

(3) 230V, 50Hz  
(4) na zamówienie dostępne również inne moce nagrzewnic elektrycznych  
(5) dwa oddzielne zasilania

### Wymiary:

(w mm)



	L	A	B
OPT 1000	1050	940	-
OPT 1500	1550	1440	-
OPT 2000	2050	1940	970

### Akcesoria<sup>(6)</sup>:



(6) W standardzie 7m kabla podłączeniowego RJ45 (str. 50). Opcjonalne akcesoria montażowe - patrz str. 72.  
(7) CA-2AO-IR dostarczany w standardzie do kurtyn powietrznych OPTIMA w wykonaniu „A”.  
(8) CW-2EV-IR dostarczany w standardzie do kurtyn powietrznych OPTIMA w wykonaniu „P”.  
(9) CE-2AO-IR dostarczany w standardzie do kurtyn powietrznych OPTIMA w wykonaniu „E”.