

## Cechy



- Samonośna konstrukcja obudowy wykonana z ocynkowanej blachy stalowej, wykończona strukturalnie farbą epoksydowo-poliestrową w kolorze białym RAL9016 w standardzie. Inne kolory są dostępne na życzenie.
- Mikroperforowana kratka wlotowa z funkcjami filtra i łatwą obsługą. Nie wymaga filtra wstępnego.
- Anodowane aluminiowe łopatkę wylotowe, kształt opływowy.
- Wentylatory poprzeczne o niskim poziomie hałasu, napędzane przez 2-biegowy zewnętrzny silnik wirnika.
- Typ "E" z elektrycznymi elementami ekranowanymi, dwustopniowy ze zintegrowaną regulacją. Typ "A" bez ogrzewania, tylko powietrze.
- W zestawie regulacja z pilotem na podczerwień i wbudowaną klawiaturą z diodami LED.

## Specyfikacja

### TYLKO POWIETRZE

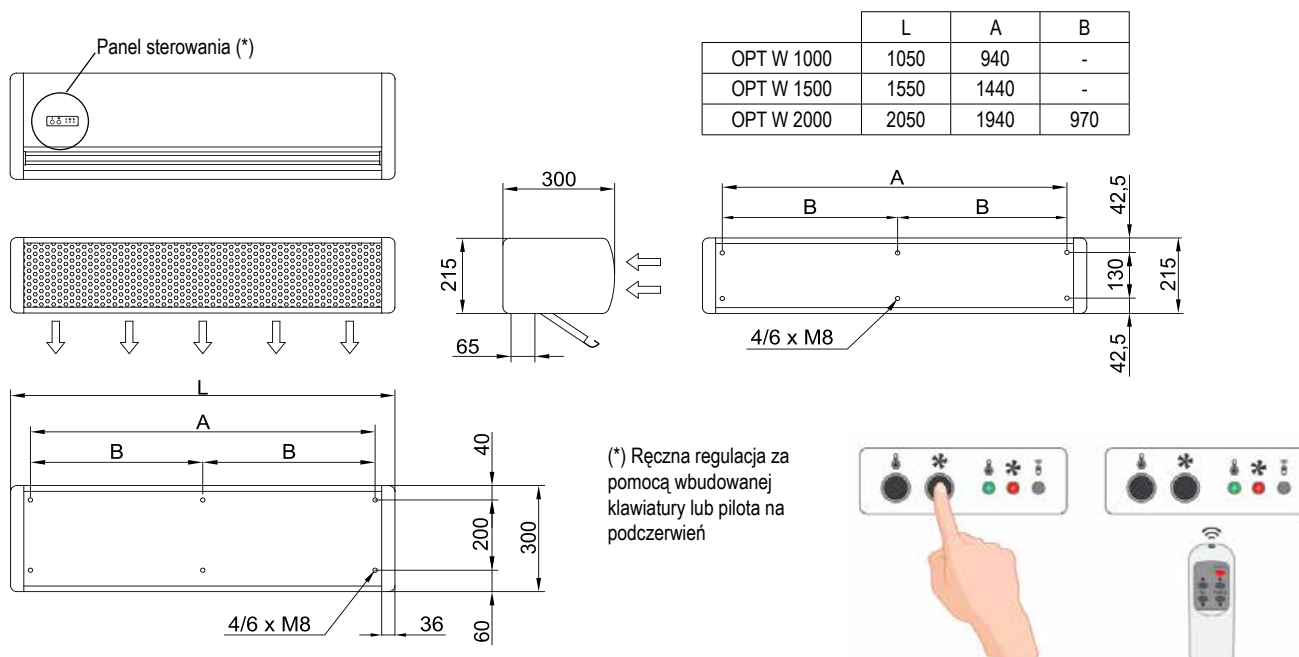
Typ	Wydajność powietrza m <sup>3</sup> /h	Moc went. 230V-50Hz W	Prąd went. 230V-50Hz A	Poziom dźwięku (5m) dB(A)	Masa kg
OPT W 1000 A	1500	80	0,41	35/50	17,5
OPT W 1500 A	2150	117	0,53	36/51	25,5
OPT W 2000 A	2900	160	0,82	38/53	33

### OGRZEWANE ELEKTRYCZNIE

Typ	Wydajność powietrza m <sup>3</sup> /h	Moc grzewcza kW	Napięcie	Maksymalny prąd podgrzewania elektrycznego A	Moc went. 230V-50Hz W	Prąd went. 230V-50Hz A	Poziom dźwięku (5m) dB(A)	Masa kg
OPT W 1000 E	1500	3,8/5,6	400Vx3	8,7	80	0,41	35/50	20,5
OPT W 1000 E230	1500	3,8/5,6	230Vx1	24,5	80	0,41	35/50	20,5
OPT W 1500 E	2150	6/9	400Vx3	13,0	117	0,53	36/51	27,5
OPT W 1500 E230-6	2150	3,8/5,6	230Vx1	24,5	117	0,53	36/51	27,5
OPT W 1500 E230-9	2150	6/9	230Vx1 (*)	39,1	117	0,53	36/51	27,5
OPT W 2000 E	2900	5,6/11,3	400Vx3	16,3	160	0,82	38/53	42
OPT W 2000 E230	2900	5,6/11,3	230Vx1 (*)	49,1	160	0,82	38/53	42

(\*) 2 oddzielne Napięcia.

## Wymiary



	L	A	B
OPT W 1000	1050	940	-
OPT W 1500	1550	1440	-
OPT W 2000	2050	1940	970

(\*) Ręczna regulacja za pomocą wbudowanej klawiatury lub pilota na podczerwień