

## OGÓLNY OPIS

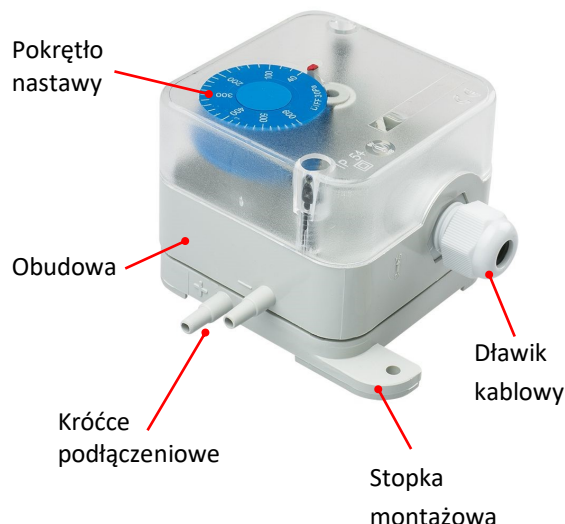
Presostaty typu PS wyróżniają się:

- wyjątkową niezawodnością,
- łatwością podłączenia,
- solidną obudową i funkcjonalną konstrukcją.

Mechaniczne presostaty typu **PS** to wytrzymałe, łatwe w obsłudze presostaty różnicowe do monitorowania różnicy ciśnień powietrza i nieagresywnych gazów. Znajdują zastosowanie w systemach wentylacyjnych i klimatyzacyjnych do monitorowania zmian nadciśnienia, podciśnienia i różnicy ciśnień w tym: monitorowanie stanu zabrudzenia filtrów, pracy wentylatorów ciśnienia w kanałach wentylacyjnych

Produkty z serii PS oferują nastawę punktu przełączania na miejscu montażu i jednostki miary w Pa.

Urządzenie jest przeznaczone do montażu na ścianie i zasilane napięciem 230 V.



## DANE TECHNICZNE

Typ	Zakres nastawy	Histeresa przełączania	Dokładność przełączania dla min. ciś.	Dokładność przełączania dla maks. ciś.	Obciążalność styków
PS200	20... 200 Pa	20 Pa	20 Pa ± 5 Pa	200 Pa ± 20 Pa	0,1 A / 250 VAC
PS300	30... 300 Pa	20 Pa	30 Pa ± 5 Pa	300 Pa ± 30 Pa	3,0 A / 250 VAC
PS500	30... 500 Pa	20 Pa	30 Pa ± 5 Pa	500 Pa ± 30 Pa	3,0 A / 250 VAC
PS600	40... 600 Pa	30 Pa	50 Pa ± 5 Pa	600 Pa ± 50 Pa	3,0 A / 250 VAC

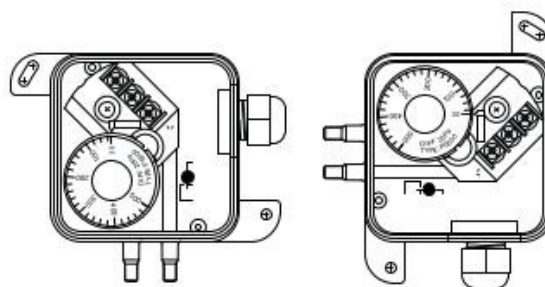
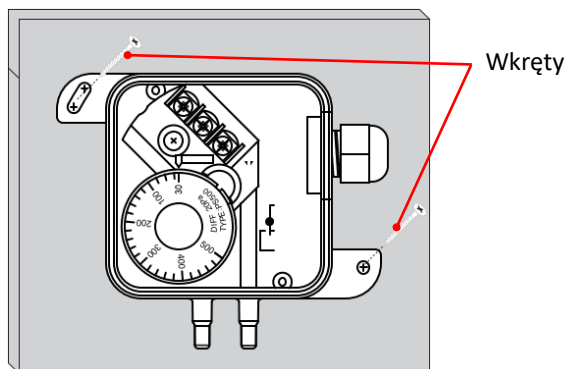
### Pozostałe dane techniczne dla wszystkich modeli:

- temperatura otoczenia: -20 °C ... +60 °C
- temperatura przechowywania: -20 °C ... +85 °C
- wilgotność powietrza: 0 do 95 % (bez wykrapiania)
- wymiary obudowy: 105 x 73 x 63 mm
- masa: 150 g
- montaż: 2 stopki montażowe z otworami średnicy 4,3 mm
- materiał: obudowa ABS, pokrywka PC, membrana z silikonu
- klasa szczelności: IP54
- podłączenie elektryczne: 3 zaciski śrubowe
- kabel 12–24 AWG (0.2–1.5 mm<sup>2</sup>)
- dławik: M16
- króćce podłączeniowe wężyków: Ø 5 mm

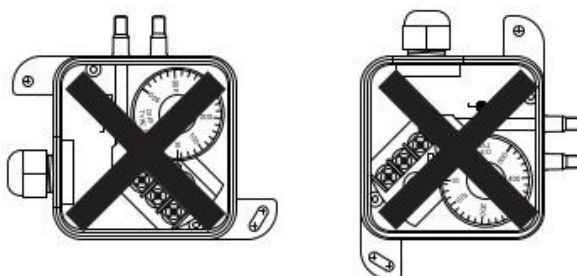
### Spełnia wymagania dotyczące oznakowania CE:

- RoHS Directive 2011/65/EU
- LVD Directive 2014/35/EU
- WEEE Directive 2012/19/EU

**MONTAŻ NAŚCIENNY**

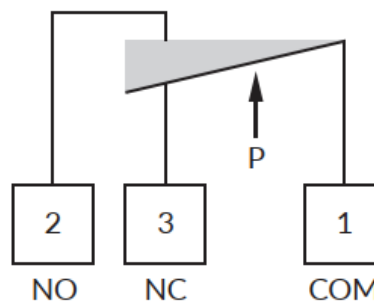
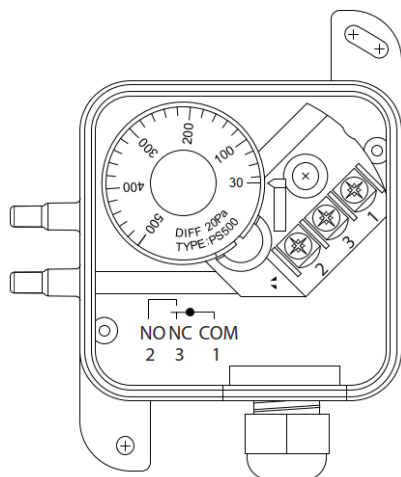


Prawidłowe pozycje montażu



Nieprawidłowe pozycje montażu

**SCHEMAT PODŁĄCZENIOWY**



**WYMIARY [mm]**

