




Centrala spełnia wymagania
Dyrektywy ErP
obowiązujące od 01.01.2018 r.



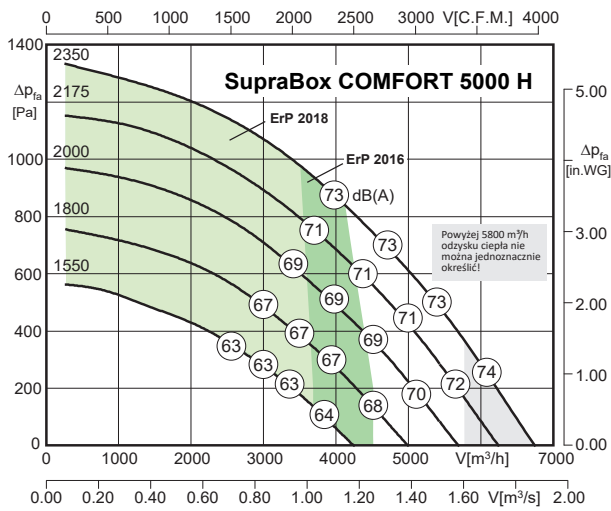
Wykonanie standardowe:

- bezramowa obudowa z izolacją 60 mm
- wewnątrz i na zewnątrz lakierowana proszkowo (RAL 7035)
- zintegrowane sterowanie (Plug & Play)
- przyłącze poziome
- energooszczędne wentylatory EC
- wysoki stopień sprawności odzysku ciepła
- możliwe wykonanie z odzyskiem wilgotności (na zamówienie)
- dwoje drzwi serwisowych; obejście
- dwa moduły (moduł wentylatora + moduł filtr-wymiennik)

Dane techniczne: SupraBox COMFORT 5000 H

Wykonanie wewnętrzne (LEWE / PRAWE)	<u>z regulacją:</u> SBC500HGLIB0-0A (LEWE); SBC500HGRIB0-0A (PRAWE) <u>bez regulacji:</u> SBC500HGLIBE-0A (LEWE); SBC500HGRIBE-0A (PRAWE)
Wykonanie zewnętrzne (LEWE / PRAWE)	<u>z regulacją:</u> SBC500HGLWB0-0A (LEWE); SBC500HGRWB0-0A (PRAWE) <u>bez regulacji:</u> SBC500HGLWBE-0A (LEWE); SBC500HGRWBE-0A (PRAWE)
Wymiary (L x H x T)	2490 x 1975 x 1190 mm (wraz z regulowanymi stopkami)
Nominalny punkt pracy Wydajność V_{nom} Ciśnienie dyspozycyjne	4500 m ³ /h 400 Pa
Wentylatory Napięcie / częstotliwość Maks. całkowity pobór prądu Obroty Pobór mocy Klasa SFP	 <p>Swobodny wylot, wirnik z łopatkami wygiętymi do tyłu, napęd silnikiem komutowanym elektronicznie, zintegrowane sterowanie</p> <p>400 V / 50 Hz 8,1 A 2175 min⁻¹ 2 x 2210 W SFP 4</p>
Odzysk ciepła Sprawność [%]	Przeciwprądowy wymiennik ciepła - do 92% *, klasa H1 * = wartość maksymalna z kondensacją; sprawność odzysku zależy od stanu pracy urządzenia
Filtry powietrza	Filtry panelowe w obudowie z tworzywa sztucznego; nawiew: F7 / wywiew: M5 (dawniej F5) 1043 x 853 x 96 mm
Przyłącze Wymiary króćca Nominalna prędkość powietrza w króćcu	Poziome 898 x 598 mm (30 mm kołnierz) 2,6 m/s
Regulacja	Nawiew / Wywiew / Kontrola temperatury w pomieszczeniu, bezstopniowa regulacja obrotów wentylatora, sterowanie funkcją obejścia modulowanym sygnałem 0-10V
Obejście	Przeciwbieżna przepustnica obejścia, przepustnica na obejściu i na wymienniku
Masa (z automatyką)	sumarycznie: 770 kg (moduł wentylatora: 290 kg, moduł filtr-wymiennik: 480 kg)
Maks. temp. powietrza przetłaczanego	40°C (wyższa temp. dostępna na specjalne zamówienie)

Charakterystyka pracy:



Akustyka:

Na charakterystykach podano poziom mocy akustycznej przez obudowę LWA2 w dB(A).

Poziom mocy akustycznej na wlocie LWA5 = LWA2 + 3 dB

Poziom mocy akustycznej na wylocie LWA6 = LWA2 + 18 dB

Obliczenia:

LWA5 w oktawie: LWA5(Okt) = LWA5 + wartość korekty (tabela → wiersz LWA5)

LWA6 w oktawie: LWA6(Okt) = LWA6 + wartość korekty (tabela → wiersz LWA6)

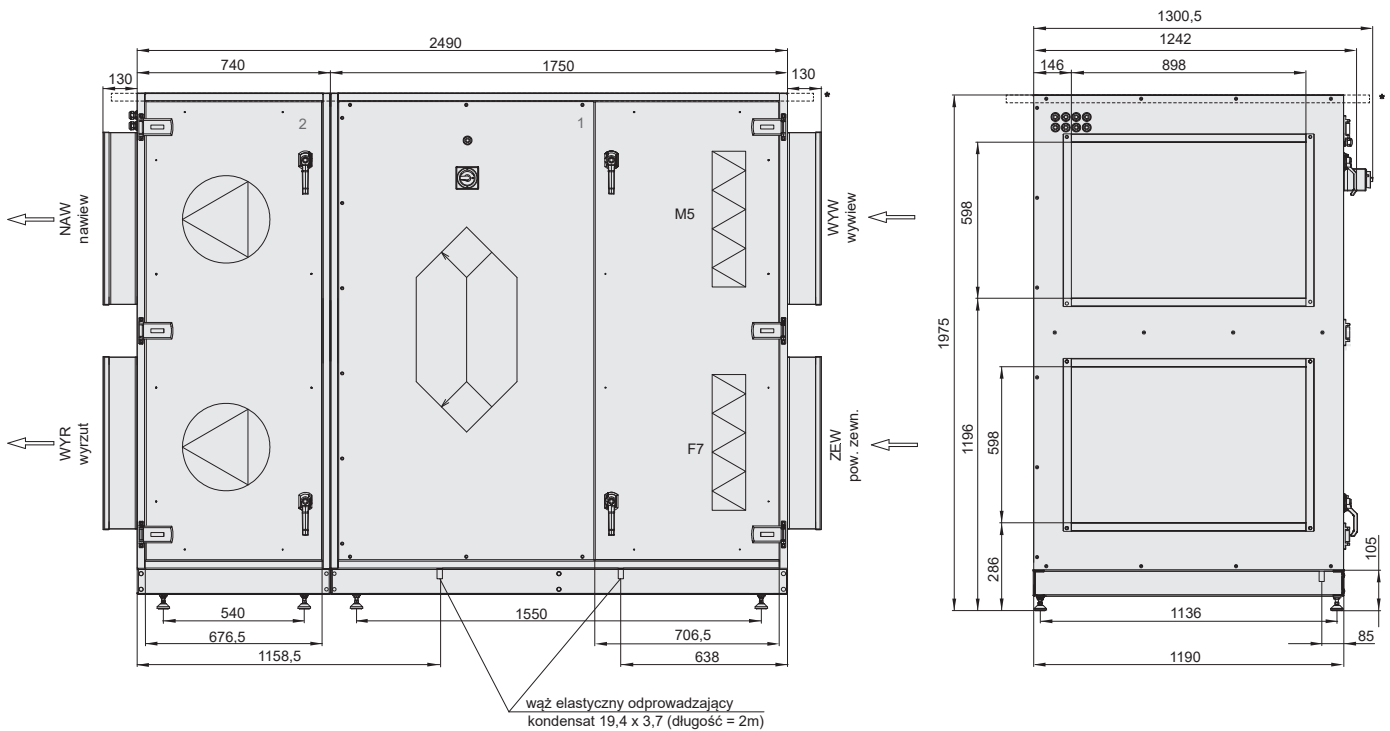
Wartość korekty: $\Delta L_{w_{okt}}$ [dB]	f _m [Hz]						
	125	250	500	1K	2K	4K	8K
LWA5 [dB(A)] - wlot (ZEW / WYW)	-26	-9	-4	-7	-8	-10	-18
LWA6 [dB(A)] - wylot (NAW / WYR)	-29	-9	-8	-4	-6	-13	-18
LWA2 [dB(A)] - obudowa	-14	-4	-6	-9	-10	-11	-21

Uwaga: przykład obliczeniowy na str. 49

Wymiary:

Wszystkie wymiary w mm. Na rysunku przedstawiono wykonanie LEWE. Wykonanie PRAWO jest lustrzanym odbiciem w pionie.

* Zadaszenie - tylko w wersji zewnętrznej. Okap dachu wynosi 100 mm.



Akcesoria:

	Przepustnica odcinająca (obsługa automatyczna)	strona 36		PWW - Nagrzewnica wodna wtórna	strona 40
	Nagrzewnica elektryczna wtórna	strona 37		PKW - Chłodnica wodna	strona 40
	Nagrzewnica elektryczna wstępna	strona 39		Dodatkowe akcesoria elektryczne (czujnik temperatury, czujnik CO ₂)	strona 34