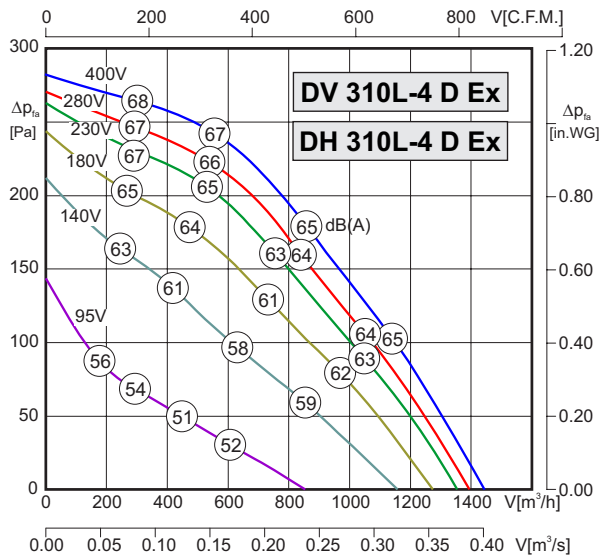




- wersja z wyrzutem pionowym lub poziomym,
- wirnik z łopatkami zagiętymi do tyłu,
- silnik asynchroniczny z wirującą obudową,
- klasa szczelności silnika IP44; klasa izolacji uzwojenia F,
- kabel podłączeniowy wyprowadzony na zewnątrz,
- zabezpieczenie termiczne silnika poprzez wbudowane w uzwojenia termistory typu PTC,
- parowanie materiałów: wirnik z przewodzącego tworzywa sztucznego PCV; dysza z ocynkowanej blachy stalowej lakierowanej proszkowo.

Dane techniczne:

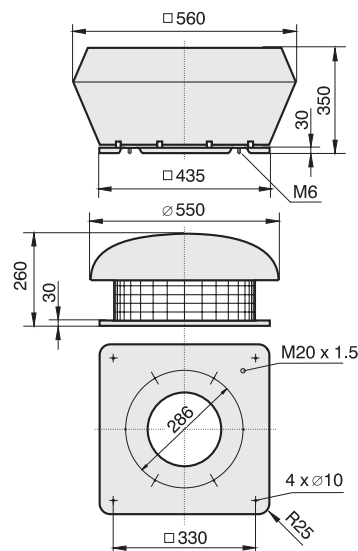


Typ: DV/DH 310L-4D Ex		Nr art.: A00-31083 / A10-31083	
U	400V (50Hz)	Δpfa min	-- Pa
P1	0,14 kW	ΔI	-- %
IN	0,45 A	I <sub>A</sub> / I <sub>N</sub>	4,2
n	1440 min <sup>-1</sup>		IP44
t <sub>A</sub>	240 s		01.063
t <sub>R</sub>	40 °C		16,0 kg
		Atex	II 2G c IIB T3

Dane akustyczne:

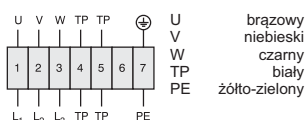
L <sub>WArel</sub> skorygowany charakterystyką A przy V = 0,5*V <sub>max</sub>	fM [Hz]						
	125	250	500	1K	2K	4K	8K
L <sub>WAS</sub> [dB(A)] wlot	-19	-13	-13	-10	-11	-17	-24
L <sub>WAR</sub> [dB(A)] wylot	-20	-11	-6	-4	-7	-13	-19

Wymiary [mm]:



Schemat podłączeniowy:

01.063



Akcesoria:

Nr art. H80-38033	Nr art. H00-01208	Nr art. H60-01000	Nr art. H80-00145	Nr art. 100-31000	Nr art. 130-31000	Nr art. A60-31070	Nr art. A80-31000	Nr art. A40-31072	Nr art. P25-25020	Nr art. A40-31030
Strona 76	Strona 78	Strona 80	Strona 86	Strona 66	Strona 66	Strona 66	Strona 67	Strona 67	Strona 69	Strona 68