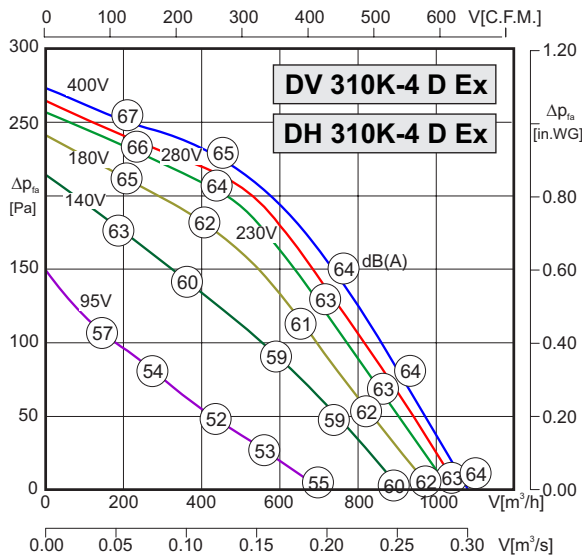


- wersja z wyrzutem pionowym lub poziomym,
- wirnik z łopatkami zagiętymi do tyłu,
- silnik asynchroniczny z wirującą obudową,
- klasa szczelności silnika IP44; klasa izolacji uzwojenia F,
- kabel podłączeniowy wyprowadzony na zewnątrz,
- zabezpieczenie termiczne silnika poprzez wbudowane w uzwojenia termistory typu PTC,
- parowanie materiałów: wirnik z przewodzącego tworzywa sztucznego PCV; dysza z ocynkowanej blachy stalowej lakierowanej proszkowo.

Dane techniczne:

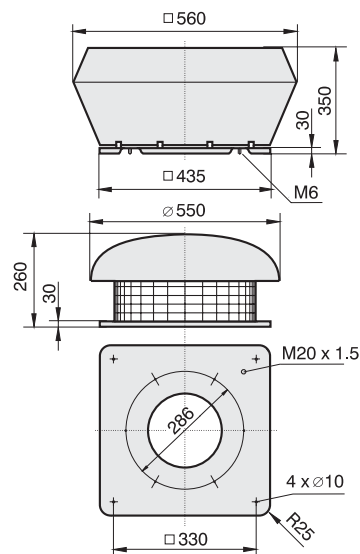


Typ: DV/DH 310K-4D Ex		Nr art.: A00-31084 / A10-31084	
U	400V (50Hz)	Δpfa min	-- Pa
P1	0,12 kW	ΔI	-- %
IN	0,42 A	I _A / I _N	4,5
n	1450 min ⁻¹	⚠	IP44
t _A	240 s	⚡	01.063
t _R	40 °C	🔋	16,0 kg
		Atex	II 2G c IIB T3

Dane akustyczne:

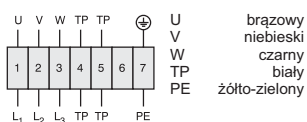
L _{WArel} skorygowany charakterystyką A przy V = 0,5*V _{max}	fM [Hz]						
	125	250	500	1K	2K	4K	8K
L _{WAS} [dB(A)] wlot	-19	-13	-13	-10	-11	-17	-24
L _{WAS} [dB(A)] wylot	-20	-11	-6	-4	-7	-13	-19

Wymiary [mm]:



Schemat podłączeniowy:

01.063



Akcesoria:

