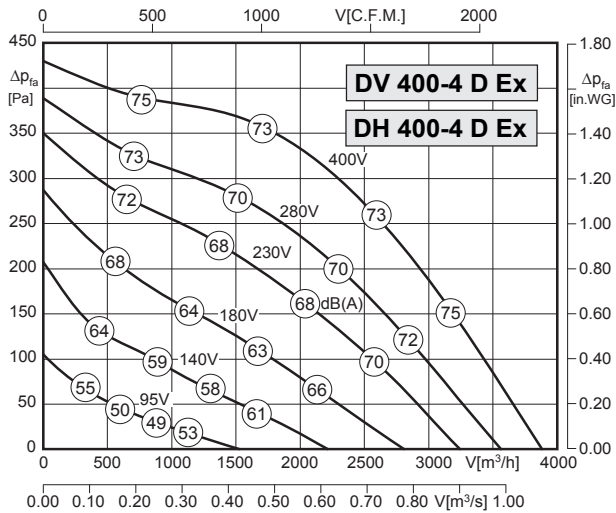


- wersja z wyrzutem pionowym lub poziomym,
- wirnik z łopatkami zagiętymi do tyłu,
- silnik asynchroniczny z wirującą obudową,
- klasa szczelności silnika IP44; klasa izolacji uzwojenia F,
- kabel podłączeniowy wyprowadzony na zewnątrz,
- zabezpieczenie termiczne silnika poprzez wbudowane w uzwojenia termistory typu PTC,
- parowanie materiałów: wirnik z przewodzącego tworzywa sztucznego PCV; dysza z ocynkowanej blachy stalowej lakierowanej proszkowo.

Dane techniczne:

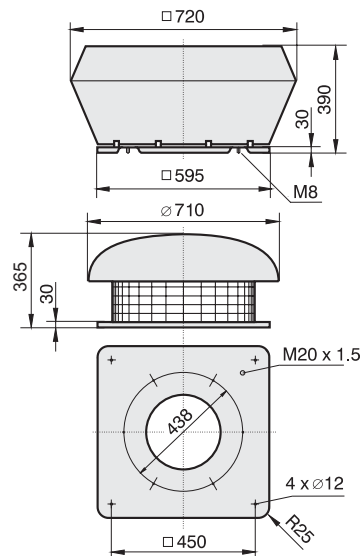


Typ: DV/DH 400-4 D Ex		Nr art.: A00-40082 / A10-40082	
U	400V (50Hz)	$\Delta p_{fa}$ min	-- Pa
P <sub>1</sub>	0,46 kW	$\Delta I$	-- %
I <sub>N</sub>	0,9 A	I <sub>A</sub> / I <sub>N</sub>	3,1
n	1320 min <sup>-1</sup>		IP44
t <sub>A</sub>	79 s		01.061
t <sub>R</sub>	40 °C		21,0 kg
		Atex	II 2G c IIB T3 X

Dane akustyczne:

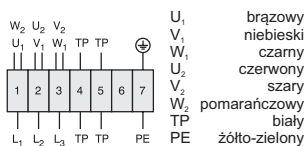
L <sub>WArel</sub> skorygowany charakterystyką A przy V = 0,5*V <sub>max</sub>	fM [Hz]						
	125	250	500	1K	2K	4K	8K
L <sub>WAS</sub> [dB(A)] wlot	-21	-16	-15	-12	-10	-17	-24
L <sub>WAR</sub> [dB(A)] wylot	-16	-10	-6	-5	-6	-13	-22

Wymiary [mm]:



Schemat podłączeniowy:

01.061



Akcesoria:

Nr art. H80-38033	Nr art. H00-01208	Nr art. H60-01001	Nr art. H80-00145	Nr art. 100-35501	Nr art. 130-35502	Nr art. A60-35570	Nr art. A80-35500	Nr art. A40-35572	Nr art. P21-40002	Nr art. A40-35530
Strona 76	Strona 78	Strona 80	Strona 86	Strona 66	Strona 66	Strona 66	Strona 67	Strona 67	Strona 69	Strona 68