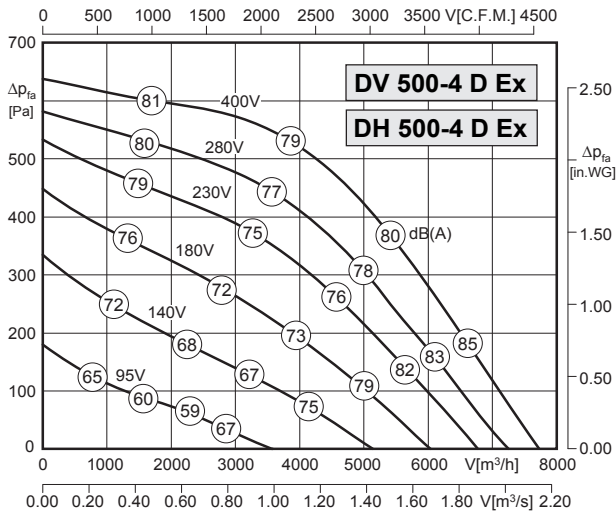





- wersja z wyrzutem pionowym lub poziomym,
- wirnik z łopatkami zagiętymi do tyłu,
- silnik asynchroniczny z wirującą obudową,
- klasa szczelności silnika IP44; klasa izolacji uzwojenia F,
- kabel podłączeniowy wyprowadzony na zewnątrz,
- zabezpieczenie termiczne silnika poprzez wbudowane w uzwojenia termistory typu PTC,
- parowanie materiałów: wirnik z blachy stalowej lakierowanej proszkowo; dysza z blachy miedzianej.

**Dane techniczne:**

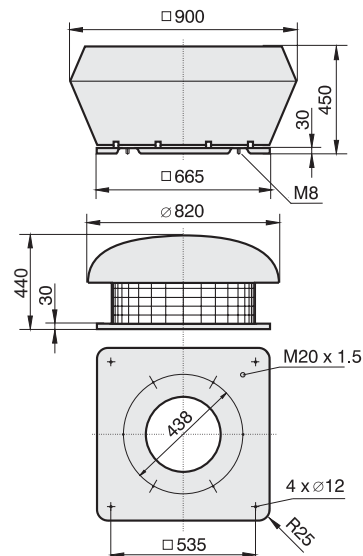


Typ: DV/DH 500-4D Ex		Nr art.: A00-50082 / A10-50082	
U	400V (50Hz)	Δpfa min	-- Pa
P1	1,30 kW	ΔI	-- %
IN	2,7 A	IA / IN	4,1
n	1370 min <sup>-1</sup>		IP44
tA	65 s		01.061
tR	40 °C		45,0 kg
		Atex	II 2G c IIB T3 X

**Dane akustyczne:**

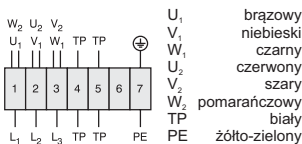
L <sub>WAref</sub> skorygowany charakterystyką A przy V = 0,5*V <sub>max</sub>	fM [Hz]						
	125	250	500	1K	2K	4K	8K
L <sub>WAS</sub> [dB(A)] wlot	-20	-14	-14	-11	-12	-18	-24
L <sub>WAb</sub> [dB(A)] wylot	-16	-8	-6	-5	-8	-14	-23

**Wymiary [mm]:**



**Schemat podłączeniowy:**

01.061



**Akcesoria:**

										
Nr art. H80-38033	Nr art. H00-01208	Nr art. H60-01000	Nr art. H80-00145	Nr art. 100-35501	Nr art. 130-35502	Nr art. A60-35570	Nr art. A80-45000	Nr art. A40-45071	Nr art. P21-40002	Nr art. A40-45030
Strona 76	Strona 78	Strona 80	Strona 86	Strona 66	Strona 66	Strona 66	Strona 67	Strona 67	Strona 69	Strona 68