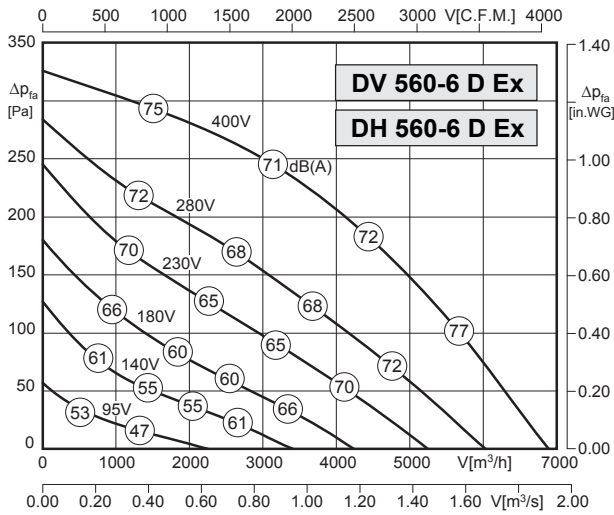


Strefa 1

- wersja z wyrzutem pionowym lub poziomym,
- wirnik z łopatkami zagiętymi do tyłu,
- silnik asynchroniczny z wirującą obudową,
- klasa szczelności silnika IP44; klasa izolacji uzwojenia F,
- kabel podłączeniowy wyprowadzony na zewnątrz,
- zabezpieczenie termiczne silnika poprzez wbudowane w uzwojenia termistory typu PTC,
- parowanie materiałów: wirnik z blachy stalowej lakierowanej proszkowo; dysza pokryta taśmą z blachy miedzianej.

Dane techniczne:

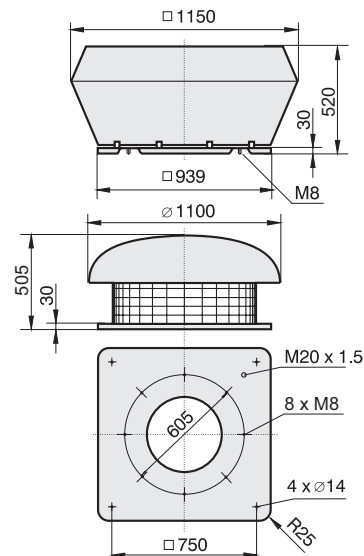


Typ: DV/DH 560-6D Ex		Nr art.: A00-56086 / A10-56086	
U	400V (50Hz)	Δp_{fa} min	-- Pa
P ₁	0,56 kW	ΔI	-- %
I _N	1,1 A	I _A / I _N	2,2 / 2,5
n	810 min ⁻¹		IP44
t _A	330 s		01.061
t _R	40 °C		62,5/58,0 kg
		Atex	II 2G c IIB T3 X

Dane akustyczne:

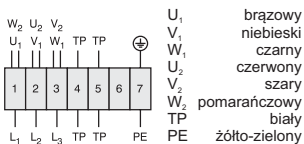
L _{WAref} skorygowany charakterystyką A przy V=0,5*V _{max}	fM [Hz]						
	125	250	500	1K	2K	4K	8K
L _{WA5} [dB(A)] wlot	-20	-14	-14	-11	-12	-18	-24
L _{WA8} [dB(A)] wylot	-16	-8	-6	-5	-8	-14	-23

Wymiary [mm]:



Schemat podłączeniowy:

01.061



Akcesoria:

Nr art. H80-38033	Nr art. H00-03008	Nr art. H60-03000	Nr art. H80-00145	Nr art. 110-56000	Nr art. 120-56000	Nr art. A60-56070	Nr art. A80-56000	Nr art. A40-56072	Nr art. P21-56003	Nr art. A40-56030
Strona 76	Strona 78	Strona 80	Strona 86	Strona 66	Strona 66	Strona 66	Strona 67	Strona 67	Strona 69	Strona 68