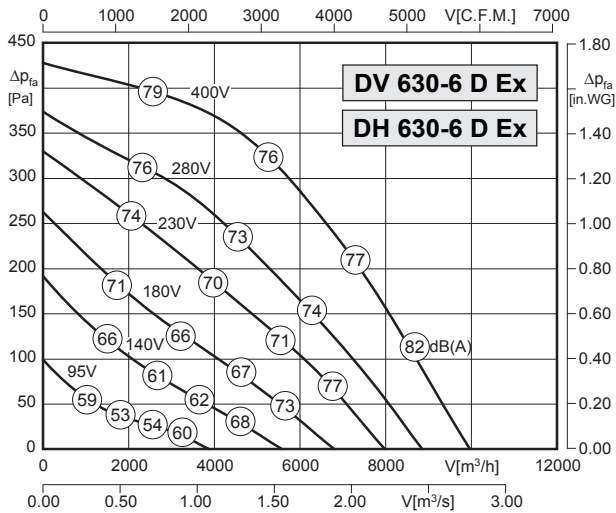


- wersja z wyrzutem pionowym lub poziomym,
- wirnik z łopatkami zagiętymi do tyłu,
- silnik asynchroniczny z wirującą obudową,
- klasa szczelności silnika IP44; klasa izolacji uzwojenia F,
- kabel podłączeniowy wyprowadzony na zewnątrz,
- zabezpieczenie termiczne silnika poprzez wbudowane w uzwojenia termistory typu PTC,
- parowanie materiałów: wirnik z blachy stalowej lakierowanej proszkowo; dysza pokryta taśmą z blachy miedzianej.

Dane techniczne:

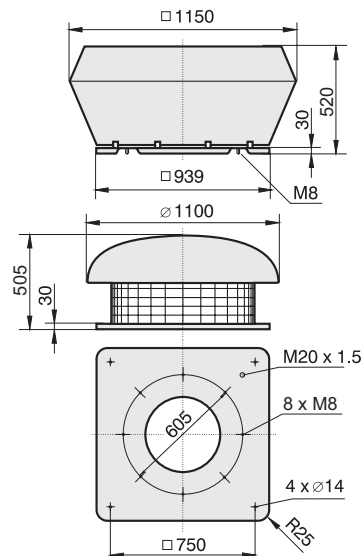


Typ: DV/DH 630-6D Ex		Nr art.: A00-63082 / A10-63082	
U	400V (50Hz)	Δpfa min	-- Pa
P1	1,05 kW	ΔI	-- %
IN	2,0 A	I <sub>A</sub> / I <sub>N</sub>	3,3
n	850 min <sup>-1</sup>		IP44
t <sub>A</sub>	145 s		01.061
t <sub>R</sub>	40 °C		60,0 kg
		Atex	II 2G c IIB T3 X

Dane akustyczne:

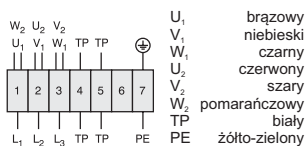
L <sub>WArel</sub> skorygowany charakterystyką A przy V = 0,5*V <sub>max</sub>	fM [Hz]						
	125	250	500	1K	2K	4K	8K
L <sub>WAS</sub> [dB(A)] wlot	-21	-16	-15	-10	-12	-17	-25
L <sub>WAR</sub> [dB(A)] wylot	-16	-9	-5	-5	-8	-13	-21

Wymiary [mm]:



Schemat podłączeniowy:

01.061



Akcesoria:

Nr art. H80-38033	Nr art. H00-03008	Nr art. H60-03000	Nr art. H80-00145	Nr art. I10-56000	Nr art. I20-56000	Nr art. A60-56070	Nr art. A80-56000	Nr art. A40-56072	Nr art. P21-56003	Nr art. A40-56030
Strona 76	Strona 78	Strona 80	Strona 86	Strona 66	Strona 66	Strona 66	Strona 67	Strona 67	Strona 69	Strona 68