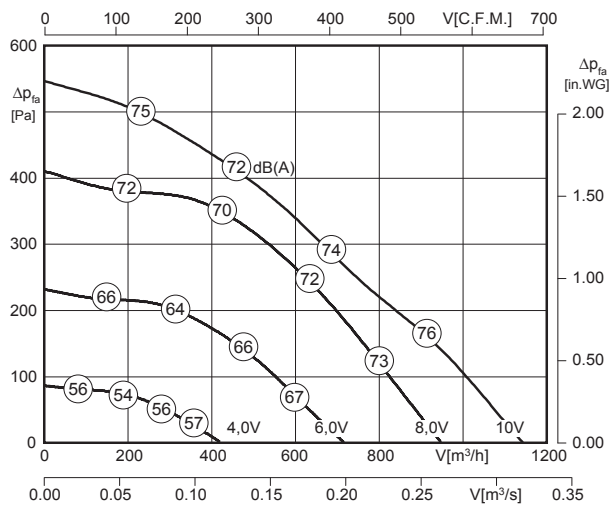




- zintegrowana regulacja (sterownik EC)
- bezstopniowa lub stopniowa regulacja
- wbudowane zabezpieczenie termiczne silnika
- wirnik z tworzywa sztucznego z łopatkami zagiętymi do tyłu
- wyposażony w czujnik ciśnienia i wstępnie zamontowany potencjometr dla regulacji w układzie zamkniętym

Dane techniczne:



L_{WAB} - moc akustyczna na wylocie pokazana na charakterystykach przepływu

L_{WA5} = L_{WAB} - 4 dB



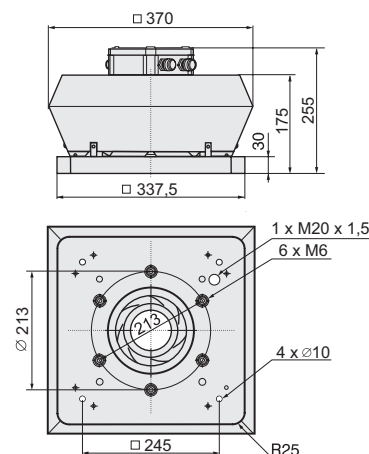
Typ	Nr. art.	U [V]	f [Hz]	P [kW]	I _N [A]	n [min ⁻¹]	t _R [°C]	Moc akustycz.* [dB(A)]	Klasa szczelności	Schemat podłacz.:	Masa [kg]
DV 225-G.3BK ¹⁾	A05-22502	230	50 / 60	0.124	0.98	2750	50	69 / 73	IP44	01.436 b)	5.8
DV 225-G.3BK ²⁾	A05-22500	230	50 / 60	0.124	0.98	2750	50	69 / 73	IP44	01.436 a)	5.8

1) sterowanie w układzie zamkniętym czujnikiem ciśnienia, wbudowany potencjometr POTKK 2) sterowanie w układzie otwartym
*) względne wartości całkowite: wlot L_{WA5} / wylot L_{WAB} przy V=0,5 x V_{max}

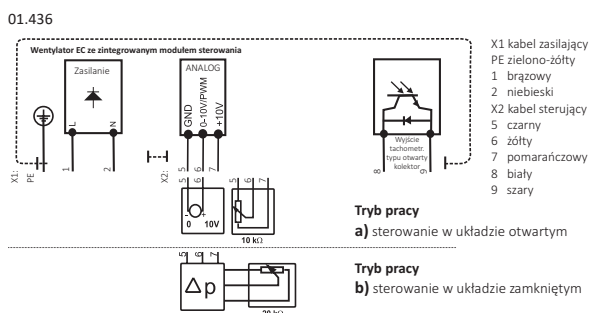
Dane akustyczne:

L _{WArel} skorygowany charakterystyką A przy V= 0,5*V _{max}	fM [Hz]						
	125	250	500	1K	2K	4K	8K
L _{WA5} [dB(A)] wlot	-31	-16	-11	-8	-12	-13	-17
L _{WAB} [dB(A)] wylot	-30	-9	-7	-6	-6	-9	-13

Wymiary [mm]:



Schemat podłączeniowy:



³⁾ Potencjometr (PotKK) dla sterowania w układzie zamkniętym zintegrowany z elektroniką urządzenia - zewnętrzny potencjometr może być zamówiony osobno.
⁴⁾ Samoczynna przepustnica zwrotna wzgl. z napędem - p. Strona 163/164.

Akcesoria:

POT 1	POT 2	MTC	GS 1	KR	SD	AP	FS	SDS	VS 41	ASS	ASF	BG
Nr. art. H55-00049	Nr. art. H55-00055	Nr. art. H55-00073	Nr. art. H80-00230	Nr. art. A71-19000	Nr. art. A40-19021	Nr. art. A40-19030	Nr. art. A80-19000	Nr. art. A80-19050	Nr. art. A60-19000	Nr. art. I30-19000	Nr. art. I00-19000	Nr. art. P25-19020
Strona 178	Strona 178	Strona 179	Strona 181	Strona 164	Strona 165	Strona 167	Strona 165	Strona 165	Strona 163	Strona 163	Strona 163	Strona 166