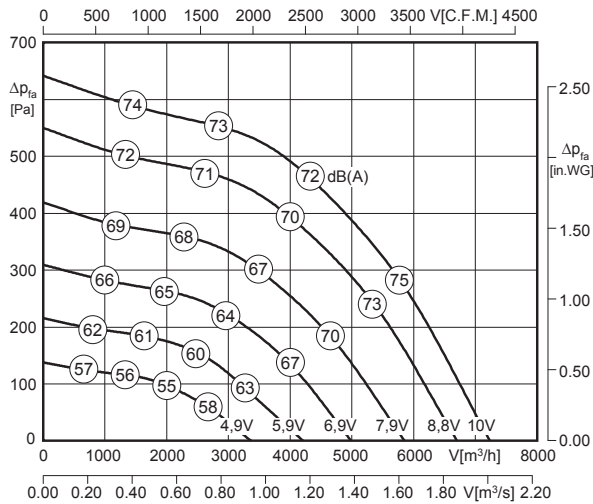


- obudowa izolowana akustycznie
- zintegrowana regulacja (sterownik EC)
- bezstopniowa lub stopniowa regulacja
- wbudowane zabezpieczenie termiczne silnika
- wirnik z tworzywa sztucznego z łopatkami zagiętymi do tyłu „REVOLUTION“
- wyposażony w czujnik ciśnienia i wstępnie zamontowany potencjometr dla regulacji w układzie zamkniętym

### Dane techniczne:



$L_{WA8}$  - moc akustyczna na wylocie pokazana na charakterystykach przepływu

$$L_{WA5} = L_{WA8}$$



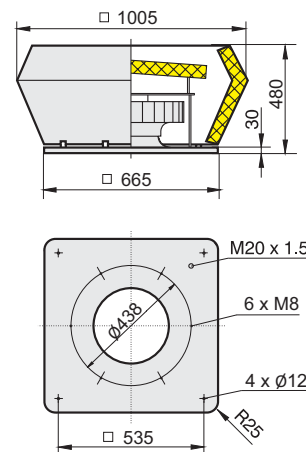
Typ	Nr. art.	U [V]	f [Hz]	P [kW]	$I_N$ [A]	n [min <sup>-1</sup> ]	$t_R$ [°C]	Moc akustycz.* [dB(A)]	Klasa szczelności	Schemat podł.łącz.	Masa [kg]
DVES 500-G.5HF <sup>1)</sup>	A05-50041	230	50 / 60	1.06	4.7	1300	45	73 / 73	IP54	01.444 b)	64
DVES 500-G.5HF <sup>2)</sup>	A05-50043	230	50 / 60	1.06	4.7	1300	45	73 / 73	IP54	01.444 a)	64

1) sterowanie w układzie zamkniętym czujnikiem ciśnienia, wbudowany potencjometr POTKK 2) sterowanie w układzie otwartym  
\*) względne wartości całkowite: wlot  $L_{WA5}$  / wylot  $L_{WA8}$  przy  $V=0,5 \times V_{max}$

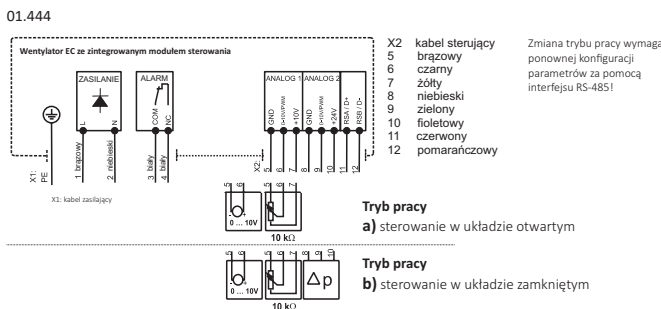
### Dane akustyczne:

$L_{WA8}$ skorygowany charakterystyką A przy $V=0,5 \times V_{max}$	fM [Hz]						
	125	250	500	1K	2K	4K	8K
$L_{WA5}$ [dB(A)] wlot	-17	-7	-6	-6	-7	-12	-19
$L_{WA8}$ [dB(A)] wylot	-8	-7	-6	-6	-9	-19	-23

### Wymiary [mm]:



### Schemat podłączeniowy:



<sup>3)</sup> Potencjometr (PotKK) dla sterowania w układzie zamkniętym zintegrowany z elektroniką urządzenia - zewnętrzny potencjometr może być zamówiony osobno.  
<sup>4)</sup> Samoczynna przepustnica zwrotna wzgl. z napędem - p. Strona 163/164.

### Akcesoria:

POT 1 <sup>3)</sup>	POT 2 <sup>3)</sup>	MTC	KR	SD	AP	SSD	FS	SDS	VS <sup>4)</sup>	ASS	ASF	BG
Nr. art. H55-00049	Nr. art. H55-00055	Nr. art. H55-00073	Nr. art. A71-45000	Nr. art. A40-45018	Nr. art. A40-45030	Nr. art. A40-45050	Nr. art. A80-45000	Nr. art. A80-45050	Nr. art. A60-35500	Nr. art. I30-35502	Nr. art. I00-35501	Nr. art. P21-40002
Strona 178	Strona 178	Strona 179	Strona 164	Strona 165	Strona 167	Strona 165	Strona 165	Strona 165	Strona 163	Strona 163	Strona 163	Strona 166