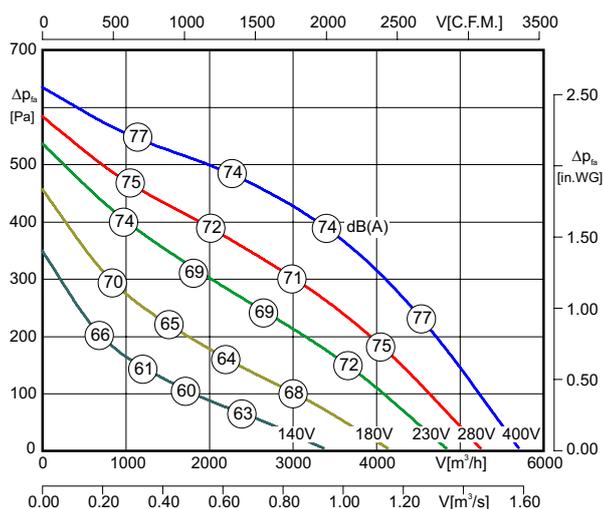




- wykonanie z wyrzutem pionowym lub poziomym
- wirnik z łopatkami zagiętymi do tyłu z tworzywa sztucznego „REVOLUTION“
- obudowa z aluminium odpornego na wodę morską
- zintegrowane zabezpieczenie termiczne silnika
- transformatorowa regulacja prędkości obrotowej

Dane techniczne:



L_{WAS} - moc akustyczna na wylocie pokazana na charakterystykach przepływu dla wersji DVE. Dla wersji DHE należy dodać 2 dB(A)!



$L_{WA5} = L_{WAS} - 4 \text{ dB}$

Typ	Nr art.	U [V]	f [Hz]	P [kW]	I_N [A]	n [min ⁻¹]	C [μF]	t_R [°C]	Moc akustycz.* [dB(A)]	ΔI [%]	I_a/I_n	⚠	★	⚖ [kg]
DVE 450-4 D.5HA	A42-45001	3~400	50	0.78	1.56	1340	-	55	70 / 74	4.4	3.3	IP54	01.006	38.0
DHE 450-4 D.5HA	A43-45001	3~400	50	0.78	1.56	1340	-	55	72 / 76	4.4	3.3	IP54	01.006	32.5

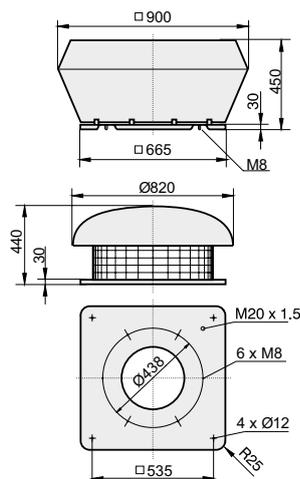
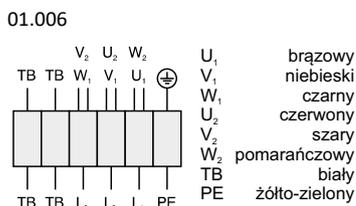
*) względne wartości całkowite: wlot L_{WAS} / wylot L_{WAS} przy $V=0,5 \times V_{max}$

Dane akustyczne:

Wymiary [mm]:

L_{WArel} skorygowany charakterystyką A przy $V=0,5 \times V_{max}$	fM [Hz]						
	125	250	500	1K	2K	4K	8K
L_{WAS} [dB(A)] wlot	-11	-8	-6	-5	-8	-15	-23
L_{WAS} [dB(A)] wylot	-15	-7	-5	-7	-7	-14	-18

Schemat podłączeniowy:



⁴⁾ Samoczynna przepustnica zwrotna wzgl. z napędem - p. strona 267-268

Akcesoria:

RTD 2.5	MSD 1	TD 3.0	GS 2	KR	SD	AP	FS	SDS	VS 40	ASS	ASF	BG
Nr art. H00-02501	Nr art. H80-38001	Nr art. H60-03000	Nr art. H80-00031	Nr art. A71-45000	Nr art. A40-45018	Nr art. A40-45030	Nr art. A80-45000	Nr art. A80-45050	Nr art. A60-35500	Nr art. I30-35502	Nr art. 100-35501	Nr art. P21-40002
Strona 292	Strona 276	Strona 306	Strona 310	Strona 268	Strona 269	Strona 269	Strona 269	Strona 269	Strona 267	Strona 267	Strona 267	Strona 270