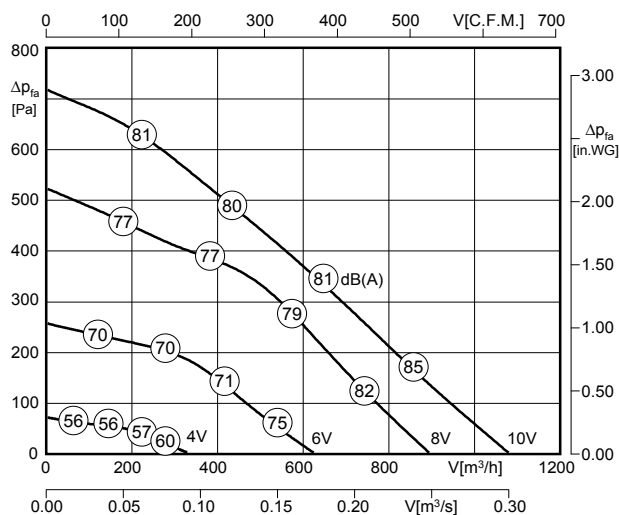




- zintegrowana regulacja (sterownik EC)
- płynna regulacja wydajności (0-10V)
- wbudowane zabezpieczenie termiczne silnika
- wymiar kanału: 40 x 20 cm
- wirnik z łopatkami zagiętymi do tyłu
- obudowa z ocynkowanej blachy stalowej
- uchylna kłapa rewizyjna

Dane techniczne:



LWA6 - moc akustyczna na wlocie pokazana na charakterystykach przepływu

LWA2 = LWA6 - 16 dB

LWA5 = LWA6 - 5 dB



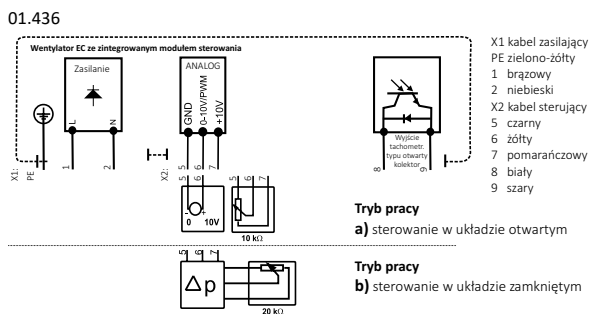
Typ	Nr art.	U [V]	f [Hz]	P [kW]	I <sub>N</sub> [A]	n [min <sup>-1</sup> ]	t <sub>R</sub> [°C]	Moc akust.* [dB(A)]	Klasa szczelności	Schemat podł.łącz.	Masa [kg]
<b>KHAG 225.3BK W</b>	D15-22500	230	50 / 60	0.16	1.1	3200	50	65 / 76 / 81	IP 44	01.436	12.5

\*) względne wartości całkowite: obudowa LWA2 / wlot LWA5 / wylot LWA6 przy V=0,5 x V<sub>max</sub>

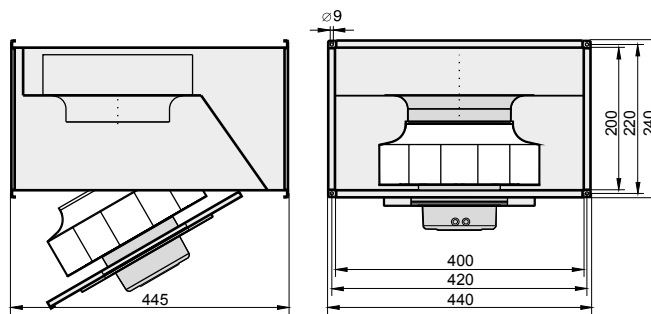
Dane akustyczne:

L <sub>WArel</sub> skorygowany charakterystyką A przy V=0,5*V <sub>max</sub>	fM [Hz]						
	125	250	500	1K	2K	4K	8K
L <sub>WA2</sub> [dB(A)] obudowa	-16	-6	-3	-8	-16	-20	-24
L <sub>WA5</sub> [dB(A)] wlot	-21	-10	-8	-4	-6	-12	-19
L <sub>WA6</sub> [dB(A)] wylot	-27	-14	-4	-6	-7	-10	-21

Schemat podłączeniowy:



Wymiary [mm]:



Akcesoria:

POT 1	POT 2	MTC	GS 1	FKV	GF	JKL	KD	KFB (M5)	KFB (F7)	VK
Nr art. H55-00049	Nr art. H55-00055	Nr art. H55-00073	Nr art. H80-00230	Nr art. 130-20000	Nr art. 100-20000	Nr art. V21-10000	Nr art. D20-40200	Nr art. D22-40205	Nr art. D22-40207	Nr art. V10-20000
Strona 178	Strona 178	Strona 179	Strona 181	Strona 159	Strona 159	Strona 161	Strona 159	Strona 162	Strona 162	Strona 160