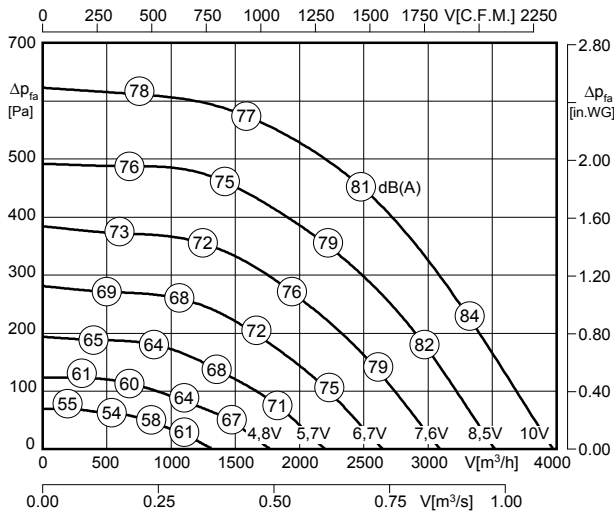




- zintegrowana regulacja (sterownik EC)
- płynna regulacja wydajności (0-10V)
- wbudowane zabezpieczenie termiczne silnika
- wymiar kanału: 60 x 35 cm
- wirnik z łopatkami zagiętymi do tyłu
- obudowa z ocynkowanej blachy stalowej
- uchylna kłapa rewizyjna
- wersja izolowana akustycznie (WS)

Dane techniczne:



LWA6 - moc akustyczna na wlocie pokazana na charakterystykach przepływu

KHAG 355.5FA W
 LWA2 = LWA6 - 16 dB
 LWA5 = LWA6 - 6 dB

KHAG 355.5FA WS
 LWA2 = LWA6 - 21 dB
 LWA5 = LWA6 - 12 dB



Typ	Nr art.	U [V]	f [Hz]	P [kW]	I _N [A]	n [min ⁻¹]	t _R [°C]	Moc akust.* [dB(A)]	Klasa szczelności	Schemat podłącz.	Masa [kg]
KHAG 355.5FA W	D15-35500	400	50 / 60	0.6	1.2	1800	60	63 / 73 / 79	IP 54	01.390	42.0
KHAG 355.5FA WS¹⁾	D15-35510	400	50 / 60	0.6	1.2	1800	60	58 / 67 / 79	IP 54	01.390	50.0

1) wersja izolowana akustycznie

*) względne wartości całkowite: obudowa LWA2 / wlot LWA5 / wylot LWA6 przy V=0,5 x V_{max}

Dane akustyczne:

KHAG 355.5FA W

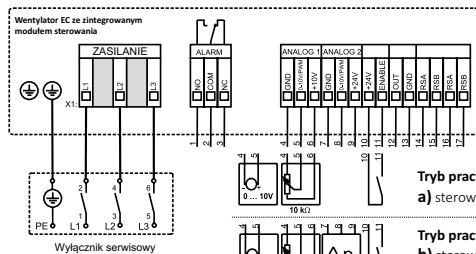
L _{WArel} skorygowany charakterystyką A przy V = 0,5*V _{max}	f [Hz]						
	125	250	500	1K	2K	4K	8K
L _{WA2} [dB(A)] obudowa	-9	-2	-9	-12	-15	-18	-20
L _{WA5} [dB(A)] wlot	-12	-10	-8	-6	-5	-11	-16
L _{WA6} [dB(A)] wylot	-14	-7	-6	-6	-7	-13	-21

KHAG 355.5FA WS

L _{WArel} skorygowany charakterystyką A przy V = 0,5*V _{max}	f [Hz]						
	125	250	500	1K	2K	4K	8K
L _{WA2} [dB(A)] obudowa	-3	-5	-11	-12	-15	-21	-27
L _{WA5} [dB(A)] wlot	-10	-4	-7	-7	-11	-18	-20
L _{WA6} [dB(A)] wylot	-16	-7	-6	-6	-7	-14	-21

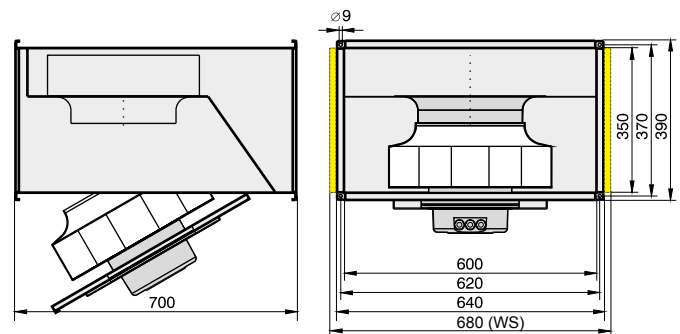
Schemat podłączeniowy:

01.390



Zmiana trybu pracy wymaga ponownej konfiguracji parametrów za pomocą interfejsu RS-485!

Wymiary [mm]:



Akcesoria:



POT 1	POT 2	MTC	GS 2	FKV	GF	JKL	KD	KFB (M5)	KFB (F7)	VK
Nr art. H55-00049	Nr art. H55-00055	Nr art. H55-00073	Nr art. H80-00031	Nr art. I30-31501	Nr art. I00-31502	Nr art. V21-10004	Nr art. D20-60350	Nr art. D22-60355	Nr art. D22-60357	Nr art. V10-31500
Strona 178	Strona 178	Strona 179	Strona 181	Strona 159	Strona 159	Strona 161	Strona 159	Strona 162	Strona 162	Strona 160