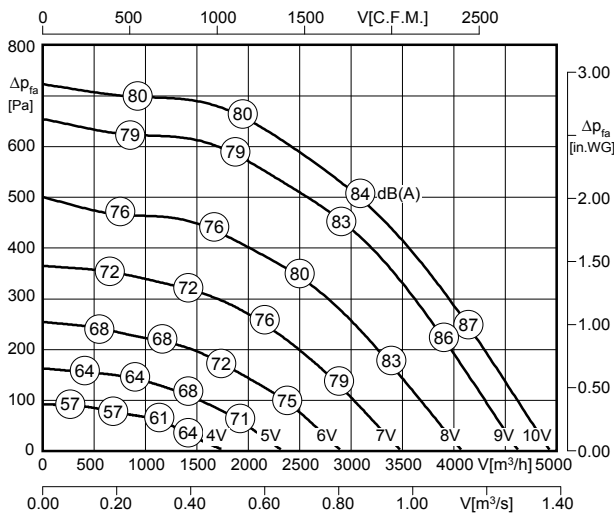




- zintegrowana regulacja (sterownik EC)
- płynna regulacja wydajności (0-10V)
- wbudowane zabezpieczenie termiczne silnika
- wymiar kanału: 60 x 35 cm
- wirnik z łopatkami zagiętymi do tyłu
- obudowa z ocynkowanej blachy stalowej
- uchylna kłapa rewizyjna
- wersja izolowana akustycznie (WS)

### Dane techniczne:



LWA6 - moc akustyczna na wlocie pokazana na charakterystykach przepływu

**KHAG 400.5FA W**  
 LWA2 = LWA6 - 16 dB  
 LWA5 = LWA6 - 6 dB

**KHAG 400.5FA WS**  
 LWA2 = LWA6 - 21 dB  
 LWA5 = LWA6 - 13 dB



Typ	Nr art.	U [V]	f [Hz]	P [kW]	I <sub>N</sub> [A]	n [min <sup>-1</sup> ]	t <sub>R</sub> [°C]	Moc akust.* [dB(A)]	Klasa szczelności	Schemat podłącz.	Masa [kg]
<b>KHAG 400.5FA W</b>	D15-40000	400	50 / 60	0.8	1.5	1700	50	66 / 76 / 82	IP 54	01.390	42.0
<b>KHAG 400.5FA WS<sup>1)</sup></b>	D15-40010	400	50 / 60	0.8	1.5	1700	50	61 / 69 / 82	IP 54	01.390	50.0

1) wersja izolowana akustycznie

\*) względne wartości całkowite: obudowa LWA2 / wlot LWA5 / wylot LWA6 przy V=0,5 x V<sub>max</sub>

### Dane akustyczne:

#### KHAG 400.5FA W

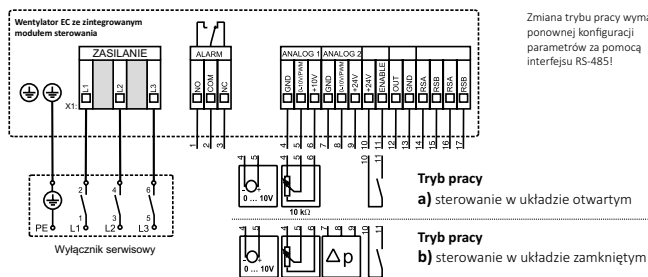
L <sub>WArel</sub> skorygowany charakterystyką A przy V=0,5*V <sub>max</sub>	fM [Hz]						
	125	250	500	1K	2K	4K	8K
L <sub>WA2</sub> [dB(A)] obudowa	-9	-2	-9	-12	-15	-18	-20
L <sub>WA5</sub> [dB(A)] wlot	-12	-10	-8	-6	-5	-11	-16
L <sub>WA6</sub> [dB(A)] wylot	-14	-7	-6	-6	-7	-13	-21

#### KHAG 400.5FA WS

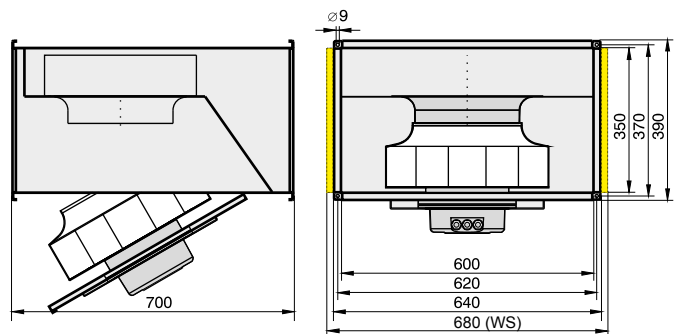
L <sub>WArel</sub> skorygowany charakterystyką A przy V=0,5*V <sub>max</sub>	fM [Hz]						
	125	250	500	1K	2K	4K	8K
L <sub>WA2</sub> [dB(A)] obudowa	-5	-4	-8	-10	-17	-21	-31
L <sub>WA5</sub> [dB(A)] wlot	-7	-5	-9	-9	-8	-12	-19
L <sub>WA6</sub> [dB(A)] wylot	-14	-7	-6	-6	-7	-13	-21

### Schemat podłączeniowy:

01.390



### Wymiary [mm]:



### Akcesoria:



POT 1	POT 2	MTC	GS 2	FKV	GF	JKL	KD	KFB (M5)	KFB (F7)	VK
Nr art. H55-00049	Nr art. H55-00055	Nr art. H55-00073	Nr art. H80-00031	Nr art. I30-31501	Nr art. I00-31502	Nr art. V21-10004	Nr art. D20-60350	Nr art. D22-60355	Nr art. D22-60357	Nr art. V10-31500
Strona 178	Strona 178	Strona 179	Strona 181	Strona 159	Strona 159	Strona 161	Strona 159	Strona 162	Strona 162	Strona 160