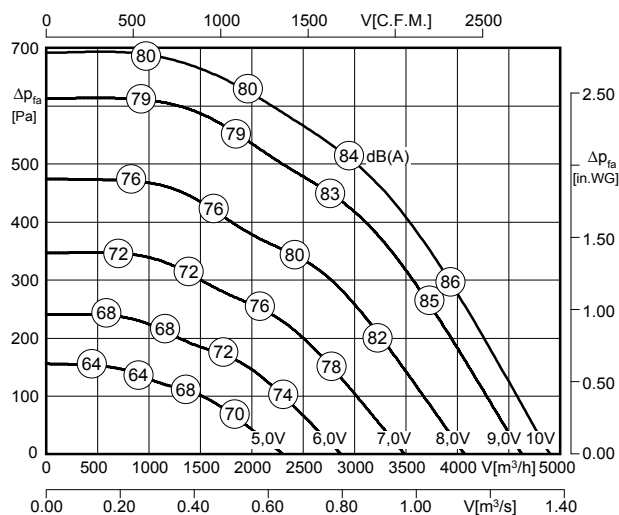




- zintegrowana regulacja (sterownik EC)
- płynna regulacja wydajności (0-10V)
- wbudowane zabezpieczenie termiczne silnika
- wymiar kanału: 60 x 35 cm
- wirnik z łopatkami zagiętymi do tyłu
- obudowa z ocynkowanej blachy stalowej
- uchylna kłapa rewizyjna
- wersja izolowana akustycznie (WS)

Dane techniczne:



LWA6 - moc akustyczna na wlocie pokazana na charakterystykach przepływu

KHAG 400.5FA W	KHAG 400.5FA WS
LWA2 = LWA6 - 16 dB	LWA2 = LWA6 - 21 dB
LWA5 = LWA6 - 6 dB	LWA5 = LWA6 - 13 dB



Typ	Nr art.	U [V]	f [Hz]	P [kW]	I _N [A]	n [min ⁻¹]	t _R [°C]	Moc akust. * [dB(A)]	Klasa szczelności	Schemat podłęcz.	Masa [kg]
KHAG 400.5FA W	D15-40003	230	50 / 60	0.8	3.55	1700	50	66 / 76 / 82	IP 54	01.444	42.0
KHAG 400.5FA WS¹⁾	D15-40013	230	50 / 60	0.8	3.55	1700	50	61 / 69 / 82	IP 54	01.444	50.0

1) wersja izolowana akustycznie

*) względne wartości całkowite: obudowa LWA2 / wlot LWA5 / wylot LWA6 przy V=0,5 x V_{max}

Dane akustyczne:

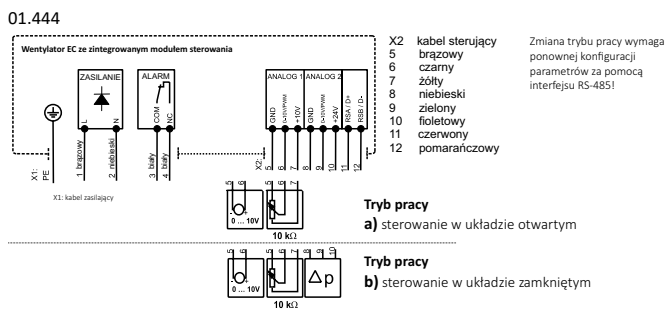
KHAG 400.5FA W

L _{WArel} skorygowany charakterystyką A przy V= 0,5*V _{max}	fM [Hz]						
	125	250	500	1K	2K	4K	8K
L _{WA2} [dB(A)] obudowa	-9	-2	-9	-12	-15	-18	-20
L _{WA5} [dB(A)] wlot	-12	-10	-8	-6	-5	-11	-16
L _{WA6} [dB(A)] wylot	-14	-7	-6	-6	-7	-13	-21

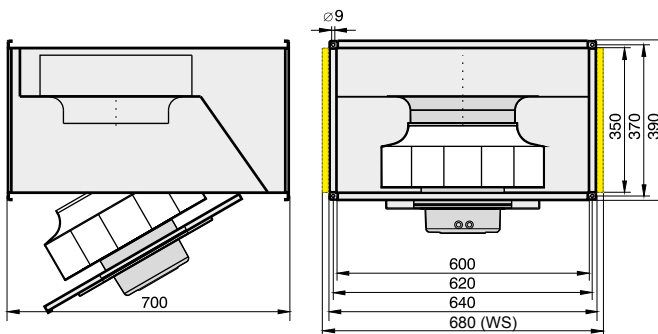
KHAG 400.5FA WS

L _{WArel} skorygowany charakterystyką A przy V= 0,5*V _{max}	fM [Hz]						
	125	250	500	1K	2K	4K	8K
L _{WA2} [dB(A)] obudowa	-5	-4	-8	-10	-17	-21	-31
L _{WA5} [dB(A)] wlot	-7	-5	-9	-9	-8	-12	-19
L _{WA6} [dB(A)] wylot	-14	-7	-6	-6	-7	-13	-21

Schemat podłączeniowy:



Wymiary [mm]:



Akcesoria:

Nr art. H55-00049	Nr art. H55-00055	Nr art. H55-00073	Nr art. H80-00230	Nr art. 130-31501	Nr art. 100-31502	Nr art. V21-10004	Nr art. D20-60350	Nr art. D22-60355	Nr art. D22-60357	Nr art. V10-31500
Strona 178	Strona 178	Strona 179	Strona 181	Strona 159	Strona 159	Strona 161	Strona 159	Strona 162	Strona 162	Strona 160