

### Zasięg: 4.0 - 5.0 m<sup>(1)</sup>

- samonośna obudowa z galwanizowanej blachy stalowej
- powłoka epoksydowo-poliestrowa (RAL 9016)<sup>(2)</sup>
- dwuwłotowe wentylatory promieniowe<sup>(3)</sup>
- perforowana kratka wlotowa (zastępuje filtr)
- regulowana dysza wylotowa<sup>(4)</sup> (anodowane profile aluminiowe)
- montaż poziomy lub pionowy

(1) zasięg: 4.0 - 5.0 m  
 (2) inne kolory (paleta RAL) lub wykonanie ze stali nierdzewnej dostępne na zamówienie  
 (3) 5 stopni regulacji wydajności, zabezpieczenie przed przegrzaniem termokontaktem  
 (4) zakres regulacji 0-15°

### Dane techniczne:

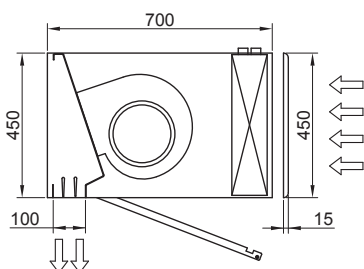
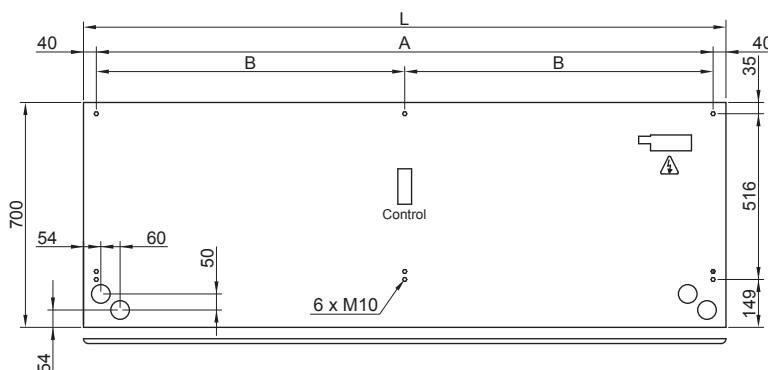
Typ	Wydajność powietrza	Nagrzewnica wodna				Nagrzewnica elektryczna <sup>(5)</sup>	Wentylatory <sup>(6)</sup>		Poziom dźwięku (5m)	Masa
		2R - 80/60		3R - 60/40			Moc	Prąd		
		Moc grzewcza	Spadek ciśnienia wody	Moc grzewcza	Spadek ciśnienia wody					
m <sup>3</sup> /h	kW	Pa	kW	Pa	kW	kW	A	dB(A)	kg	
L 1000 A	4000	-	-	-	-	-	1.04	4.40	63	72
L 1000 P	3800	19.68	1730	16.18	2570	-	1.04	4.40	62	89
L 1000 E	4000	-	-	-	-	10/15/25	1.04	4.40	63	90
L 1500 A	6000	-	-	-	-	-	1.56	6.60	64	108
L 1500 P	5700	29.64	950	25.92	3210	-	1.56	6.60	63	128
L 1500 E	6000	-	-	-	-	15/22.5/37.5	1.56	6.60	64	135
L 2000 A	8000	-	-	-	-	-	2.08	8.80	65	145
L 2000 P	7600	43.01	2390	35.58	3680	-	2.08	8.80	64	171
L 2000 E	8000	-	-	-	-	20/30/50	2.08	8.80	65	180
L 2500 A	10000	-	-	-	-	-	2.60	11	66	177
L 2500 P	9500	56.01	4670	45.55	4750	-	2.60	11	65	214
L 2500 E	10000	-	-	-	-	24/36/60	2.60	11	66	225
L 3000 A	12000	-	-	-	-	-	3.12	13.20	67	213
L 3000 P	11400	69.27	8090	56.78	8350	-	3.12	13.20	66	260
L 3000 E	12000	-	-	-	-	24/36/60	3.12	13.20	67	270

A - kurtyna bez nagrzewnicy („zimna”)  
 P - kurtyna z nagrzewnicą wodną (2R - dwurzędowa; 3R - trzyrzędowa, przyłącze wodne - patrz str. obok)  
 E - kurtyna z nagrzewnicą elektryczną (3 stopnie regulacji grzewczej)

(4) 3~400V, 50Hz  
 (5) 1~230V, 50Hz

### Wymiary:

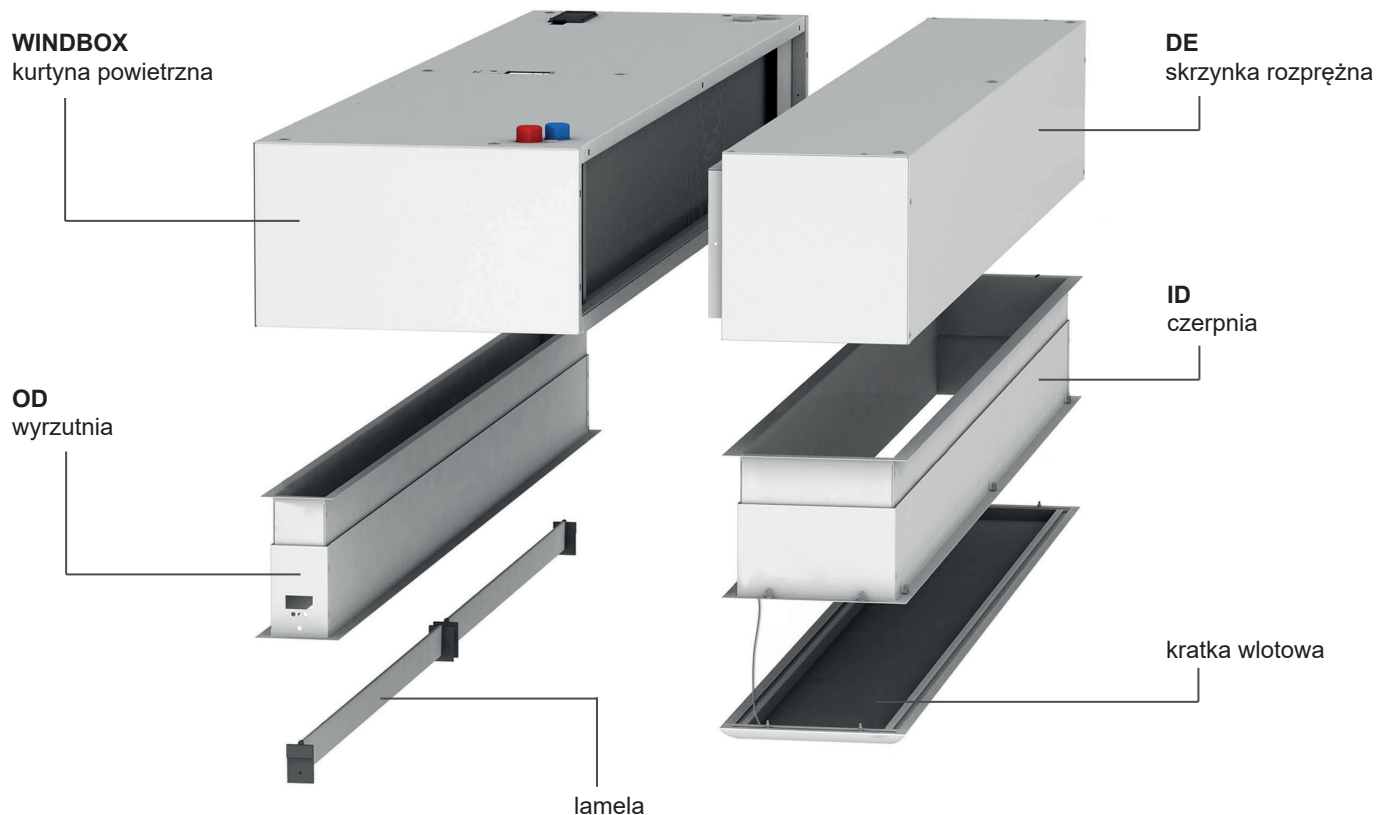
(w mm)



	L	A	B	przyłącze wodne
... 1000 ...	1000	920	-	2 x 1"
... 1500 ...	1500	1420	710	2 x 1"
... 2000 ...	2000	1920	960	2 x 1 1/4"
... 2500 ...	2500	2420	1210	2 x 1 1/4"
... 3000 ...	3000	2920	1460	2 x 1 1/2"

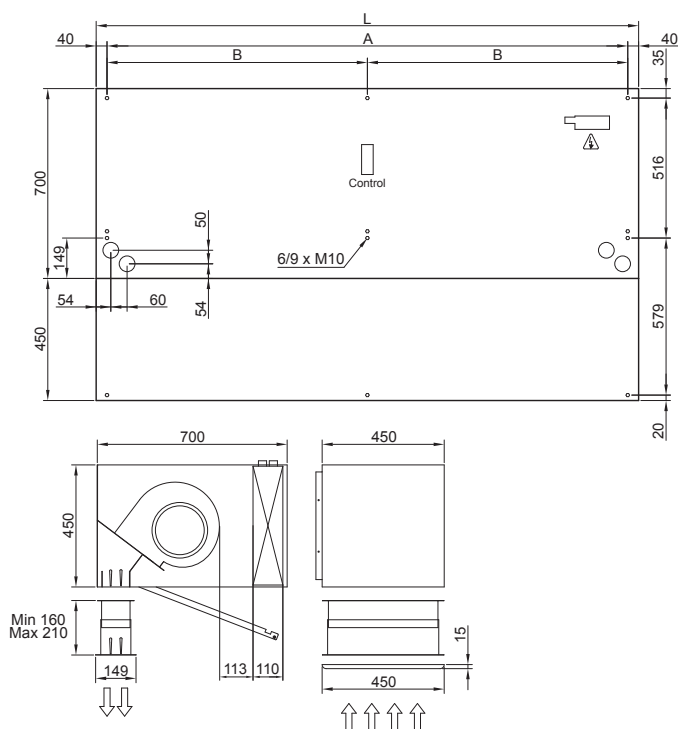
Stwórz taką kurtynę, jaką potrzebujesz...

Modułowa forma zaprojektowanych akcesoriów kurtyn WINDBOX sprawia, że dobranie odpowiedniego rozwiązania staje się proste, jak budowanie z klocków...

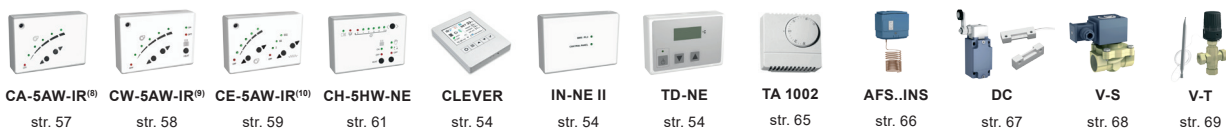


### Wymiary:

(w mm)



### Akcesoria<sup>(7)</sup>:



(7) W standardzie 7m kabla podłączeniowego RJ45 (patrz str. 50). Opcjonalne akcesoria montażowe - patrz str. 76.

(8) CA-5AW-IR dostarczany w standardzie do kurtyn powietrznych WINDBOX L w wykonaniu „A”.

(9) CW-5AW-IR dostarczany w standardzie do kurtyn powietrznych WINDBOX L w wykonaniu „P”.

(10) CE-5AW-IR dostarczany w standardzie do kurtyn powietrznych WINDBOX L w wykonaniu „E”.