



### Zasięg: 5.0 - 7.0 m<sup>(1)</sup>

- samonośna obudowa z galwanizowanej blachy stalowej
- powłoka epoksydowo-poliestrowa (RAL 9016)<sup>(2)</sup>
- dwuwłotowe wentylatory promieniowe<sup>(3)</sup>
- perforowana kratka wlotowa (zastępuje filtr)
- regulowana dysza wylotowa<sup>(4)</sup> (anodowane profile aluminiowe)
- montaż poziomy lub pionowy

(1) zasięg L: 4.0 - 5.0 m; XL: 5.0 - 7.0 m  
 (2) inne kolory (paleta RAL) lub wykonanie ze stali nierdzewnej dostępne na zamówienie  
 (3) 5 stopni regulacji wydajności, zabezpieczenie przed przegrzaniem termokontaktem  
 (4) zakres regulacji 0-15°

### Dane techniczne:

Typ	Wydajność powietrza m <sup>3</sup> /h	Nagrzewnica wodna				Nagrzewnica elektryczna <sup>(5)</sup> Moc kW	Wentylatory <sup>(6)</sup>		Poziom dźwięku (5m) dB(A)	Masa kg
		2R - 80/60		3R - 60/40			Moc	Prąd		
		Moc grzewcza kW	Spadek ciśnienia wody Pa	Moc grzewcza kW	Spadek ciśnienia wody Pa					
XL 1000 A	5300	-	-	-	-	-	1.40	6	65	78
XL 1000 P	4900	22.68	2250	18.98	3410	-	1.40	6	64	94
XL 1000 E	5300	-	-	-	-	10/15/25	1.40	6	65	95
XL 1000 E-37	5300	-	-	-	-	15/22.5/37.5	1.40	6	65	96
XL 1500 A	7950	-	-	-	-	-	2.10	9	66	117
XL 1500 P	7350	34.52	1240	30.54	4270	-	2.10	9	65	137
XL 1500 E	7950	-	-	-	-	15/22.5/37.5	2.10	9	66	144
XL 1500 E-50	7950	-	-	-	-	20/30/50	2.10	9	66	150
XL 2000 A	106000	-	-	-	-	-	2.80	12	67	157
XL 2000 P	9800	50.10	3140	41.83	4910	-	2.80	12	66	183
XL 2000 E	10600	-	-	-	-	20/30/50	2.80	12	67	192
XL 2000 E-60	10600	-	-	-	-	24/36/60	2.80	12	67	200
XL 2500 A	13250	-	-	-	-	-	3.50	15	68	192
XL 2500 P	12250	65.29	6130	53.56	6330	-	3.50	15	67	227
XL 2500 E	13250	-	-	-	-	24/36/60	3.50	15	68	240
XL 2500 E-74	13250	-	-	-	-	27.8/46.4/74.2	3.50	15	68	250
XL 3000 A	15900	-	-	-	-	-	4.20	18	69	211
XL 3000 P	14700	80.79	10640	66.78	11140	-	4.20	18	68	278
XL 3000 E	15900	-	-	-	-	24/63/60	4.20	18	69	288
XL 3000 E-93	15900	-	-	-	-	34.8/58.2/93	4.20	18	69	300

A - kurtyna bez nagrzewnicy („zimna”)

P - kurtyna z nagrzewnicą wodną (2R - dwurzędowa; 3R - trzyrzędowa, przyłącze wodne - patrz str. obok)

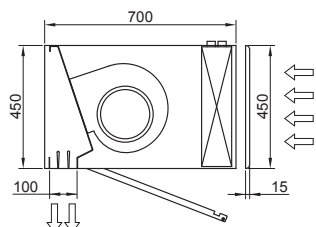
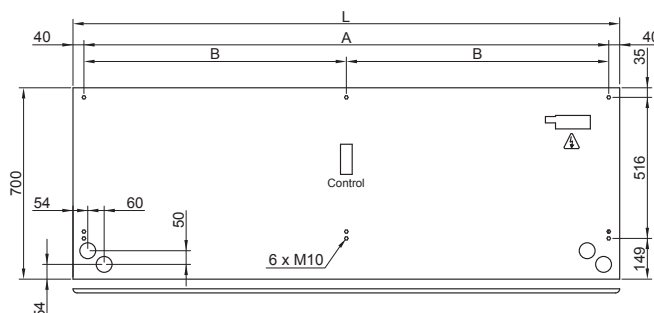
E - kurtyna z nagrzewnicą elektryczną (3 stopnie regulacji grzewczej)

(4) 3-400V, 50Hz

(5) 1-230V, 50Hz

### Wymiary:

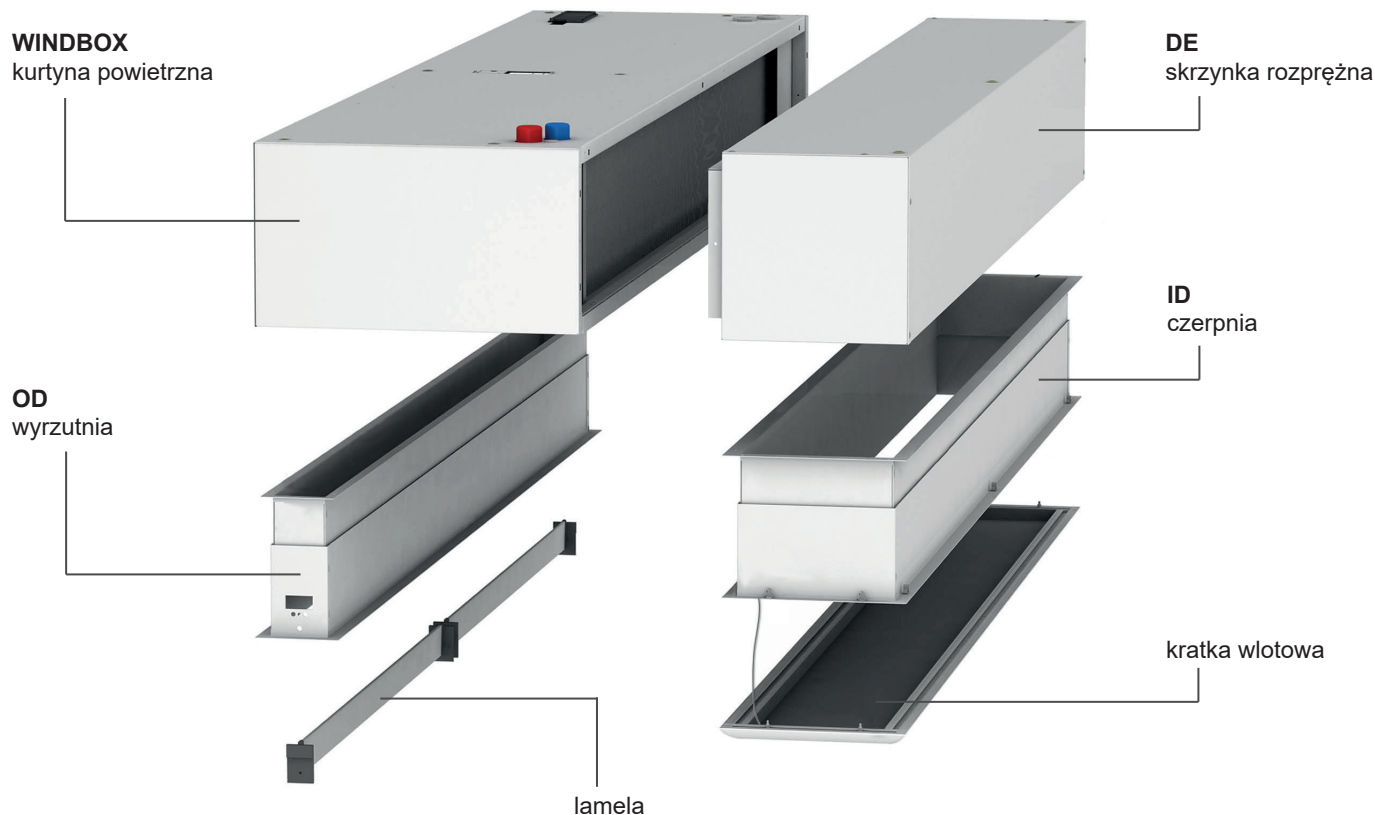
(w mm)



	L	A	B	przyłącze wodne
... 1000 ...	1000	920	-	2 x 1"
... 1500 ...	1500	1420	710	2 x 1"
... 2000 ...	2000	1920	960	2 x 1 1/4"
... 2500 ...	2500	2420	1210	2 x 1 1/4"
... 3000 ...	3000	2920	1460	2 x 1 1/2"

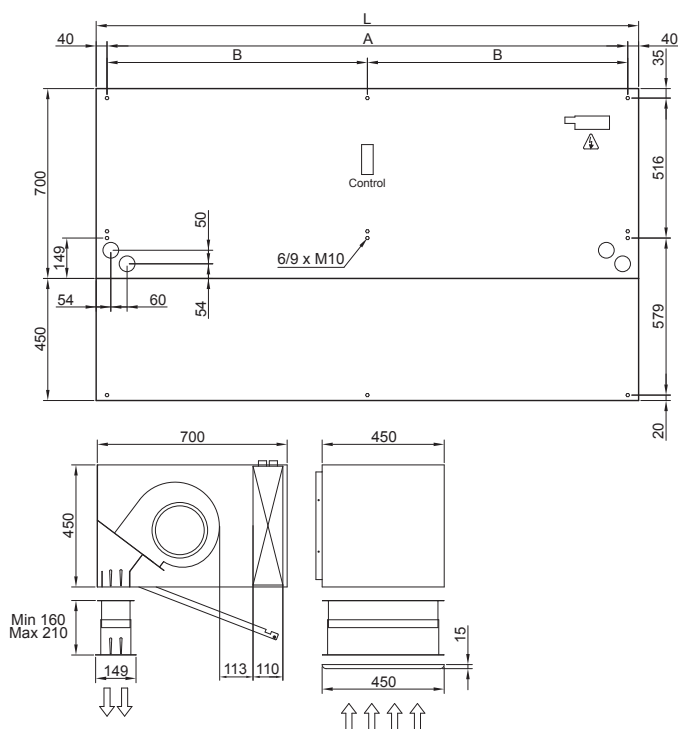
Stwórz taką kurtynę, jaką potrzebujesz...

Modułowa forma zaprojektowanych akcesoriów kurtyn WINDBOX sprawia, że dobranie odpowiedniego rozwiązania staje się proste, jak budowanie z klocków...

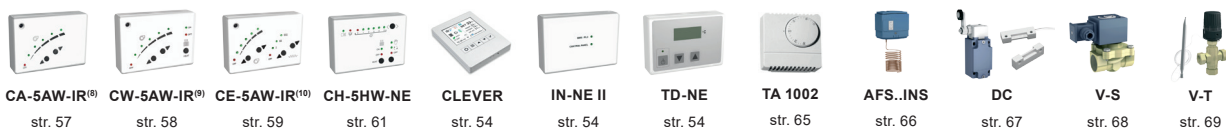


### Wymiary:

(w mm)



### Akcesoria<sup>(7)</sup>:



(7) W standardzie 7m kabla podłączeniowego RJ45 (patrz str. 50). Opcjonalne akcesoria montażowe - patrz str. 76.

(8) CA-5AW-IR dostarczany w standardzie do kurtyn powietrznych WINDBOX XL w wykonaniu „A”.

(9) CW-5AW-IR dostarczany w standardzie do kurtyn powietrznych WINDBOX XL w wykonaniu „P”.

(10) CE-5AW-IR dostarczany w standardzie do kurtyn powietrznych WINDBOX XL w wykonaniu „E”.