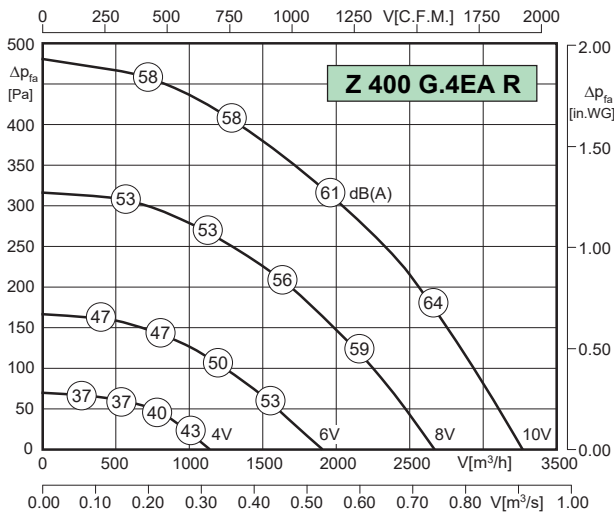




### Dane techniczne:



- zintegrowana regulacja (sterownik EC)
- płynna regulacja wydajności (0-10V)
- zabezpieczenie przed przegrzaniem
- wirnik z łopatkami wygiętymi do tyłu
- obudowa izolowana akustycznie
- możliwość montażu w dowolnej pozycji

Wentylatory spełniają wymagania Dyrektywy ErP obowiązujące od **01.01.2018**

LWA2 = LWA5 - 9 dB  
LWA6 = LWA5 + 5 dB

Uwaga: szczegółowy przykład obliczeniowy na stronie 99.

Typ	Nr art.	U [V]	f [Hz]	P [kW]	I <sub>n</sub> [A]	n [min <sup>-1</sup> ]	t <sub>r</sub> [°C]	Poziom mocy akustycznej [dB (A)]	Klasa szczelności	Schemat podłącz.	Masa [kg]
<b>Z 400 G.4EA R</b>	F05-40014	230	50 / 60	0.42	1.86	1650	45	51 / 60 / 65	IP44	01.444	36.8

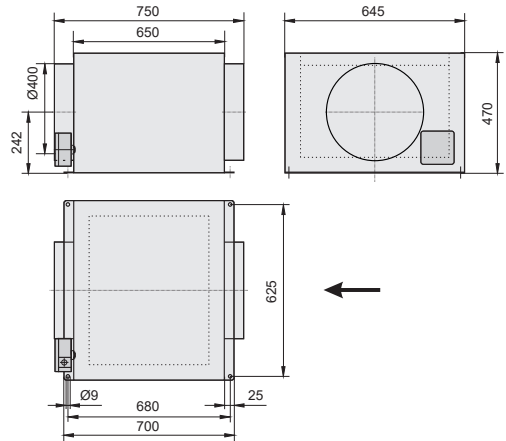
\*) wartości względne całkowite: obudowa LWA2 / wlot LWA5 / wylot LWA6 przy V=0,5 x V<sub>max</sub>

### Akustyka:

Wartość korekty: ΔLWokt [dB]	fM [Hz]						
	125	250	500	1000	2000	4000	8000
LWA2 [dB(A)] - obudowa	-12	-13	-22	-24	-34	-38	-40
LWA5 [dB(A)] - wlot	-3	-6	-11	-11	-13	-17	-22
LWA6 [dB(A)] - wylot	-1	-1	-2	-3	-5	-10	-17

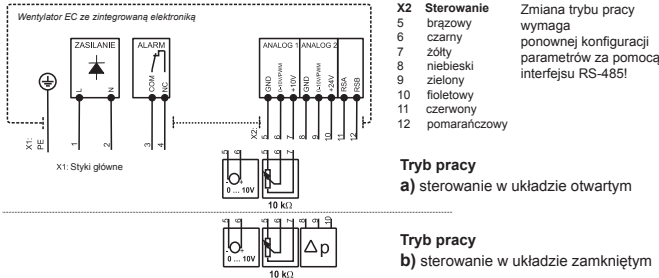
### Wymiary:

[mm]



### Schemat podłączeniowy:

01.444



### Akcesoria:

POT 1	POT 2	POT 3	GS 1	VBM	RSK	TFB (M5, F7)	LFB (G4)	RSD	BG	VK	EHRR
nr art. H55-00049	nr art. H55-00055	nr art. H55-00068	nr art. H80-00230	nr art. F60-40000	nr art. F10-40000	nr art. F11-4000X*	nr art. F11-40006	nr art. F13-40000	nr art. P50-40000	nr art. V00-40000	nr art. EHRR400
s. 78	s. 78	s. 78	s. 81	s. 83	s. 83	s. 84	s. 85	s. 86	s. 87	s. 87	s. 88

\* TFB 400 (M5) - nr art. F11-40002, TFB 400 (F7) - nr art. F11-40003