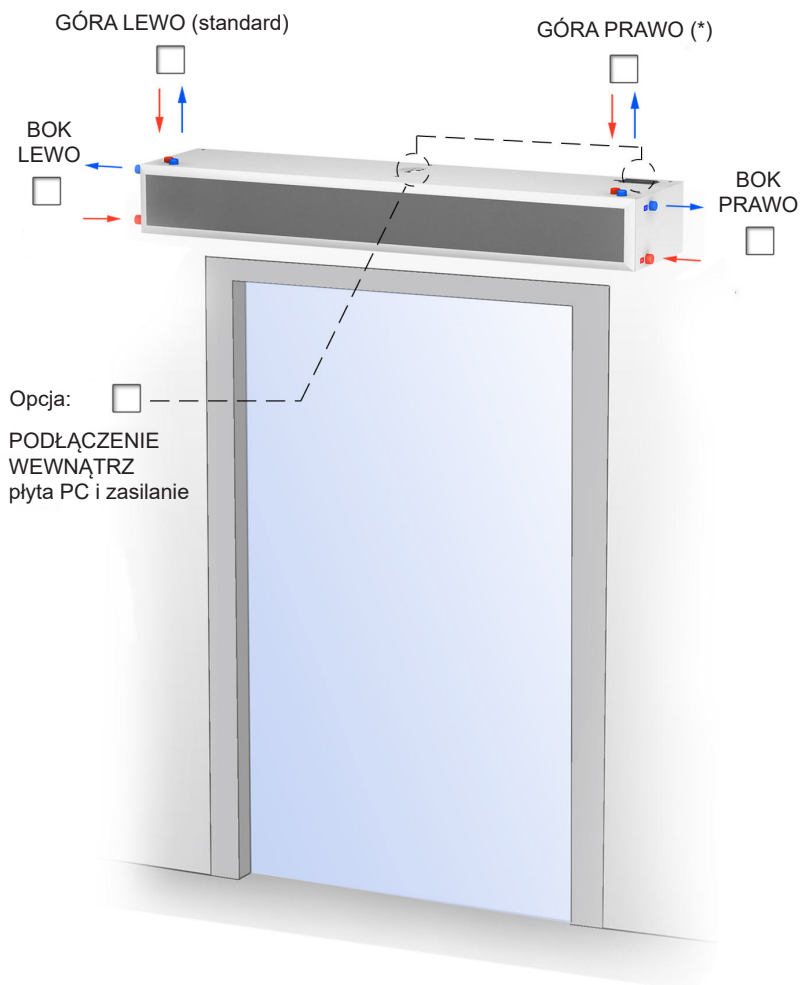
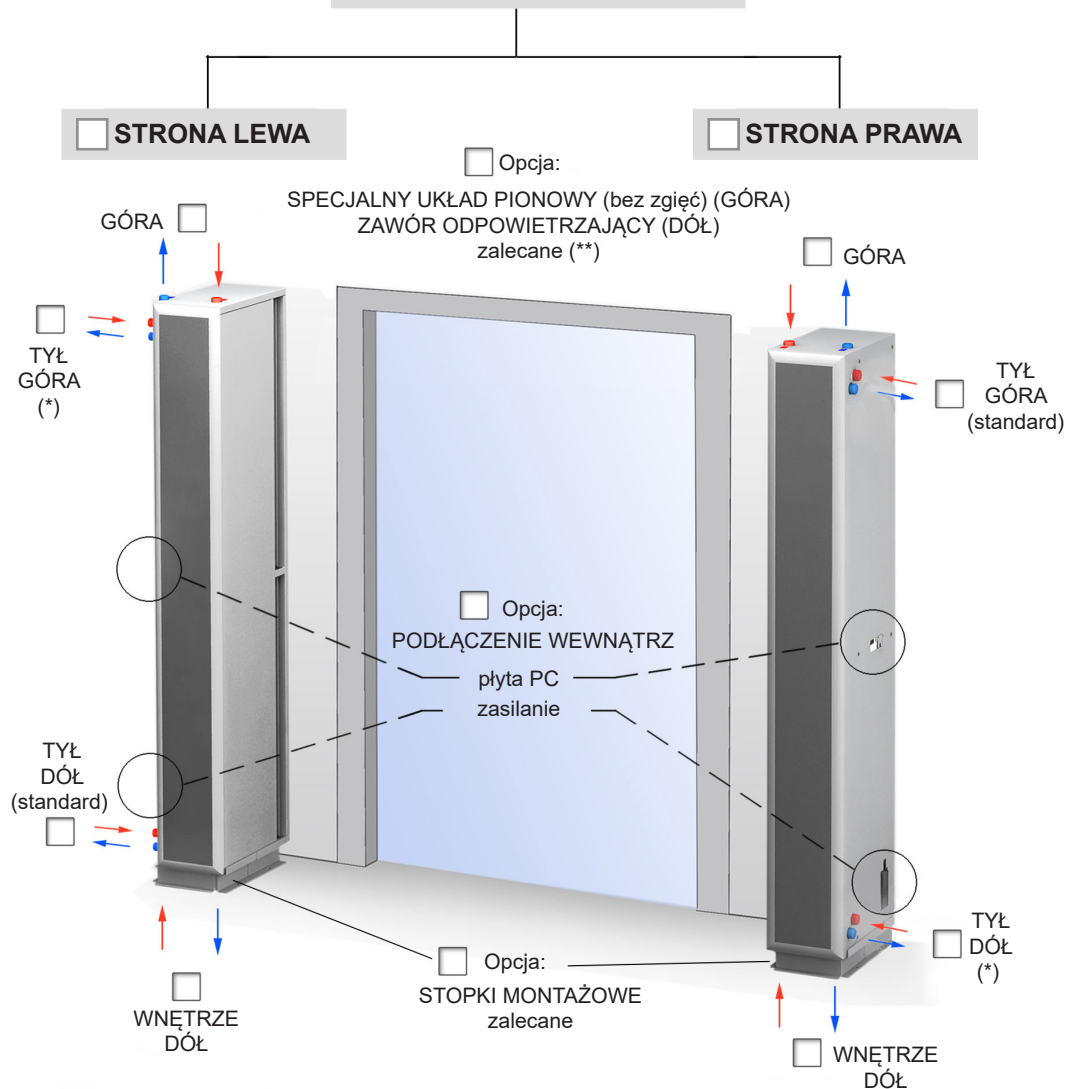


1 MONTAŻ POZIOMY



2 MONTAŻ PIONOWY



Standard albo (*) bez dodatkowej opłaty.

(**) W modelach kurtyń z nagrzewnicą 2-rzędową P (2R - 80/60), z wybraną opcją montażu „GÓRA” lub „TYŁ GÓRA” (oprócz wielkości 1000), zastosowanie rozwiązań specjalnych nie jest konieczne. W modelach z nagrzewnicą 3-rzędową P (3R - 60/40) oraz przy pozostałych opcjach podłączenia montażu pionowego, zastosowanie zaworu odpowietrzającego (DÓŁ) lub specjalnego układu pionowego (GÓRA) jest zalecane.

Specjalny układ pionowy oznacza modyfikację liczby obiegów, która eliminuje zgięcia. Układ posiada wówczas tylko 2 rury (1 w dół, 1 w górę), które podłączane są do głównego kolektora. Przy zastosowaniu specjalnego układu pionowego nie ma zaworu odpowietrzającego na górze (nie jest to najwyższy punkt instalacji).