



Kurtyny powietrzne



DAM (M, ECM, G, ECG)

Niniejsza instrukcja zawiera ważne informacje techniczne i wskazówki dotyczące bezpieczeństwa pracy.

Prosimy o uważne przeczytanie tej instrukcji przed wypakowaniem, montażem i każdą inną czynnością związaną z pracą przy kurtynie powietrznej!

Rosenberg Polska sp. z o.o.
Aleje Jerozolimskie 200, 02-486 Warszawa
tel.: (+48) 22 720 67 73
e-mail: serwis@rosenberg.pl

Przeгляд kurtyn
Rosenberg



Model	Rodzaj	Zasięg ⁽¹⁾ [m]	Wykonanie ⁽²⁾				Zastosowanie
			A	E	P	DX	
MINIBEL		1,8	•	•			Do kiosków, okienek kasowych, barów szybkiej obsługi, małych sklepów, restauracji i lokali z zamkniętymi drzwiami wejściowymi lub automatycznymi drzwiami w przypadku małego natężenia ruchu.
ARIS BEZPRZEWODOWA (A, E), OPTIMA BEZPRZEWODOWA (A, E), OPTIMA BEZPRZEWODOWA, DO ZABUDOWY (A, E), OPTIMA, OPTIMA DO ZABUDOWY		2,2 - 2,8	•	•	•		Do małych i średnich lokali, restauracji, małych sklepów, lokali z małym i średnim natężeniem ruchu. Tworzą barierę pomiędzy dwoma strefami. Chroni przed kurzem, dymem, zanieczyszczeniami i insektami. Możliwość montażu w suficie podwieszanym. Izolacja strefy dla palaczy.
WINDBOX, WINDBOX DO ZABUDOWY, SMART, ZEN, RUND, DECO, DAM, DAM DO ZABUDOWY, INVISAIR, ROTOWIND, VARIWIND, COMPACT DO ZABUDOWY (A), KOOL (A)	M	2,5 - 3,5	•	•	•		Do średnich i dużych lokali z dużym natężeniem ruchu. Chronią przed kurzem, dymem, zanieczyszczeniami i insektami. Zabezpieczają bramy w chłodniach. Możliwość montażu w suficie podwieszanym. Izolacja strefy dla palaczy.
	ECM	2,5 - 3,8	•	•	•	•	
	G	3,0 - 4,0	•	•	•		
	ECG	3,0 - 4,2	•	•	•	•	
TRIOJET		2,0 - 3,0		•			Do bram przemysłowych w dużych chłodniach i mroźniach, gdzie występują b. niskie temperatury lub problemy z produkcją lodu.
WINDBOX, WINDBOX DO ZABUDOWY (BB)	L	4,0 - 5,0	•	•	•	(2)	Do średnich i dużych lokali z dużym natężeniem ruchu. Chronią przed kurzem, dymem, zanieczyszczeniami i insektami. Zabezpieczają bramy przemysłowe i bramy w chłodniach. Możliwość montażu w suficie podwieszanym.
	LT	4,0 - 6,0	•	•	•		
	XL	5,0 - 7,0	•	•	•	(2)	
	BB XLT	5,0 - 8,0	•	•	•		
MAXWELL, MAX		4,0 - 6,0	•	•	•		Zabezpieczają bramy przemysłowe i magazynowe. Montaż pionowy lub poziomy.

(1) - Zasięg kurtyny powietrznej (zalecana wysokość montażu) zależy od warunków jej pracy (charakterystyki pomieszczenia). Czynniki takie jak podciśnienie w pomieszczeniu, silny wiatr, usytuowanie drzwi wejściowych, dodatkowe drzwi na przeciwnych krańcach pomieszczenia mają wpływ na pracę kurtyny powietrznej i powinny zostać uwzględnione przy doborze urządzenia.

(2) - Wykonania kurtyn powietrznych na zapytanie: A - "zimna", € - z nagrzewnicą elektryczną, (P) - z nagrzewnicą wodną, (DX) - z pompą ciepła.

SPIS TREŚCI

Lp.	Rozdział	Strona
1.	Ogólne warunki gwarancji	4
2.	Bezpieczeństwo	6
3.	Ogólny opis	7
4.	Zakres zastosowania	7
5.	Składowanie i transport	7
6.	Dane techniczne	8
7.	Podpowiedzi i rekomendacje dla prawidłowego montażu	10
8.	Montaż mechaniczny	12
9.	Podłączenie elektryczne	14
10.	Obsługa	15
11.	Schematy podłączeniowe	17
12.	Konserwacja	22
13.	Naprawa	22
14.	Usterki i rozwiązania	26
15.	Akcesoria	27
16.	Utylizacja	28
17.	Zakres obsługi bieżącej	29
18.	Diagram podłączeniowy	30
19.	Adres producenta	32

1. OGÓLNE WARUNKI GWARANCJI

Zasady ogólne

1. Niniejsze warunki gwarancji stanowią integralną część wszystkich Umów Sprzedaży zawieranych pomiędzy firmą Rosenberg Klima Polska sp. z o.o. (zwaną dalej Gwarantem) a Nabywcą, jeśli nie uzgodniono inaczej przy zachowaniu formy pisemnej, pod rygorem nieważności.

Okres gwarancji

1. Gwarancja na wentylatory produkcji Rosenberg, będące w ofercie standardowej, udzielana jest na okres 36 miesięcy od daty wydania towaru, z wyjątkiem wentylatorów sterowanych przetwornicą częstotliwości (inną niż dostarczoną przez Gwaranta wraz z wentylatorem) bez filtra sinusoidalnego oraz wentylatorów wchodzących w skład jednokanałowego systemu VENDUX.
2. Gwarancja na regulatory transformatorowe produkcji Rosenberg, tj. RE(..), RTE(..), RTD(..), RKD(..) udzielana jest na okres 36 miesięcy od daty wydania towaru.
3. Gwarancja na pozostałe urządzenia z oferty Rosenberg (nie wymienione w pkt. 1, 2) udzielana jest na okres 24 miesięcy od daty wydania towaru.
4. Za datę wydania uznaje się datę zawartą na dokumencie WZ lub Protokole Odbioru – jeżeli został sporządzony przez odbierającego podczas wydania towaru.

Naprawy gwarancyjne

1. Warunkiem przyjęcia do naprawy gwarancyjnej wentylatora, kurtyny powietrznej, centrali wentylacyjnej jest dokument potwierdzający dokonanie jego zakupu (faktura VAT), wypełniony formularz „Zgłoszenie Usterki” oraz protokół rozruchu urządzenia, przesłany do Gwaranta nie później niż 4 tygodnie od uruchomienia. Pod pojęciem rozruchu rozumie się uruchomienie urządzenia podłączonego do zładu wentylacyjnego oraz wszystkich mediów, wykonanie regulacji oraz pomiary parametrów (m.in. prądów rzeczywistych silnika, wydatku, ciśnień), sprawdzenie poprawności układów zabezpieczeń elektrycznych i automatyki.
2. Warunkiem przyjęcia do naprawy gwarancyjnej pozostałych produktów jest dokument potwierdzający dokonanie jego zakupu (faktura VAT) oraz wypełniony formularz „Zgłoszenie Usterki”.
3. Formularz „Zgłoszenie Usterki” oraz protokół rozruchu dostępny jest ze strony www.rosenberg.pl

Zakres gwarancji

1. Gwarancja obowiązuje na terytorium Rzeczypospolitej Polskiej.
2. Nabywca odpowiedzialny jest za dobór, wybór i instalację urządzenia. Gwarant na życzenie Nabywcy może pomóc w doborze urządzeń na podstawie otrzymanych danych. Gwarant nie ponosi jednak odpowiedzialności za dobór, ponieważ nie posiada kompleksowej wiedzy na temat obiektu.
3. Gwarancja obowiązuje dla urządzeń eksploatowanych w normalnych warunkach, zgodnie z danymi technicznymi oraz aktualną dokumentacją techniczno-ruchową i/lub instrukcją obsługi.
4. W przypadku zakupu towaru posiadającego ukryte wady produkcyjne, które ujawniły się w trakcie eksploatacji zgodnej z pkt. 3, Nabywca ma prawo do wymiany produktu lub części zamiennych do kwoty nie przekraczającej wartości zakupu, przy czym nie może to nastąpić później niż w terminie 14 dni od ich zauważenia. Warunkiem przyjęcia reklamacji produktu jest weryfikacja i potwierdzenie istnienia wady ukrytej produktu przez Gwaranta.

Przeniesienie praw gwarancyjnych

1. Prawa gwarancyjne posiada wyłącznie bezpośredni nabywca urządzenia. Dalsze zbycie urządzenia nie powoduje przeniesienia praw gwarancyjnych na kolejnego nabywcę.

Ograniczenie odpowiedzialności

1. Gwarant nie ponosi odpowiedzialności za jakiegokolwiek szkody powstałe na skutek awarii przedmiotu sprzedaży.

Gwarancja nie obejmuje

1. Uszkodzeń spowodowanych nieprawidłowym doбором urządzeń do warunków rzeczywistych.
2. Uszkodzeń silników spowodowanych niezastosowaniem katalogowych zabezpieczeń termicznych.
3. Uszkodzeń powstałych z przyczyn zewnętrznych, takich jak: uszkodzenia mechaniczne, zanieczyszczenia, zalania czy zjawiska atmosferyczne.
4. Uszkodzeń spowodowanych przepięciami lub spadkiem napięć w sieci energetycznej.
5. Uszkodzeń spowodowanych brakiem zapewnienia właściwych parametrów instalacji elektrycznej i rodzaju zasilania.
6. Urządzeń, w których zastosowano części zamiennych inne niż oryginalne.
7. Uszkodzeń spowodowanych niewłaściwą instalacją, obsługą i konserwacją, jak również eksploatacją niezgodną z przeznaczeniem.
8. Uszkodzeń urządzeń niezapłaconych w ustalonym terminie (faktura VAT).
9. Części urządzeń ulegających normalnemu zużyciu (materiały eksploatacyjne) jak: łożyska, paski klinowe, filtry, itp.
10. Urządzeń nie posiadających udokumentowanego rozruchu przeprowadzonego przez wykwalifikowany personel (jeśli dotyczy).
11. Urządzeń nie posiadających udokumentowanych przeglądów konserwacyjnych zgodnych z Dokumentacją Techniczno-Ruchową lub Instrukcją Obsługi przeprowadzanych przez autoryzowany serwis Rosenberg (lub - przeprowadzanych przez Gwaranta - przeglądów sprawdzających jakość obsługi, która wykonywana jest przez osoby do tego upoważnione i przeszkolone przez Gwaranta).
12. Urządzeń w których dokonano nieautoryzowanych napraw.
13. Urządzeń, w których dokonano modyfikacji konstrukcji urządzenia.

Przypadki szczególne

1. Gwarant, w uzasadnionych przypadkach, zastrzega sobie prawo do odpłatnej obecności serwisu fabrycznego podczas rozruchu dokonywanego przez Nabywcę, oraz do kontroli i wglądu w schematy instalacji elektrycznej i automatyki zasilająco-sterującej urządzeniami będącymi przedmiotem gwarancji.
2. Gwarancja nie ma zastosowania w przypadku kłesk żywiołowych, aktów wandalizmu, siły wyższej i zdarzeń losowych.

Sprawy sporne







1. Wszelkie sprawy sporne powstałe na tle udzielonej gwarancji rozstrzygać będzie Sąd właściwy dla siedziby Gwaranta.

Zasady realizacji usług gwarancyjnych

1. Zasadą główną naprawy gwarancyjnej jest przywrócenie funkcjonalności urządzenia zgodnie ze specyfikacją techniczną. W wypadku, gdy naprawa jest niemożliwa uszkodzony element będzie wymieniony na nowy.
2. Naprawy gwarancyjne realizowane są przez Gwaranta.
3. Produkt podlegający gwarancji Nabywca przesyła na adres magazynu Gwaranta: Hellman Worldwide Logistics Polska sp. z o.o., ul. Sokołowska 26, 05-806 Sokołów.
4. Koszt transportu towaru podlegającego gwarancji pokrywa Gwarant. W przypadku gdy zgłoszenie okaże się bezzasadne Gwarant odsyła urządzenie do Nabywcy wraz z fakturą VAT na kwotę pokrywającą transport urządzenia.
5. W szczególnych przypadkach, gdy z okoliczności wynika, że wada powinna być usunięta w miejscu, w którym towar znajdował się w chwili ujawnienia wady, Gwarant ustala z Nabywcą szczegóły dotyczące usunięcia wady.
6. Naprawie gwarancyjnej podlega urządzenie zakwalifikowane przez Gwaranta na podstawie zakończonego postępowania wyjaśniającego.
7. Podstawowymi dokumentami, które Nabywca jest obowiązany przedstawić Gwarantowi przed rozpoczęciem postępowania wyjaśniającego są: „Zgłoszenie usterki” i „Protokół rozruchu” - w brzmieniach zgodnych ze wzorami zamieszczonymi na stronie internetowej www.rosenberg.pl. Protokół rozruchu musi być nadesłany do Gwaranta do 4 tygodni od rozruchu.
8. Gwarant prowadzi postępowanie wyjaśniające, mające na celu ustalenie zasadności zgłoszenia i jego weryfikację. Postępowanie wyjaśniające obejmuje m.in.: weryfikację obowiązkowych dokumentów: „Zgłoszenie usterki”, „Protokół rozruchu”, sprawdzenie innych dokumentów Nabywcy związanych z badaniem urządzeniem pod kątem ich zgodności z warunkami eksploatacji określonymi w dokumentacji techniczno-ruchowej, sprawdzenie urządzenia, warunków jego pracy i innych elementów instalacji, mogących mieć wpływ na powstanie badanego uszkodzenia.
9. W trakcie postępowania wyjaśniającego Gwarant może żądać od Nabywcy dokumentów określających warunki pracy, doboru i jego aktualnych parametrów (np. protokołów pomiarów sieci elektrycznej, badania poziomu dźwięku, schematów zasilania i sterowania itp.).
10. W wypadku nieprzedstawienia przez Nabywcę żadanego przez Gwaranta dokumentu, którego istnienie jest określone obowiązkiem prawnym, Gwarant ma prawo przerwać postępowanie wyjaśniające lub wykonać odpłatną interwencję zmierzającą do wyjaśnienia zagadnień technicznych, do których wymagany był żądany dokument.
11. Czas oczekiwania przez Gwaranta na żądane dokumenty wynosi 2 tygodnie. W wypadku niedostarczenia w tym czasie przez Nabywcę wymaganych dokumentów postępowanie wyjaśniające prowadzone przez Gwaranta zostaje automatycznie przerwane, a zgłoszenie usterki przestaje być ważne.
12. W uzasadnionych przypadkach postępowanie wyjaśniające prowadzone przez Gwaranta przerwane z winy Nabywcy może zostać po uzgodnieniu wznowione w terminie ustalonym przez Gwaranta.
13. Podczas postępowania wyjaśniającego Gwarant wykonuje prace przy urządzeniu będącym przedmiotem zgłoszenia. W przypadku, gdy okoliczności wymagają usuwania wady urządzenia w miejscu, w którym urządzenie to znajdowało się w chwili ujawnienia wady, Nabywca jest zobowiązany do zapewnienia Gwarantowi bezpośredniego i bezkolizyjnego dostępu do urządzenia. Prace Gwaranta w celu uzyskania dostępu do urządzenia oraz wykonywane na elementach instalacji nie będących w dostawie Gwaranta są odpłatne.
14. Nabywca może być obciążony kosztami za prace wykonane przez Gwaranta, jeśli są one zakwalifikowane jako odpłatne, zgodnie i według „Cennika serwisu”, dostępnego w siedzibie Gwaranta.
15. Na czas postępowania wyjaśniającego prowadzonego przez Gwaranta, Nabywca może otrzymać odpłatnie urządzenie zamienne, o ile nie ustalono inaczej. Czas oczekiwania na urządzenie zamienne zależy od jego dostępności. Urządzenie zamienne wydawane jest z magazynu Gwaranta. Koszty transportu i eksploatacji urządzenia zamiennego ponosi Nabywca. Po zakończeniu postępowania wyjaśniającego Gwarant wydaje decyzję i przekazuje ją w formie elektronicznej Nabywcy.
16. Decyzja Gwaranta w zakresie zasadności zgłoszenia jest decyzją ostateczną.

2. BEZPIECZEŃSTWO

Poniższe symbole informują o możliwych zagrożeniach i podają informacje odnośnie bezpiecznej eksploatacji.

	Uwaga niebezpieczeństwo!
	Możliwość porażenia prądem - wysokie napięcie!
	Niebezpieczeństwo zmiążdżenia kończyn!
	Zagrożenie życia! Nie przechodzić pod zawieszonym ciężarem!
	Uwaga! Gorąca powierzchnia.
	Ważne wskazówki i informacje!



Kurtyny firmy Rosenberg zostały wyprodukowane zgodnie z najnowszymi standardami technicznymi!

Nasz program jakości obejmujący badanie zastosowanych materiałów oraz poprawność działania poszczególnych funkcji zapewnia, iż końcowy produkt jest najwyższej jakości.

Mimo tego urządzenie może stać się niebezpieczne, jeśli zostanie ono użyte niezgodnie z przeznaczeniem lub zostanie zainstalowane przez niewykwalifikowany personel.



Prosimy o uważne przeczytanie tej instrukcji przed montażem i uruchomieniem kurtyny!

- Kurtyna może być uruchamiana tylko po prawidłowym zamontowaniu (zależnie od zastosowania) z zastosowaniem odpowiednich akcesoriów montażowych dostarczanych na specjalne zamówienie.
- Kurtynę stosować tylko zgodnie z przeznaczeniem oraz parametrami konstrukcyjnymi podanymi na tabliczce znamionowej!
- Instrukcja obsługi (DTR) jest częścią produktu i należy zachować ją, aby w razie potrzeby można było z niej ponownie skorzystać.



Nie ma potrzeby otwierania drzwi serwisowych w celu podłączenia kurtyny powietrznej. Wszystkie podłączenia jak: zasilanie elektryczne/wodne i sterowanie są usytuowane na zewnątrz na górze lub na boku jednostek.

→ Zobacz, jak otworzyć drzwi serwisowe w dziale napraw.



Dla bezpieczeństwa kurtyny powietrzne nigdy nie mogą być zatrzymywane przez odłączenie ich od głównego zasilania. Najpierw należy wyłączyć urządzenie poprzez panel sterujący a następnie odczekać co najmniej 10 minut, aby odłączyć od głównego zasilania.

W przypadku nieprzestrzegania tych instrukcji, wewnętrzne części urządzenia mogą ulec uszkodzeniu.



Poniżej wymienione prace mogą być wykonywane wyłącznie przez wykwalifikowany personel:

- montaż,
- podłączenie elektryczne,
- uruchomienie,
- prace naprawcze.

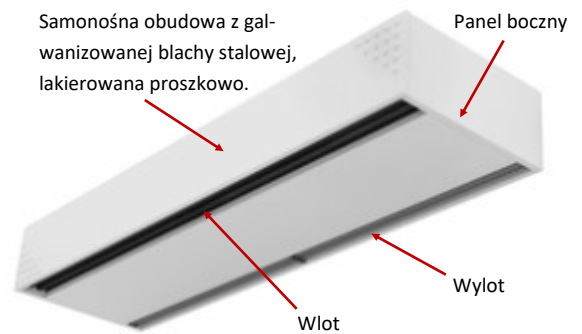
3. OGÓLNY OPIS

Nowa i zarazem atrakcyjna generacja kurtyń powietrznych DAM to idealne rozwiązanie dla zachowania komfortowego klimatu w pomieszczeniach handlowych i budynkach publicznych, w których drzwi muszą być zawsze otwarte.

Kurtyny powietrzne wytwarzają laminarny strumień powietrza tworząc niewidoczną barierę skutecznie chroniącą wnętrze pomieszczenia przed stratami ciepła bądź chłodu. Znacznie redukują koszty eksploatacji budynku i podnoszą komfort pracy personelu i samopoczucie klientów. Kurtyny DAM chronią przed zimnem i ciepłem, zapobiegają przeciągom oraz minimalizują przedostawanie się kurzu, spalin, zanieczyszczeń i insektów do pomieszczeń.

Kurtyny powietrzne sprawiają, iż wnętrza sklepów są widoczne z ulicy a wejście do nich staje się łatwe. Skutkuje to zwiększoną ilością odwiedzin przez klientów oraz zwiększonymi obrotami w handlu.

Dla pełnego wykorzystania zalet kurtyń DAM, należy pamiętać o dokładnym doborze urządzenia do panujących warunków. Takie czynniki jak: podciśnienie w pomieszczeniu, silny wiatr, usytuowanie drzwi wejściowych, dodatkowe drzwi na przeciwległych krańcach pomieszczenia oraz wysokość montażu kurtyny muszą zostać uwzględnione.



Wykonanie

- Samonośna obudowa wykonywana z galwanizowanej blachy stalowej pokrywana powłoką z tworzywa sztucznego w kolorze RAL 9016.
- Poprzeczne wentylatory promieniowe napędzane silnikami z wirującą obudową, zarówno w wersji AC jak i EC charakteryzującej niskim zużyciem energii i wysoką efektywnością.
- Perforowana kratka wlotowa z wymiennalnym filtrem.
- Typ „P” z nagrzewnicą wodną, „E” – 3-stopniową nagrzewnicę elektryczną, „A” - bez nagrzewnicy („zimna”).
- Regulowana dysza wylotowa z anodowanych profili aluminiowych.
- Dostarczane z regulatorami do zdalnego sterowania wydajnością powietrza i mocą nagrzewnicy.

4. ZAKRES ZASTOSOWANIA

Kurtyny powietrzne typu DAM są przeznaczone do pracy z wykorzystaniem otaczającego powietrza (tzw. kurtyna „zimna”), czynnika grzewczego lub ogrzewania elektrycznego. Standardowe wersje grzewcze są wyposażone w nagrzewnicę elektryczną lub nagrzewnicę wodną na parametry 80/60 °C.

Temperatura otoczenia w pomieszczeniu, gdzie montowana jest kurtyna z nagrzewnicą wodną powinna zawsze wynosić ponad +4°C. Kurtyny wodne przy niższej temperaturze muszą być chronione termostatem przeciwzamrożeniowym. Temperatura powietrza wlotowego nie powinna przekraczać 40 °C, a na wylocie nie może być wyższa niż 50 °C.



Aby uniknąć przegrzania wentylatorów i elementów wewnętrznych, zawór wody obiegowej musi być zamknięty w czasie, gdy kurtyna jest wyłączona.

5. SKŁADOWANIE I TRANSPORT

- Kurtyny składować w oryginalnym opakowaniu w suchym i osłoniętym przed opadami atmosferycznymi miejscu.
- Chronić kurtyny przed dostaniem się do ich wnętrza wiórów, kamieni, drutu itp.
- Utrzymywać temperaturę w magazynie pomiędzy -20 °C i +40 °C.
- Urządzenia transportować przy użyciu odpowiednich środków transportowych. -
→ Nie dopuścić do uszkodzenia obudowy!
- Zwrócić uwagę na uszkodzenia opakowania i kurtyny.



Zagrożenie życia! Nie podchodzić pod wiszący ładunek!

6. DANE TECHNICZNE

DAM bez opcji grzania

Typ	Wydajność powietrza	Wentylatory (230V/50Hz)		Poziom dźwięku (5m)	Masa
		Moc	Prąd		
	[m ³ /h]	[W]	[A]	[dB(A)]	[kg]
DAM M 1000 A	1 800	0,212	0,94	55	38,0
DAM M 1500 A	2 700	0,318	1,41	56	56,0
DAM M 2000 A	3 600	0,424	1,88	57	70,0
DAM M 2500 A	4 500	0,530	2,35	58	76,0
DAM M 3000 A	5 400	0,636	2,82	59	88,0
DAM ECM 1000 A	1 840	0,142	1,24	56	38,0
DAM ECM 1500 A	2 760	0,213	1,86	57	56,0
DAM ECM 2000 A	3 680	0,284	2,48	58	70,0
DAM ECM 2500 A	4 600	0,355	3,10	59	76,0
DAM ECM 3000 A	5 520	0,426	3,72	60	88,0
DAM G 1000 A	2 400	0,642	2,85	57	42,0
DAM G 1500 A	3 200	0,856	3,80	58	61,0
DAM G 2000 A	4 800	1,284	5,70	59	80,0
DAM G 2500 A	5 600	1,498	6,65	60	86,0
DAM G 3000 A	6 400	1,712	7,60	61	98,0
DAM ECG 1000 A	2 700	0,213	1,86	61	42,0
DAM ECG 1500 A	3 600	0,284	2,48	62	61,0
DAM ECG 2000 A	5 400	0,426	3,72	63	80,0
DAM ECG 2500 A	6 300	0,497	4,34	64	86,0
DAM ECG 3000 A	7 200	0,568	5,96	65	98,0

DAM z nagrzewnicą elektryczną

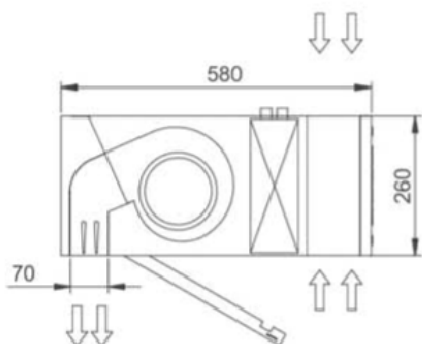
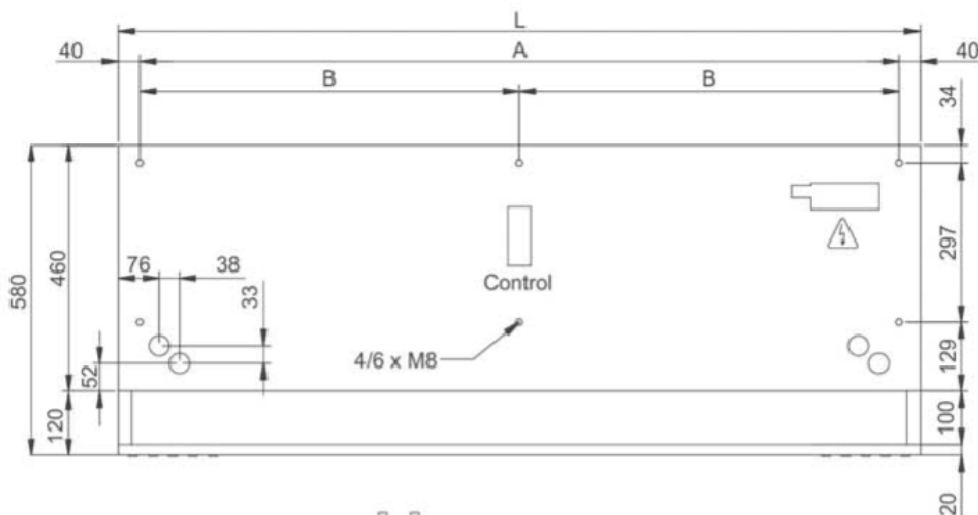
Typ	Wydajność powietrza	Nagrzewnica elektryczna		Wentylatory (230V/50Hz)		Poziom dźwięku (5m)	Masa
		Moc	Napięcie	Moc	Prąd		
	[m ³ /h]	[kW]	[V]	[kW]	[A]	[dB(A)]	[kg]
DAM M 1000 E	1 800	3/6/9	3~ 400 V	0,212	0,94	55	45,0
DAM M 1500 E	2 700	4/8/12	3~ 400 V	0,318	1,41	56	68,0
DAM M 2000 E	3 600	6/12/18	3~ 400 V	0,424	1,88	57	88,0
DAM M 2500 E	4 500	6/12/18	3~ 400 V	0,530	2,35	58	96,0
DAM M 3000 E	5 400	8/16/24	3~ 400 V	0,636	2,82	59	111,0
DAM ECM 1000 E	1 840	3/6/9	3~ 400 V	0,142	1,24	56	45,0
DAM ECM 1500 E	2 760	4/8/12	3~ 400 V	0,213	1,86	57	68,0
DAM ECM 2000 E	3 680	6/12/18	3~ 400 V	0,284	2,48	58	88,0
DAM ECM 2500 E	4 600	6/12/18	3~ 400 V	0,355	3,10	59	96,0
DAM ECM 3000 E	5 520	8/16/24	3~ 400 V	0,426	3,72	60	111,0
DAM G 1000 E	2 400	5/10/15	3~ 400 V	0,642	2,85	57	50,0
DAM G 1500 E	3 200	7,5/15/22,5	3~ 400 V	0,856	3,80	58	74,0
DAM G 2000 E	4 800	10/20/30	3~ 400 V	1,284	5,70	59	98,0
DAM G 2500 E	5 600	10/20/30	3~ 400 V	1,498	6,65	60	106,0
DAM G 3000 E	6 400	10/20/30	3~ 400 V	1,712	7,60	61	121,0
DAM ECG 1000 E	2 700	5/10/15	3~ 400 V	0,213	1,86	61	50,0
DAM ECG 1500 E	3 600	7,5/15/22,5	3~ 400 V	0,284	2,48	62	74,0
DAM ECG 2000 E	5 400	10/20/30	3~ 400 V	0,426	3,72	63	98,0
DAM ECG 2500 E	6 300	10/20/30	3~ 400 V	0,497	4,34	64	106,0
DAM ECG 3000 E	7 200	10/20/30	3~ 400 V	0,568	5,96	65	121,0

DAM z nagrzewnicą wodną

Typ	Wydajność powietrza	Nagrzewnica wodna 2R (80/60 °C)		Nagrzewnica wodna 3R (60/40 °C)		Nagrzewnica wodna 4R (50/40 °C)		Wentylatory (230V/50Hz)		Poziom dźwięku (5m)	Masa
		Moc	Spadek ciśnienia	Moc	Spadek ciśnienia	Moc	Spadek ciśnienia	Moc	Prąd		
		[m ³ /h]	[kW]	[Pa]	[kW]	[Pa]	[kW]	[Pa]	[W]		
DAM M 1000 P	1 660	9,17	880	8,56	4 370	8,52	1 220	0,428	1,90	56	43
DAM M 1500 P	2 490	14,26	760	13,69	6 460	14,34	4 480	0,642	2,85	57	64
DAM M 2000 P	3 320	20,65	1 930	18,26	4 790	18,65	2 060	0,856	3,80	58	81
DAM M 2500 P	4 150	26,92	3 810	22,12	3 850	24,32	4 040	1,07	4,75	59	89
DAM M 3000 P	4 980	33,24	6 590	28,37	6 760	29,77	5 660	1,28	5,70	60	103
DAM ECM 1000 P	1 720	9,38	920	8,77	4 560	8,74	1 280	0,142	1,24	56	43
DAM ECM 1500 P	2 580	14,58	790	14,02	6 730	14,71	4 690	0,213	1,86	57	64
DAM ECM 2000 P	3 440	21,12	2 010	18,70	4 990	19,13	2 150	0,284	2,48	58	81
DAM ECM 2500 P	4 300	27,53	3 960	23,33	4 010	24,95	4 230	0,355	3,10	59	89
DAM ECM 3000 P	5 160	33,99	6 860	29,05	7 050	30,54	5 920	0,426	3,72	60	103
DAM G 1000 P	2 250	11,04	1 230	10,42	6 190	10,56	1 790	0,642	2,85	57	48
DAM G 1500 P	3 000	16,02	940	15,47	8 020	16,37	5 670	0,856	3,80	58	70
DAM G 2000 P	4 500	24,92	2 700	22,29	6 810	23,15	3 030	1,284	5,70	59	91
DAM G 2500 P	5 250	31,16	4 930	26,61	5 060	28,76	5 450	1,498	6,65	60	97
DAM G 3000 P	6 000	37,35	8 110	32,10	8 410	34,03	7 180	1,712	7,60	61	111
DAM ECG 1000 P	2 550	11,89	1 400	11,27	7 110	11,50	2 090	0,213	1,86	61	48
DAM ECG 1500 P	3 400	17,29	1 070	16,77	9 240	17,86	6 620	0,284	2,48	62	70
DAM ECG 2000 P	5 100	26,86	3 080	24,14	7 850	25,24	3 530	0,426	3,72	63	91
DAM ECG 2500 P	5 950	33,63	5 650	28,84	5 840	31,38	6 360	0,497	4,34	64	97
DAM ECG 3000 P	6 800	40,34	9 290	34,81	9 710	37,16	8 400	0,568	5,96	65	111

Kurtyny wodne: dla nagrzewnic 2R i 3R \varnothing króćca podłączeniowego wynosi 2 x 3/4" (podłączenie boczne), dla 4R \varnothing wynosi 2 x 1"

Wymiary

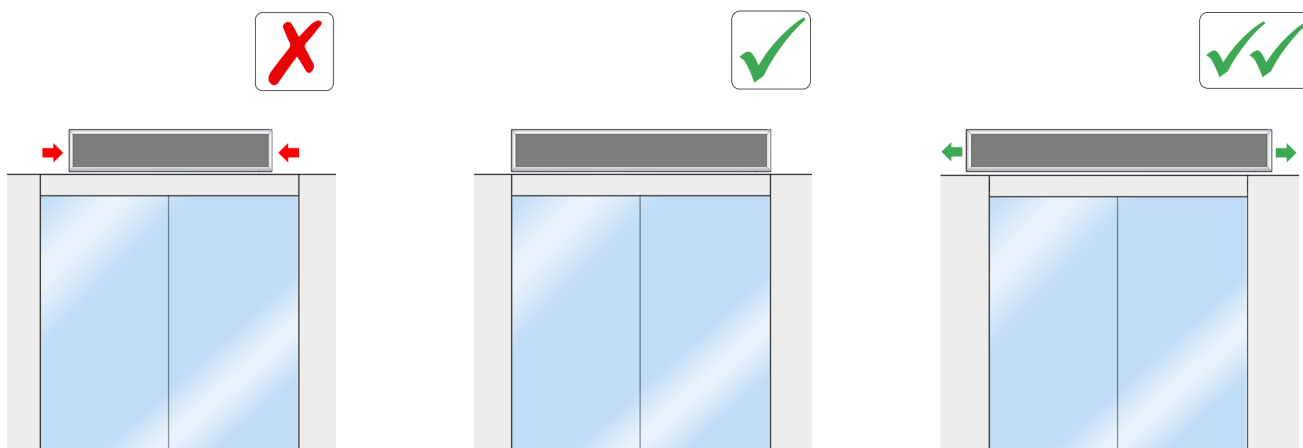


Wszystkie wymiary podano w [mm]

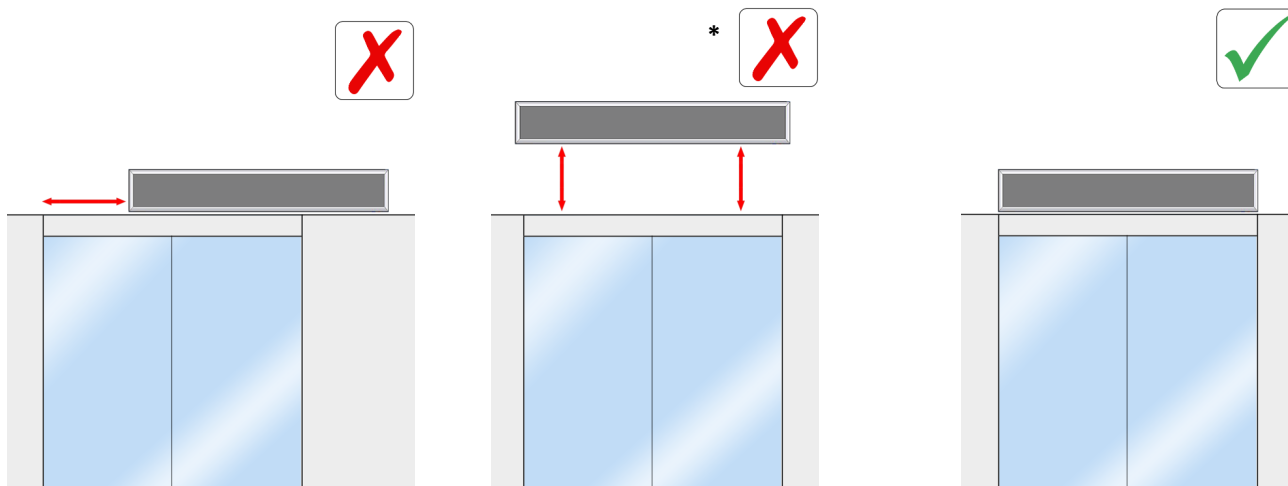
Typ / [mm]	L	A	B
DAM 1000	1 000	920	-
DAM 1500	1 500	1 420	710
DAM 2000	2 000	1 920	960
DAM 2500	2 500	2 420	1 210
DAM 3000	3 000	2 920	1 460

7. PODPOWIEDZI I REKOMENDACJE DLA PRAWIDŁOWEGO MONTAŻU

Prawidłowe dobranie długości kurtyny

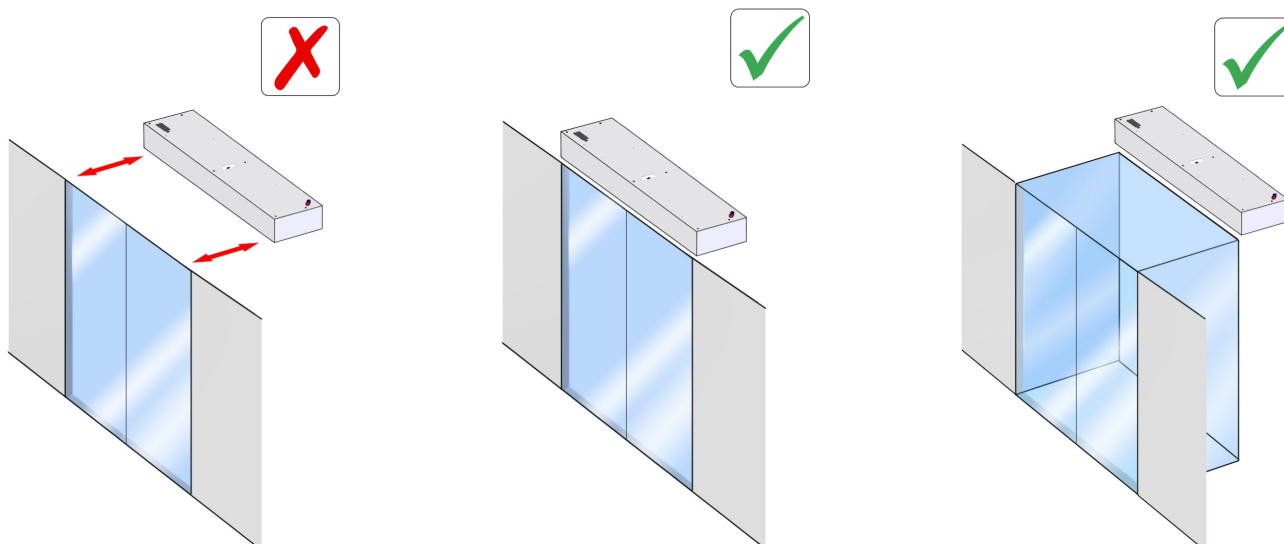


Prawidłowa wysokość montażu i wyśrodkowanie kurtyny

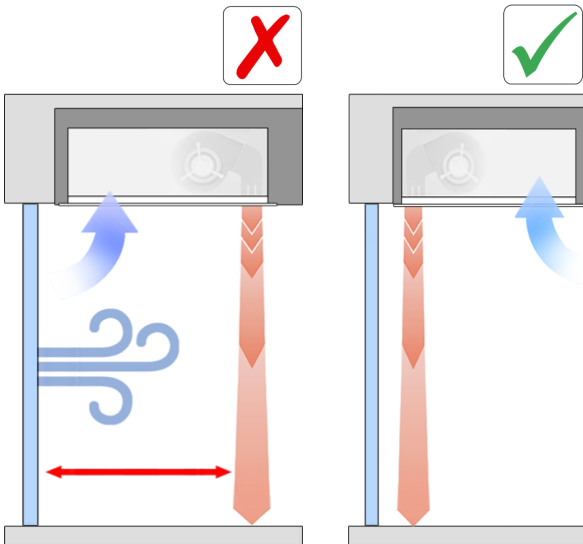


(*) Pod warunkiem, że tak została dobrana kurtyna.

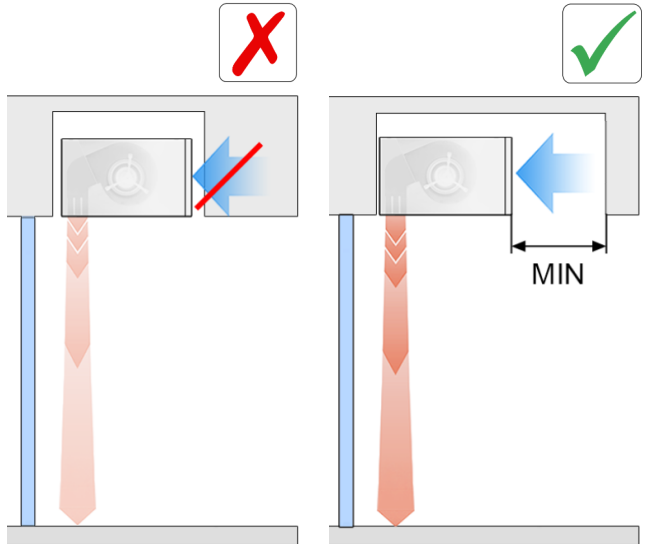
Prawidłowa odległość montażu kurtyny od drzwi



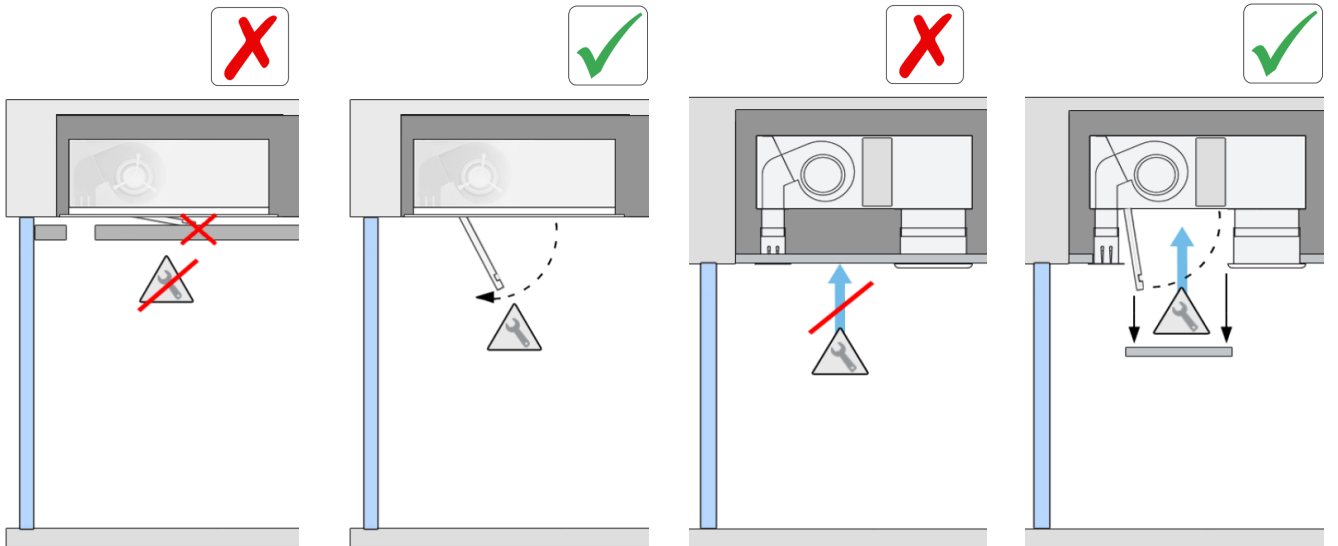
Prawidłowe usytuowanie wylotu powietrza kurtyny



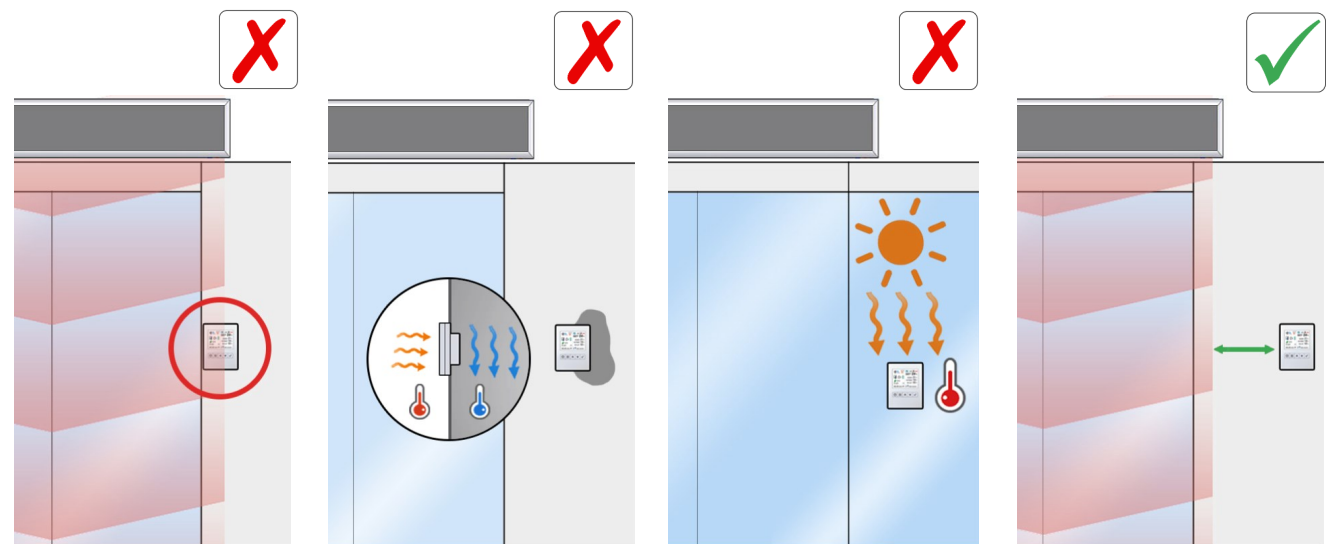
Prawidłowe usytuowanie wlotu powietrza kurtyny



Prawidłowe zapewnienie dostępu do wnętrza kurtyny



Prawidłowy montaż regulatora (Clever Control)

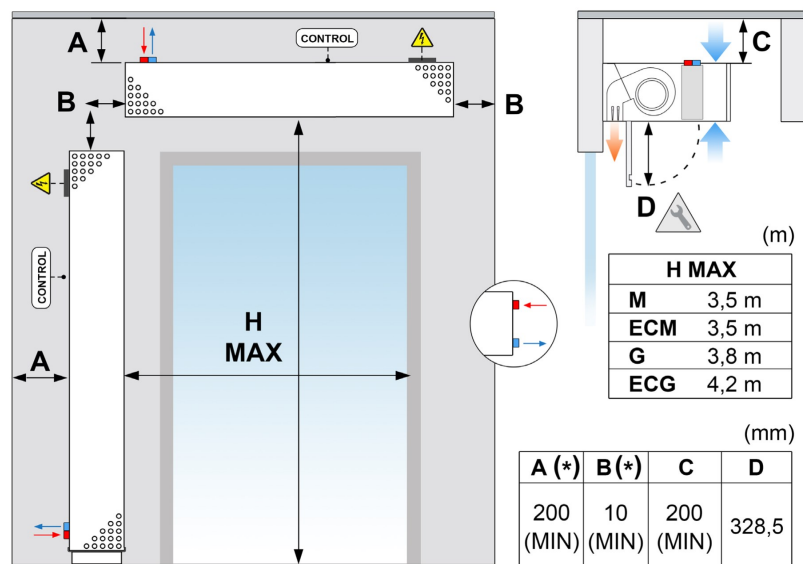


8. MONTAŻ MECHANICZNY



Montaż, podłączenie elektryczne i uruchomienie może wykonywać tylko przeszkolony personel zgodnie z obowiązującymi przepisami!

Instalacja kurtyny DAM



MAX - maks. zalecana wysokość zawieszenia.

MIN - minimalna zalecana odległość.

(*) - na życzenie odległość ta może zostać zmniejszona do 10 mm, gdy puszkę przyłączeniową znajduje się wewnątrz urządzenia, a przyłącze wodne jest z boku. W tym przypadku wymiar B nie powinien być mniejszy niż 100 mm.

Minimalna zalecana odległość między kratką ssącą a przeszkodą to 200 mm dla kurtyn DAM.

Aby zapewnić możliwość otwarcia panelu serwisowego należy zachować odległość D.

Montaż ścienny lub sufitowy



Minimalna odległość wlotu kurtyny od przeszkód mogących utrudnić swobodne zasysanie powietrza powinna wynosić 200 mm.

Do montażu urządzenia pod sufitem lub na ścianie przewidziane są 4 wzgl. 6 gwintowanych otworów montażowych M8 (w zależności od długości kurtyny) usytuowanych u góry urządzenia oraz na tylnym panelu.

Dokładne rozmieszczenie otworów montażowych jest przedstawione w rozdziale 6 niniejszej instrukcji.

Kurtyny powinny być montowane do sufitu za pomocą gwintowanych zawiesi, wsporników ściennych lub podobnych elementów.

Nad górną powierzchnią urządzenia zalecane jest pozostawienie minimalnej odległości 100 mm, co umożliwi podłączenie zasilania do skrzynki przyłączeniowej i dostęp do zacisków, oraz wykonanie prac serwisowych.

Montaż urządzenia powinien być przeprowadzony stosownie do jego wagi pokazanej na stronie z danymi technicznymi. Kątowniki mocujące mogą być dostarczone jak opisano w rozdziale 14. Akcesoria.

Wodne wymienniki ciepła



Kurtyny powietrzne z nagrzewnicami wodnymi wyposażone są w płytkę sterującą wyposażoną w wyjście 230 V dla podłączenia zaworu elektromagnetycznego (ON/OFF) na zasilaniu wody grzewczej.

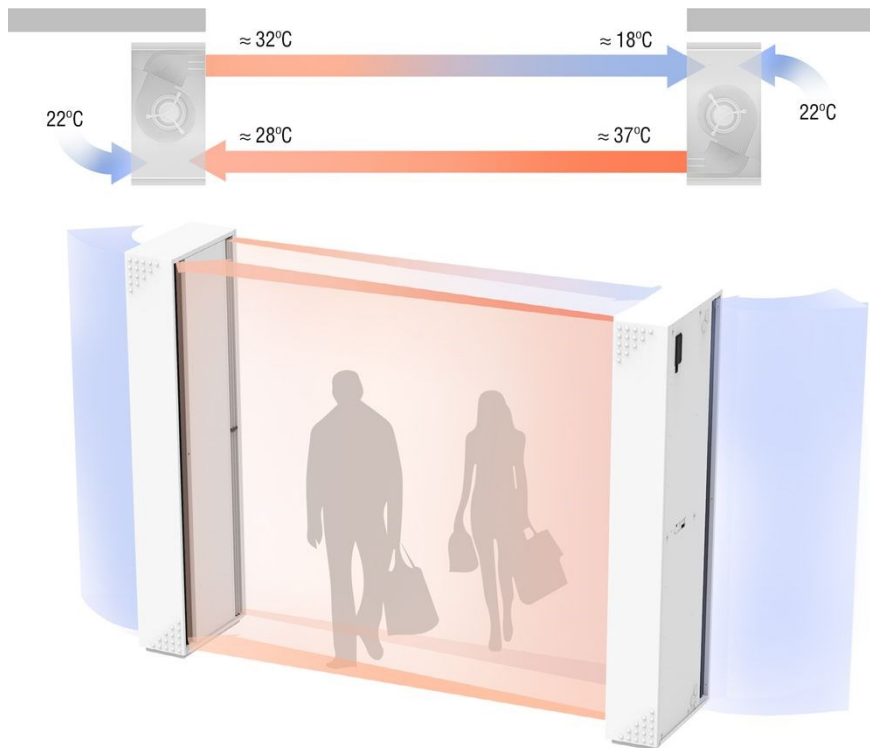
W przypadku kurtyn P86 i P64 dwa gwintowane króćce przyłączeniowe wielkości 3/4" (żeńskie) wychodzą u góry urządzenia, natomiast dla P54 średnica ta wynosi 1".

Zaleca się:

- zamknięcie obiegu wody grzewczej poprzez wyłączenie zaworu elektromagnetycznego (pozycja OFF), aby zapobiec przegrzaniu wentylatora kiedy urządzenie jest wyłączone. Zawór elektromagnetyczny jest dostarczany opcjonalnie.
- zamontowanie 2 zaworów odcinających na zasilaniu i powrocie w celu zamknięcia obiegu i uniknięcia wycieków wody podczas obsługi nagrzewnicy lub napraw.
- zainstalowanie zaworu odpowietrzającego w najwyższym punkcie obiegu wody grzewczej, a w razie potrzeby również dodatkową pompę w celu podniesienia skuteczności wymiany ciepłej.

Wymienniki ciepła wyposażone są w zawór spustowy umieszczony u dołu kolektora zasilającego.

DAM TWIN System - zasada działania



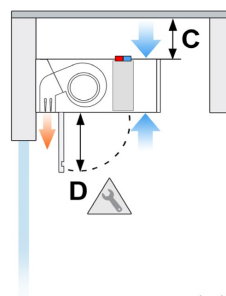
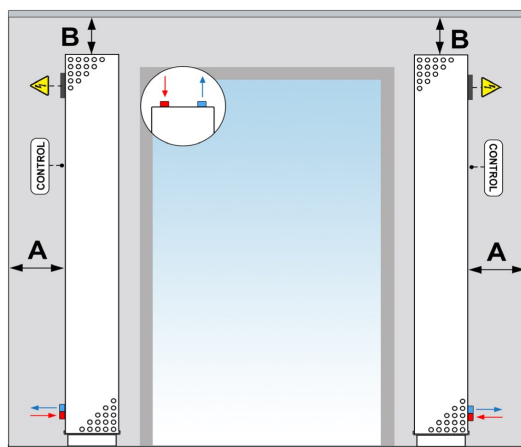
System DAM TWIN składa się z dwóch pionowych kurtyń powietrznych DAM, „twarzą w twarz” asymetrycznie, gdzie dysza wylotowa jednej z kurtyń znajduje się naprzeciwko dyszy wlotowej drugiej kurtyny.

Ponieważ na końcu każdego strumienia znajduje się wlot drugiej kurtyny powietrznej, system ten pozwala zamknąć barierę powietrzną.

Ten podwójny strumień działa jako obwód zamknięty, tworząc skuteczną strefę separacji przy drzwiach wejściowych.

System DAM TWIN jest optymalnym rozwiązaniem dla instalacji w bardzo niesprzyjających i trudnych warunkach.

Instalacja kurtyny DAM TWIN



MAX - maks. zalecana wysokość zawieszenia.

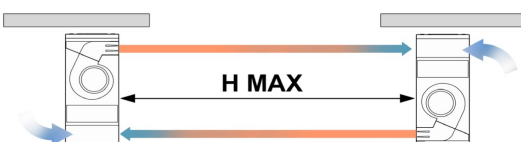
MIN - minimalna zalecana odległość.

(*) - na życzenie odległość ta może zostać zmniejszona do 10 mm, gdy puszka przyłączeniowa znajduje się wewnątrz urządzenia, a przyłączy wodne jest z boku. W tym przypadku wymiar B nie powinien być mniejszy niż 100 mm.

Minimalna zalecana odległość między kratką ssącą a przeszkodą to 200 mm dla kurtyń DAM.

Aby zapewnić możliwość otwarcia panelu serwisowego należy zachować odległość D.

	H MAX
M	3,2 m
ECM	3,8 m
G	4 m
ECG	4,2 m



A (*)	B (*)	C (*)	D
200 (MIN)	10 (MIN)	200 (MIN)	328,5

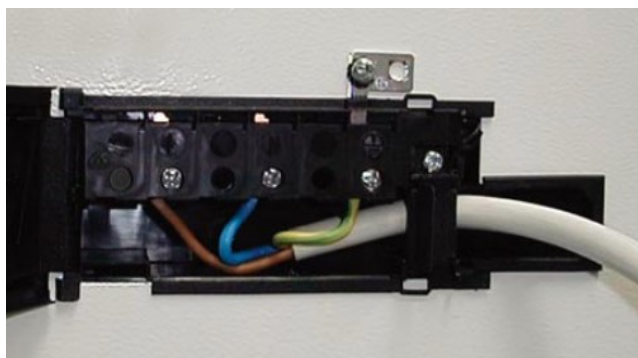
9. PODŁĄCZENIE ELEKTRYCZNE



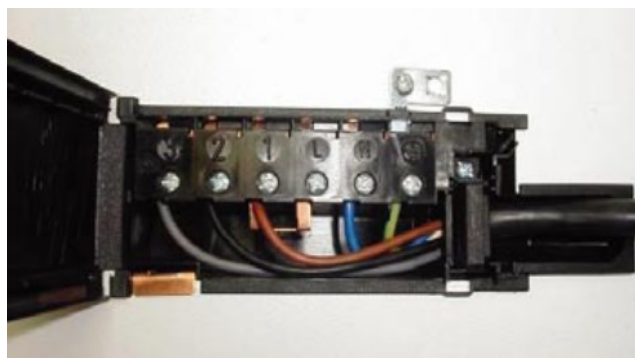
Należy bezwzględnie przestrzegać danych umieszczonych na tabliczce znamionowej urządzenia.

Zasilanie

Do podłączenia zasilania służy czarna skrzynka przyłączeniowa umieszczona na zewnątrz urządzenia (na górze). Kurtyny „zimne” oraz „wodne” wymagają zasilania jednofazowego (1 x 230V). W przypadku kurtyn z nagrzewnicą elektryczną należy podłączyć element grzewczy pod trzy fazy (3 x 400V). Opcjonalnie, na specjalne zamówienie, element grzewczy może być wykonany do zasilania napięciem 3 x 230V lub 1 x 230V. W takich przypadkach specjalny schemat podłączeniowy dostarczany jest razem z urządzeniem.



Zaciski przyłączeniowe kurtyn „zimnych”:
L, N i uziemienie (230 V) dla zasilania wentylatorów.



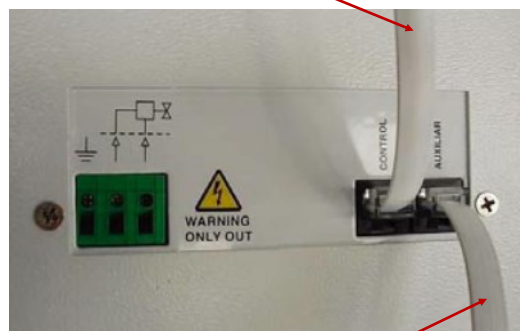
Puszka podłączeniowa kurtyn elektrycznych:
zaciski 2, 3, 4 (380 V) dla zasilania grzałek oraz L, N (230 V)
i uziemienie dla zasilania wentylatorów.

Płytki sterująca (PC-Board)

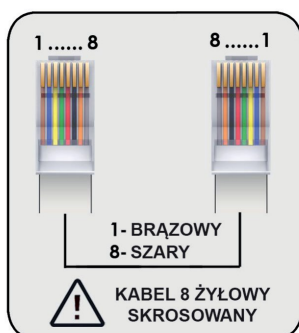
W celu podłączenia sterownika nie ma konieczności otwierania kurtyny. Podłącza się go za pomocą dostarczanego w standardzie niskonapięciowego kabla telefonicznego długości 7 m do znajdującej się na górnym panelu płytki z gniazdami telefonicznymi typu RJ 45. Drugie gniazdo służy do podłączenia kolejnej kurtyny jako Slave.

Komunikacja pomiędzy panelem zasilającym (obwodem drukowanym) i sterownikiem/regulatorem odbywa się cyfrowo, pod niskim napięciem. Aby zaspokoić zróżnicowane potrzeby użytkowników, opcjonalnie do kurtyny powietrznej dostępne są różne akcesoria jak np. termostaty, wskaźniki krańcowe, czujniki przeciwzamrożeniowe, zawory termostaticzne i inne.

Podłączenie sterownika



Podłączenie kolejnej kurtyny



Kolory w 8 żyłowym skrosowanym kablu telefonicznym powinny występować w następującej kolejności:

- | | |
|---------------|------------------|
| 1 - brązowy | 5 - czerwony |
| 2 - niebieski | 6 - czarny |
| 3 - żółty | 7 - pomarańczowy |
| 4 - zielony | 8 - szary |

Elektryczne wymienniki ciepła

Nagrzewnice elektryczne podłączone są fabrycznie. Składają się z 3 lub 6 prętów oporowych (w zależności od modelu), które w odpowiedniej kombinacji zapewniają 2 stopnie grzania. W przypadku modelu z trzema elementami grzejnymi pierwszy stopień uzyskuje się załączając 2 elementy jednocześnie co daje 2/3 mocy, natomiast drugi stopień (pełną moc) uzyskuje się załączając trzeci element. W kurtynach z 6 prętami oporowymi załączane są odpowiednio 4 dla pierwszego stopnia grzania i pozostałe 2 dla pełnej mocy.

Nagrzewnica chroniona jest przed przegrzaniem i posiada dwa zabezpieczenia, z których pierwsze aktywuje się automatycznie, gdy temperatura wewnątrz kurtyny przekroczy 50 °C. Drugie zabezpieczenie uruchamia się przy przekroczeniu temperatury 80 °C, blokując automatyczne załączenie nagrzewnicy. Ponownego jej uruchomienia można wtedy dokonać tylko ręcznie. Jeśli kurtyna zostanie wyłączona w momencie, gdy temperatura przekracza 50 °C, wyłączenie wentylatorów nastąpi dopiero po wychłodzeniu grzałek.

Zastosowanie sterownika kontrolującego pracę kurtyny pozwala na podłączenie zewnętrznego termostatu, który załącza lub wyłącza nagrzewnicę.

Podczas początkowych uruchomień nagrzewnicy pojawia się nieprzyjemny zapach, który zanika po kilku dniach.

10. OBSŁUGA



Dla bezpieczeństwa kurtyny powietrzne nigdy nie mogą być zatrzymywane przez odłączenie ich od głównego zasilania. Najpierw należy wyłączyć urządzenie poprzez panel sterujący a następnie odczekać co najmniej 10 minut, aby odłączyć od głównego zasilania.

W przypadku nieprzestrzegania tych instrukcji, wewnętrzne części urządzenia mogą ulec uszkodzeniu.

Cechy płytki sterującej (PC-Board)

Regulacja wydajności kurtyny powietrznej (prędkości obrotowej wentylatorów) odbywa się poprzez zmianę napięcia wejściowego. Panel zasilający (obwód drukowany) ma 5 napięć wyjściowych: 120V, 140V, 170V, 200V i 230V.

Wspólne właściwości sterowników

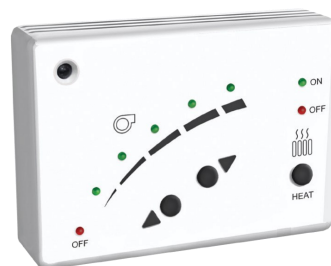
- **Rodzaje sterowników** Istnieje kilka modeli w zależności od potrzeb klienta z możliwością podłączenia zegara czasowego, czujnika przeciwzamrozeniowego, termostatu, itp.
- **Regulacja wydajności:** 5 stopniowa.
- **Pamięć:** Funkcja ta gwarantuje, że w przypadku zaniku zasilania wybrane ustawienia dotyczące wydajności kurtyny powietrznej zostaną zapamiętane i po przywróceniu zasilania urządzenie będzie pracować z nastawą jak przed jego zanikiem. Funkcja ta może być włączana/wyłączana zależnie od potrzeb, za pomocą przełącznika ON/OFF umieszczonego wewnątrz sterownika.
- **Kabel telefoniczny i komunikacja cyfrowa:** „Plug&Play” zapewnia łatwe i szybkie podłączenie za pomocą kabla telefonicznego oraz komunikację cyfrową pomiędzy regulatorem i kurtyną powietrzną. Ten rodzaj komunikacji jest niezawodny nawet przy dużych odległościach.
- **Zewnętrzny ON/OFF:** Wewnątrz sterownika znajduje się styk normalnie otwarty (1, 2), który za pomocą włączania (ON) i wyłączania (OFF) umożliwi sterowanie pracą kurtyny poprzez urządzenie zewnętrzne. Styk jest bezpotencjałowy. Gdy styk jest otwarty kurtyna powietrzna jest włączona. Zamknięcie styku powoduje zatrzymanie pracy kurtyny powietrznej. Opóźnienie wynosi 30 sekund. Styk może być wykorzystany do podłączenia programatora czasowego, czujników temperatury, alarmu pożarowego, BMS, itp.
- **Zdalne sterowanie:** Wszystkie rodzaje sterowników dostarczanych w standardzie z kurtykami powietrznymi mają możliwość komunikacji z pilotem na podczerwień. Pilot wchodzi w zakres dostawy.



Wspólne właściwości sterowników dla kurtyk z nagrzewnicą wodną



CA-5AW-IR



CW-5AW-IR

Właściwości sterowników do kurtyn z nagrzewnicą wodną

- **Elektrozawór - włączanie/wyłączanie grzania:** Za pomocą przełącznika „lato-zima“ możliwe jest ręczne włączanie/wyłączanie dopływu napięcia 1 x 230V do elektrozaworu w celu otwarcia/zamknięcia dopływu wody do nagrzewnicy. Styk wyjściowy 1 x 230V jest umieszczony na górze urządzenia, obok miejsca podłączenia kabla telefonicznego do sterownika.
- **Sterowanie elektrozaworem poprzez termostat zewnętrzny:** Aby umożliwić sterowanie dopływem wody poprzez termostat zewnętrzny, konieczne jest zainstalowanie go szeregowo z elektrozaworem. W ten sposób po osiągnięciu zadanej temperatury elektrozawór zostanie zamknięty.
- **Termostat bezpieczeństwa:** Jeśli kurtyna powietrzna pracuje na pierwszym stopniu wydajności, a wewnętrzna temperatura urządzenia wzrasta do 60 °C, to dzięki wbudowanej funkcji ochronnej w kurtynie powietrznej zachodzi auto-regulacja wydajności i urządzenie reaguje automatycznym zwiększaniem prędkości obrotowej wentylatorów, przechodząc kolejno na wyższy bieg, aż do osiągnięcia maksimum. Powrót do zaprogramowanej prędkości następuje, gdy temp. wewnątrz urządzenia spadnie poniżej 50 °C. Tak więc w większości przypadków, w których funkcja ochronna zostaje aktywowana, kurtyna powietrzna powraca do normalnej pracy, gdy tylko problem zostaje rozwiązany. Praca w trybie awaryjnym sygnalizowana jest migającą diodą LED. Jeżeli funkcja ochronna aktywuje się zbyt często konieczna jest identyfikacja przyczyny. Najbardziej prawdopodobną jest nagromadzenie się zanieczyszczeń na wlocie powietrza do kurtyny, nieaktywny silnik lub zbyt wysoka temperatura powietrza zewnętrznego (w przypadku instalacji bez termostatu pomieszczeniowego), lub zbyt wysoka (powyżej 80 °C) temp. wody w nagrzewnicy. Utrzymanie właściwej temp. (<60 °C) wewnątrz urządzenia zapobiega również nadmiernie wysokiej temp. na wylocie kurtyny, która mogłaby być odczuwana przez ludzi jako za wysoka.

Właściwości sterowników do kurtyn z nagrzewnicą elektryczną



CE-5AW-IR

Dostarczany w standardzie do kurtyn z nagrzewnicą elektryczną.

Posiada 5 wbudowanych wydajności powietrza (5 prędkości wentylatorów) oraz 3 stopnie grzania (C1, C2, C3 = [C1 + C2]).

- **3 stopnie grzania:** C1 = 1/3 mocy całkowitej, C2 = 2/3 mocy całkowitej, C3 = C1 + C2 (moc całkowita).
- **Ograniczenia mocy grzewczej:** ze względów bezpieczeństwa moc grzewcza została ograniczona prędkością wentylatorów, jak pokazano poniżej:

Wybrana prędkość	Maks. moc grzewcza
V1	1 stopień
V2	2 stopień
V3	2 stopień
V4	3 stopień (C1 + C2)
V5	3 stopień (C1 + C2)

Aby zastosować to ograniczenie, domyślna zworka JP1 sterowania pracą musi zostać usunięta. W pozostałych przypadkach dowolną prędkość wentylatorów można wybrać z dowolną mocą grzewczą.

Ponadto, ze względów bezpieczeństwa urządzenia, nagrzewnica wyłącza się, jeśli nie działają wentylatory.

Ostrzeżenie: Jeśli temperatura otoczenia jest wysoka podczas, gdy wybrane zostało maksymalne grzanie i minimalna prędkość wentylatorów, zadziała zabezpieczenie przed przegrzaniem urządzenia.



- **Termostat opóźniający:** Po wyłączeniu urządzenia, na skutek bezwładności cieplnej, nagrzewnica elektryczna jeszcze przez kilka minut oddaje ciepło. Aby uniknąć wewnętrznych uszkodzeń w następstwie przegrzania, urządzenie posiada wbudowany termostat opóźniający, ustawiony na temperaturę 50 °C. Posiada on funkcję automatycznego utrzymania pracy wentylatora z maksymalną wydajnością lub jego ponownego załączenia, aż do chwili obniżenia temperatury wewnątrz urządzenia poniżej 50 °C. Jeśli warunek ten zostanie osiągnięty wentylator zatrzymuje się automatycznie. Praca urządzenia w trybie ochronnym sygnalizowana jest migającą, zieloną diodą LED.

- Termostat bezpieczeństwa:** Jeśli kurtyna powietrzna pracuje w funkcji grzania, to w chwili, gdy wewnętrzna temperatura urządzenia przekroczy 50 °C, uruchomiona zostaje funkcja bezpieczeństwa: kurtyna powietrzna reaguje automatycznym zwiększaniem prędkości wentylatorów - o jeden stopień wyżej co 2 minuty, aż do chwili osiągnięcia maksymalnej prędkości. Następnie rozpoczyna obniżanie o 1 stopień mocy grzewczej, aż do całkowitego wyłączenia grzania. Jeśli po dwóch minutach sytuacja się powtórzy - grzanie zostanie całkowicie zablokowane. Aby je odblokować konieczny jest reset ręczny poprzez odłączenie zasilania głównego. Jeśli w którymkolwiek momencie temperatura wewnątrz urządzenia spadnie poniżej nastawionej temperatury - proces ochrony zostaje przerwany i zostają przywrócone zaprogramowane ustawienia.

Należy zwrócić uwagę, że funkcję tę może aktywować zanieczyszczenie w kratce wlotowej lub zbyt wysoka temperatura otoczenia. Prędkość wentylatorów oraz stopień mocy grzewczej sygnalizowane są świecąca w sposób ciągły diodą LED, natomiast funkcja ochrony migającą diodą LED. Blokadę ogrzewania można rozpoznać po wyłączonej czerwonej diodzie LED przy stopniach grzania i świecącej diodzie LED obok maksymalnej wydajności kurtyny powietrznej.

- Termostat pomieszczeniowy (opcjonalny):** Kurtyna powietrzna jest wyposażona w styki do podłączenia termostatu pomieszczeniowego (jeśli jest potrzebny), który zatrzymuje funkcję grzania w chwili osiągnięcia ustawionej temperatury. Zainstalowanie termostatu zalecane jest głównie w przypadku montażu kurtyny powietrznej w lokalach zmkniętych lub charakteryzujących się niewielkimi wymiarami.

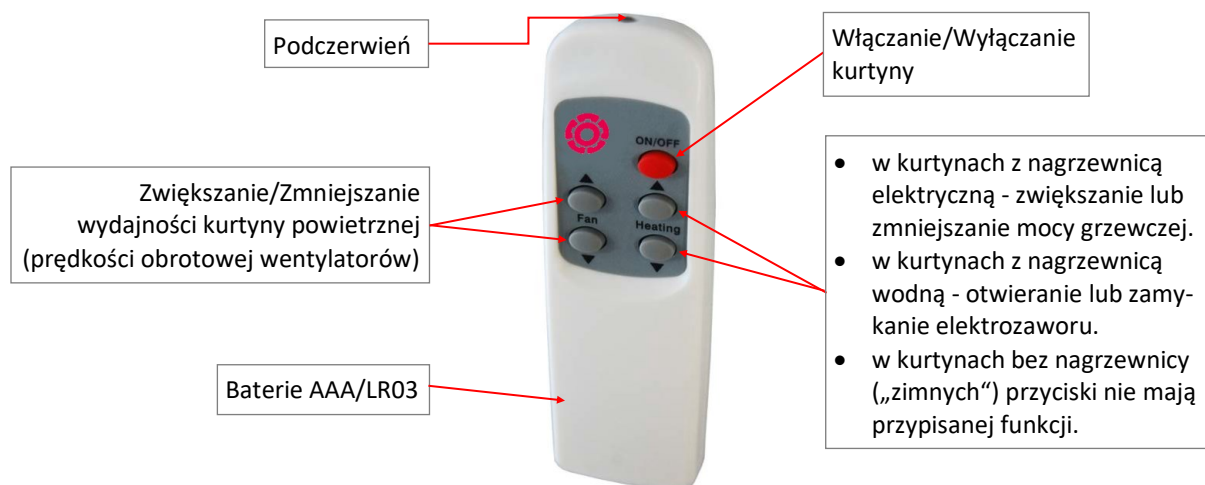
Przed podłączeniem termostatu należy usunąć mostek (zworkę) na zaciskach 4 i 5 sterownika.

Sterowniki specjalne

Jeśli istnieje potrzeba kontroli większej liczby parametrów, do dyspozycji klientów są dwa sterowniki dające więcej możliwości. Poniżej wyszczególnione sterowniki, do których odpowiednie DTR dostępne są na stronie www.rosenberg.pl:

- Total Control Hand/Auto (D805)
- Clever Control

Właściwości pilotów na podczerwień

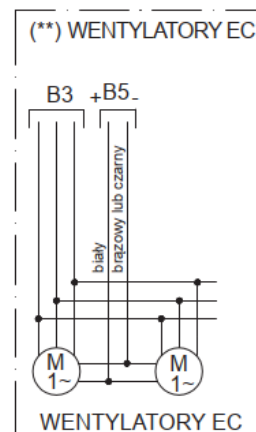
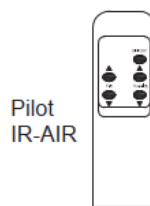
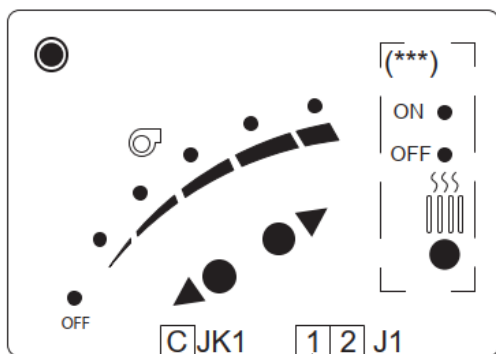


11. SCHEMATY PODŁĄCZENIOWE

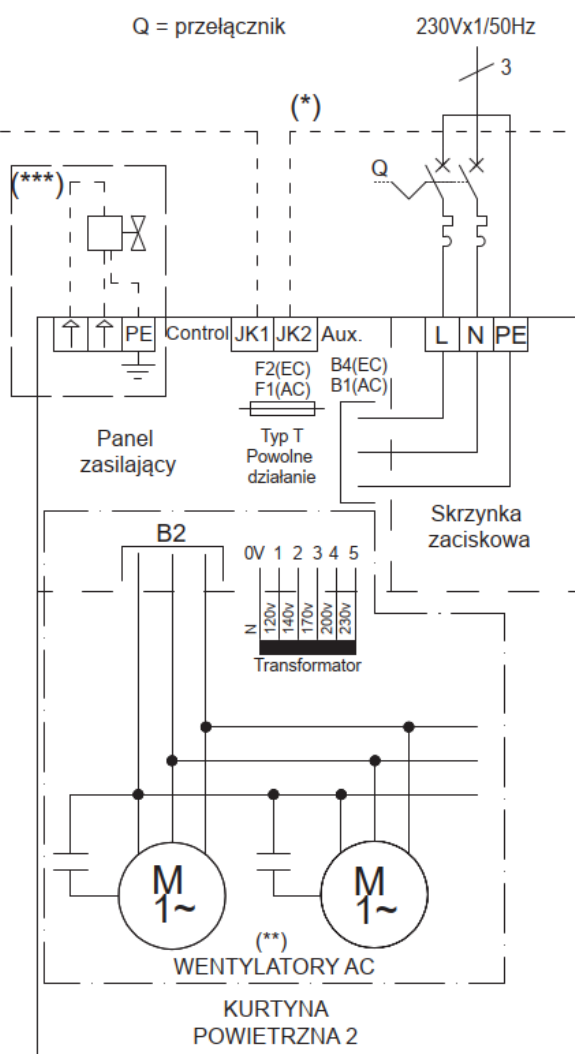
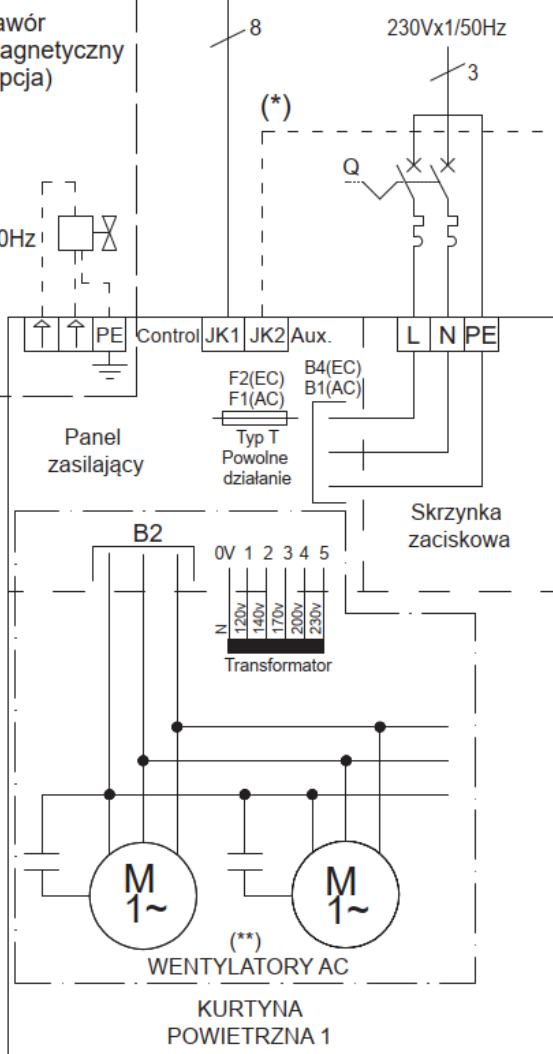
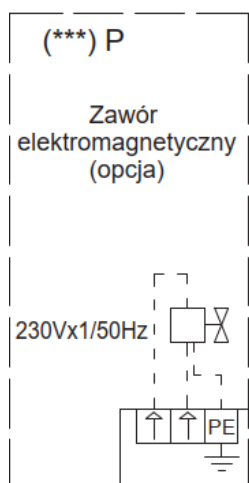
Następujące schematy podłączeniowe zawarte są w dalszej części niniejszej instrukcji:

- z nagrzewnicą wodną lub bez nagrzewnicy („zimne“) ze standardowym sterownikiem - schemat nr AIRDOE09051;
- z nagrzewnicą wodną ze sterownikiem Total Control (Hand/Auto D805) - schemat nr AIRDOE09251;
- z nagrzewnicą elektryczną 3~400V, 30 kW ze standardowym sterownikiem - schemat nr AIRDOE09101;
- z nagrzewnicą elektryczną 3~400V, < 27 kW PREBO ze standardowym sterownikiem - schemat nr AIRDOE09110.

5 stopni wydajności
CA-5AW-IR, CW-5AW-IR



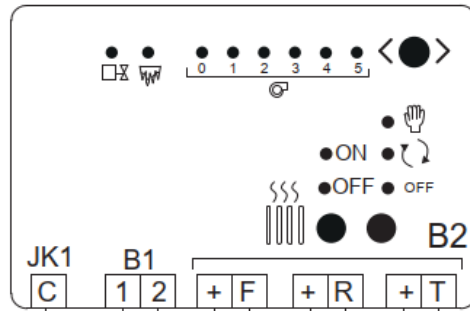
Załącz/Wyłącz zewnętrzny styk bezpotencjałowy (opcja) opóźnienie 30 sekund



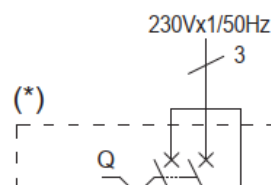
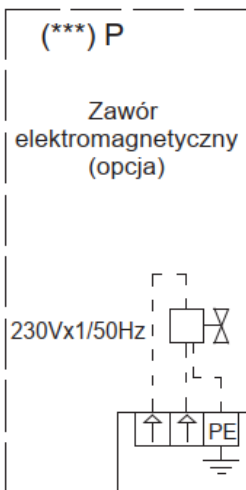
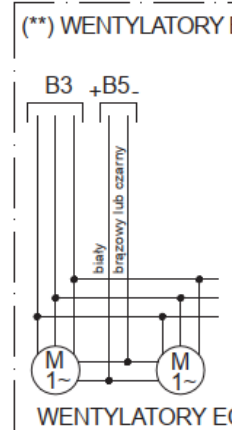
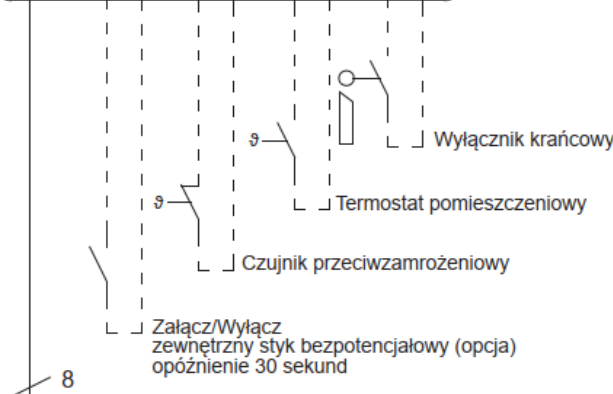
(*) Podłączenie kolejnej kurtyny (opcja, maks.12 szt.)

AIRDOE09051

5 stopni wydajności,
sterowanie ręczne-automatyczne
CH-5HW-NE

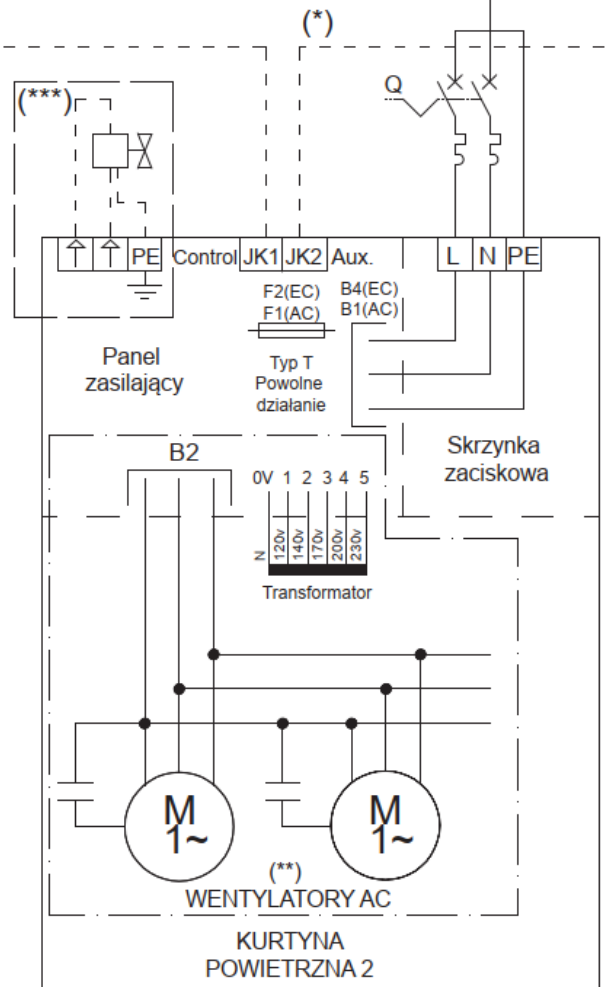
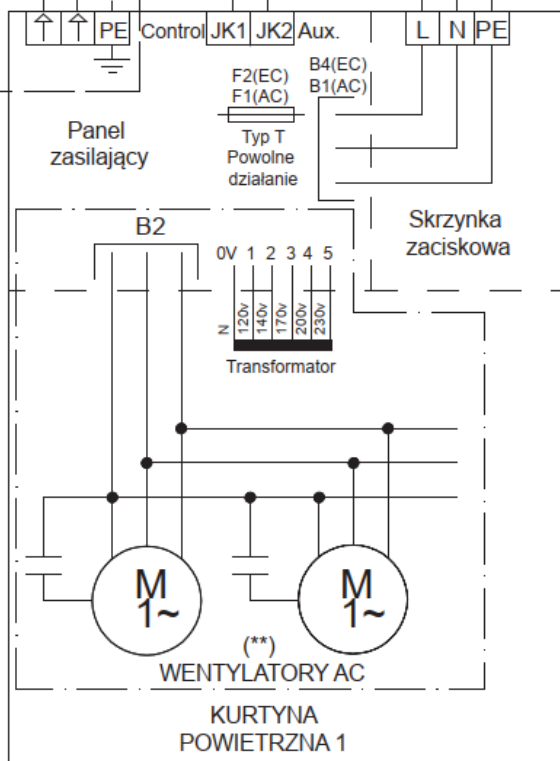


Pilot
IR-AIR



Q = przełącznik

230Vx1/50Hz



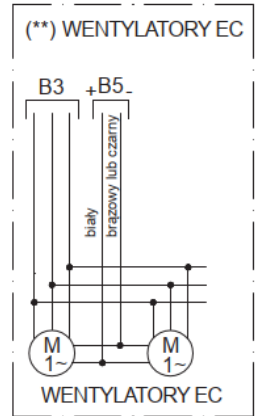
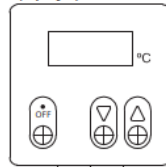
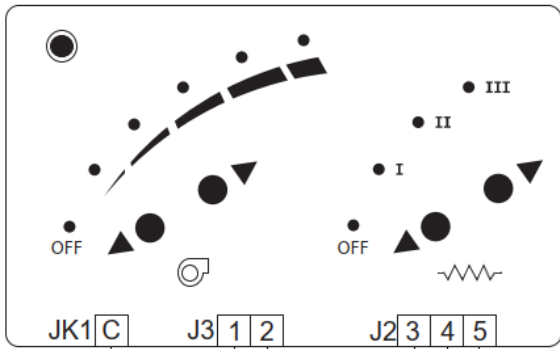
(*) Podłączenie kolejnej kurtyny
(opcja, maks.12 szt.)

AIRDOE09251

5 stopni wydajności, 3 stopnie grzania
 CE-5AW-IR

Termostat cyfrowy
 (opcja)

Pilot
 IR-AIR



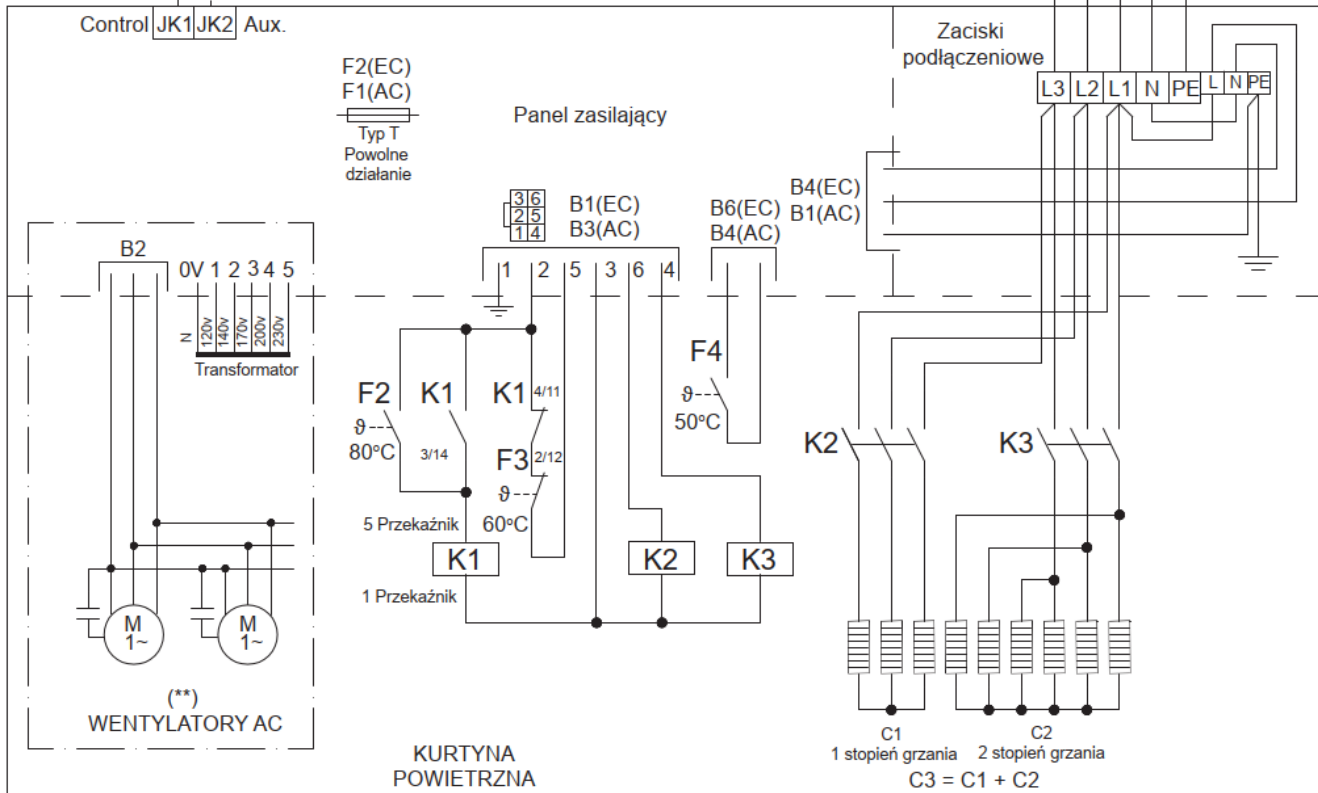
Termostat pomieszczeniowy
 (opcjonalnie)
 (styk bezpotencjałowy -
 jeśli stosowany - wyjąć zwórkę 4-5)

Załącz/Wyłącz
 zewnętrzny styk bezpotencjałowy (opcja)
 opóźnienie 30 sekund

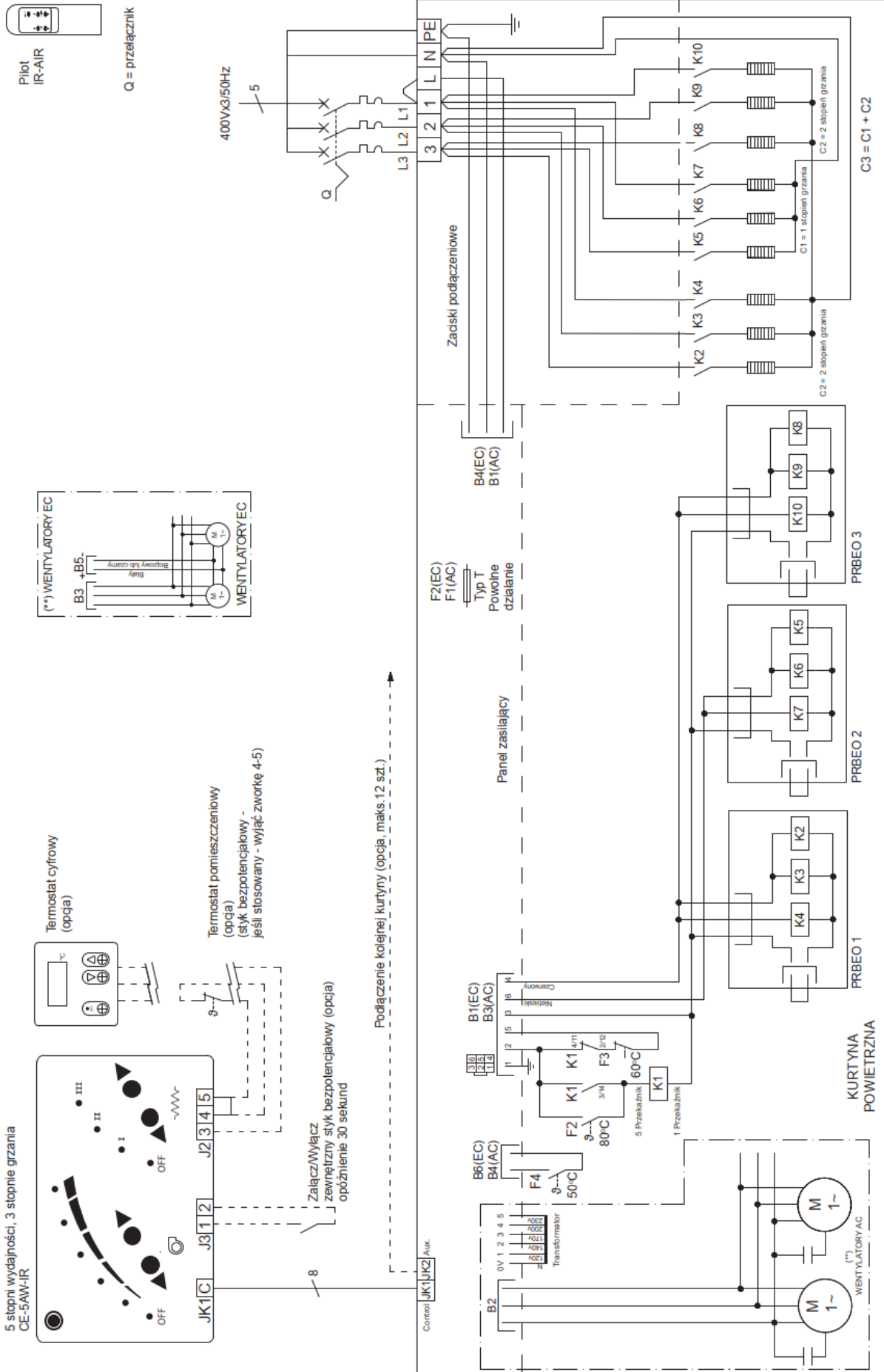
400Vx3/50Hz

Podłączenie kolejnej kurtyny
 (opcja, maks.12 szt.)

Q = przełącznik



AIRDOE09101



12. KONSERWACJA



Dla bezpieczeństwa kurtyny powietrzne nigdy nie mogą być zatrzymywane przez odłączenie ich od głównego zasilania. Najpierw należy wyłączyć urządzenie poprzez panel sterujący a następnie odczekać co najmniej 10 minut, aby odłączyć od głównego zasilania.
W przypadku nieprzestrzegania tych instrukcji, wewnętrzne części urządzenia mogą ulec uszkodzeniu.



Prace konserwacyjne może wykonywać tylko wykwalifikowany personel, zgodnie z obowiązującymi przepisami!



Zabrania się otwierania pokrywy serwisowej podczas pracy urządzenia (ryzyko porażenia elektrycznego i uwięzienia kończyny w wentylatorze)!

Kurtyny powietrzne wymagają okresowych czynności konserwacyjnych zgodnie z harmonogramem na stronie 29. Podane częstotliwości są orientacyjne, w szczególności prace związane z czystością urządzenia. Zależne są przede wszystkim od środowiska w jakim pracuje urządzenie. W przypadku bardzo zapyłonego powietrza (np. centrum miasta), czynności te powinny być wykonywane częściej niż przewiduje harmonogram.

Zaleca się kontrolowanie stanu zabrudzenia kratki wlotowej raz w tygodniu i w razie potrzeby oczyszczenie jej wilgotną ściereczką. Przy okazji wskazane jest też wytarcie obudowy kurtyny.

Nie wolno używać do czyszczenia agresywnych detergentów, substancji żrących, rozpuszczalników lub kwasów. Zabronione jest też używanie mydła kaustycznego lub kwasów żrących.

Należy pamiętać, aby kurtyna powietrzna podczas czyszczenia była wyłączona, w przeciwnym razie pył zmieszany z wilgocią pochodzącą ze szmatki stworzy rodzaj pasty, która zassana przez kurtynę osiędzie na łopatkach wirnika i w konsekwencji doprowadzi do jego trwałego uszkodzenia z uwagi na utratę wyważenia obracającego się wirnika.

Dysze wylotowe wystarczy czyścić raz w roku.

Zalecane jest również przynajmniej 2 razy w roku czyszczenie wnętrza urządzenia przy użyciu sprężonego powietrza w tym: wentylatorów, nagrzewnic elektrycznych/wodnych oraz płytek elektronicznych PCB, w tym 1 raz przed nadejściem zimy. Gdy urządzenie pracuje w środowisku zapyłonym (np. centrum miasta) czynność powinna być wykonywana częściej.

Jeśli kratka wlotowa z mikroperforacją pełni w kurtynie funkcję filtra, wskazane jest czyszczenie jej regularnie (przynajmniej raz w tygodniu) za pomocą odkurzacza z użyciem miękkiej szczotki.



Nie należy używać wody lub pary do czyszczenia wewnętrznych części i komponentów kurtyny powietrznej.

13. NAPRAWA



Prace konserwacyjne może wykonywać tylko wykwalifikowany personel, zgodnie z obowiązującymi przepisami!



Przed wszelkimi pracami przy kurtynie powietrznej należy:

- Powiadomić inne osoby o przeprowadzanych pracach.
- Wyłączyć kurtynę za pomocą sterownika i odłączyć główne zasilanie.
- Odłączyć ochronę termiczną.
- Upewnić się, że nikt nie może włączyć urządzenia przypadkowo.
- Upewnić się, że nie ma napięcia w kurtynie powietrznej.
- Zaczekać do całkowitego zatrzymania się wentylatora.
- Używać tylko oryginalnych części zamiennych.



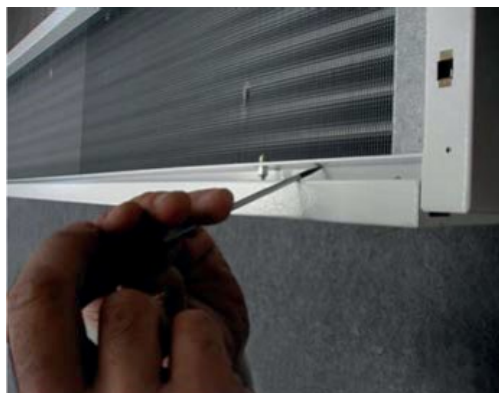
Otwieranie panelu serwisowego

W celu zdjęcia panelu serwisowego należy zastosować się do poniższych instrukcji:

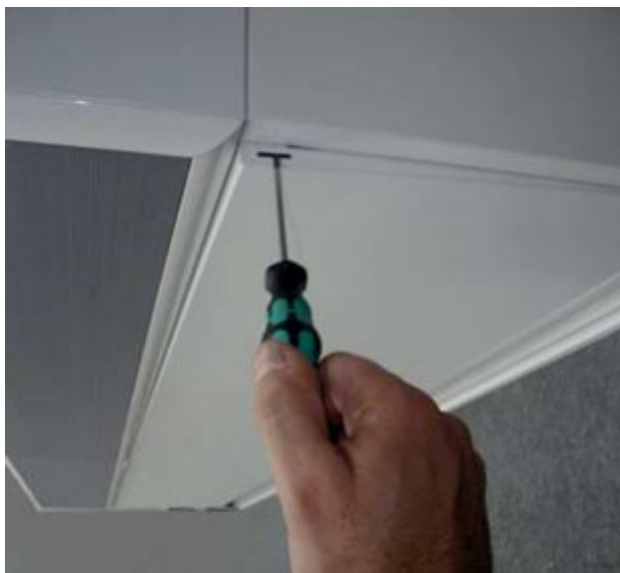
1. Włożyć płaski śrubokręt pomiędzy obudowę a panel frontowy, podważyć go i wyjąć. Panel jest mocowany na zatrzaski sprężynowe i wyposażony jest w linkę bezpieczeństwa chroniącą przed przypadkowym wypadnięciem.



2. Opcjonalnie: Wykręcić blachowkręty mocujące panel serwisowy i otworzyć podważając śrubokrętem.



3. W przypadku, gdy kurtyna wyposażona jest w skrzynkę rozprężną lub czerpnię/wyrzutnię śrubokręt należy włożyć w specjalnie przygotowany do tego celu podłużny otwór i podważyć.



Wymiana wentylatora

1. Przed przystąpieniem do wymiany wentylatora należy poinformować osoby znajdujące się w pobliżu o przeprowadzanych pracach.
2. Zatrzymać pracę kurtyny za pomocą sterownika i wyłączyć główne zasilanie.
3. Upewnić się, że urządzenie nie jest pod napięciem, a wentylatory są zatrzymane.0
4. Otworzyć panel serwisowy.
5. Zidentyfikować i odłączyć kable od wentylatora.
6. Odkręcić śruby mocujące i wyjąć wentylator.
7. Po wymianie wentylatora należy postępować w odwrotnej kolejności.



Wymiana bezpiecznika i obwodu drukowanego (PCB)

1. Przed przystąpieniem do wymiany bezpiecznika lub panelu zasilającego (obwodu drukowanego, PCB) należy poinformować osoby znajdujące się w pobliżu o przeprowadzanych pracach.
2. Zatrzymać pracę kurtyny za pomocą sterownika i wyłączyć główne zasilanie.
3. Upewnić się, że urządzenie nie jest pod napięciem, a wentylatory są zatrzymane.
4. Otworzyć panel serwisowy.
5. Wymiana bezpiecznika: Ciągnąc i obracając w lewo wyjąć zużyty bezpiecznik z gniazda. Następnie w wolne miejsce włożyć nowy postępując na odwrot.



6. Wymiana panelu PCB: Aby wymienić panel zasilający (obwód drukowany - PC Board) należy go odkręcić (zewnętrzna część kurtyny), odłączyć przewody, usunąć i dokonać wymiany lub niezbędnej naprawy.



7. Po dokonaniu niezbędnych napraw należy postępować w odwrotnej kolejności.

Wymiana nagrzewnicy wodnej

Przed wymianą nagrzewnicy należy:

1. Przed przystąpieniem do wymiany nagrzewnicy należy poinformować osoby znajdujące się w pobliżu o przeprowadzanych pracach.
2. Zamknąć zawory na zasilaniu i powrocie.
3. Zdjąć panel serwisowy.
4. Spuścić wodę z nagrzewnicy odkręcając śrubę spustową znajdującą się na zasilaniu w najniższym punkcie kolektora.
5. Odkręcić śruby mocujące.
6. Wyjąć nagrzewnicę wodną.
7. Po wstawieniu nowej nagrzewnicy należy postępować w odwrotnej kolejności.



Wymiana nagrzewnicy elektrycznej

1. Przed przystąpieniem do wymiany nagrzewnicy należy poinformować osoby znajdujące się w pobliżu o przeprowadzanych pracach.
2. Odłączyć zasilanie kurtyny.
3. Odkręcić puszkę podłączeniową nagrzewnicy.
4. Odłączyć kable 1, 2, 3 w puszcze podłączeniowej.
5. Wyjąć dwie szybkozłączki prowadzące do panelu sterującego.
6. Odkręcić śruby mocujące nagrzewnicę.
7. Wyjąć nagrzewnicę używając rękawiczek roboczych, aby uniknąć skażenia dłoni i palców.
8. Wstawić nową i powtórzyć cały proces w odwrotnej kolejności.



14. USTERKI I ROZWIĄZANIA

Ponad 95% zgłoszeń reklamacyjnych przekazywanych jest podczas uruchamiania urządzeń i wynika z niepoprawnej instalacji, głównie od strony elektrycznej.

Prosimy zatem, aby przed zgłoszeniem usterki sprawdzić poprawność wykonania instalacji. Poniżej przedstawiamy podstawowe 3 punkty, które powinny zostać zweryfikowane w pierwszej kolejności:

1. **Nastąpiła ingerencja w kabel telefoniczny RJ45:** Dostarczany z kurtyną kabel podłączeniowy posiada 8 skrosowanych żył. Jeśli kabel był przerabiany (np. skracany, łączony, uszkodzona i wymieniana wtyczka) - należy sprawdzić poprawność wykonania kabla. Przy niewłaściwym wykonaniu napraw kabla kurtyna nie będzie prawidłowo działać oraz może to doprowadzić do uszkodzenia elektroniki urządzenia. Aby rozwiązać problem należy zastosować oryginalny kabel lub wykonać go zgodnie z rysunkiem na stronie 10.
2. **Kabel telefoniczny podłączono do niewłaściwego gniazda:** W przypadku instalacji jednej kurtyny powietrznej wtyczka kabla powinna zostać wpięta do gniazda CONTROL. Jeśli podłączono kilka kurtyn powietrznych - każda kolejna musi zostać podpięta do gniazda AUXILIAR.
3. **Nieprawidłowe zasilanie:** Zasilanie kurtyny powietrznej jest zależne od typu zastosowanej nagrzewnicy elektrycznej. Należy zwrócić uwagę na poprawne podłączenie, porównując je z dostarczonym schematem elektrycznym.

Inne możliwe usterki i ich rozwiązania		
Problem	Rozpoznanie przyczyny	Rozwiązanie
Żadna z kontrolki sterownika nie świeci się.	Czy zastosowany kabel jest oryginalny, nie skracany i nie przedłużany?	Zmienić kabel na inny lub sprawdzić poprawność połączenia.
	Czy na zaciskach panelu sterującego występuje napięcie?	Podłączyć prawidłowo zasilanie. Pomiędzy zaciskami L i N napięcie musi wynosić 230V. Dodatkowo, jeśli kurtyna powietrzna posiada nagrzewnicę elektryczną zasilaną prądem 3-fazowym, pomiędzy zaciskami 2, 3 i 4 musi występować właściwe napięcie.
	Czy sterownik został podłączony do wejścia CONTROL panelu sterującego?	Sterownik zawsze należy podłączać do wejścia CONTROL. Nigdy do AUXILIAR.
	Czy bezpiecznik na panelu zasilającym jest sprawny?	Sprawdzić bezpiecznik i w razie potrzeby wymienić go (typ „T” o opóźnionym działaniu - „zwłoczny”).
Niektóre z kontrolki sterownika migają.	Czy miga zielona kontrolka oznaczająca maks. wydajność (maks. prędkość obrotowa wentylatorów) po wyłączeniu kurtyny powietrznej pracującej z załączonym grzaniem?	To nie jest usterka, tylko funkcja zabezpieczająca kurtynę powietrzną przed uszkodzeniem wrażliwych na temperaturę komponentów urządzenia. Funkcja ta uruchamia się automatycznie załączając maksymalną wydajność w celu ostudzenia nagrzewnicy. Wentylatory zostają wyłączone po osiągnięciu bezpiecznej temperatury.
	Czy migają niektóre z kontrolki wydajności (prędkości obrotowej wentylatorów) i grzania podczas pracy kurtyny?	To nie jest usterka, tylko mechanizm chroniący wrażliwe na temperaturę komponenty urządzenia. Sytuacje kiedy to występuje i odpowiednie rozwiązania są następujące: 1. Zanieczyszczona kratka wlotowa blokuje cyrkulację powietrza w kurtynie, co prowadzi do wzrostu temperatury w jej wnętrzu. Bezzwłocznie oczyścić wlot. 2. Zbyt małe pomieszczenie, w którym pracuje kurtyna powietrzna. Zaleca się zastosowanie termostatu pomieszczeniowego, który ograniczy temperaturę grzania tak, aby nie aktywowało się zabezpieczenie przed przegrzaniem. 3. W przypadku, gdy temperatura otoczenia jest zazwyczaj wysoka, zaleca się obniżenie temperatury grzania lub zastosowanie termostatu. 4. Powietrze na wlocie ma za wysoką temperaturę pochodzącą od innego urządzenia znajdującego się za kurtyną. Możliwe rozwiązania: • odsunąć źródło ciepła od kurtyny powietrznej. • zastosować termostat na wlocie. 5. Wentylatory nie pracują: wyłączyć urządzenie i wezwać serwis.
Brak grzania w przypadku kurtyn powietrznych z nagrzewnicą elektryczną.	Czy dociera 3-fazowe napięcie do panelu zasilającego (panelu sterującego zasilającego)?	Sprawdzić instalację elektryczną.
Wydajność powietrza i/lub temperatura nawiewu zmienia się bez przyczyny, a kontrolki nie migają.	Czy kabel łączący sterownik z kurtyną powietrzną znajduje się w pobliżu źródeł zakłócających sygnały sterujące? (Mogą to być: nadajniki, trasy kablowe zasilające silniki i inne).	Przeprowadzić kabel sterujący jak najdalej od takich źródeł, szczególnie w przypadku dużych odległości pomiędzy urządzeniem a sterownikiem. Można zastosować również kable ekranowane.

15. AKCESORIA



CLEVER CONTROL

Funkcje: inteligentna, proaktywna regulacja; tryb ręczny/automatyczny; tryby energooszczędne (Eco, Medium, Comfort); różne programy zależne od zainstalowanych czujników temperatury; różnorodność funkcji i parametrów konfiguracyjnych w celu optymalizacji do potrzeb użytkownika; stałe bądź elastyczne opóźnienie czasowe (progresywne/adaptacyjne); kalendarz (zegar ON dzień/ON noc/OFF), alarmy (ogólny, filtra, przeciwwzmrozeniowy, przegrzania); nastawy temperatury dzień/noc; wielojęzyczny interfejs; blokada sterowania (opcja); 3 czujniki temperatury: wewnątrz, na zewnątrz, strumień powietrza; obsługa kurtyn zimnych, z nagrzewnicą elektryczną/wodną, z pompą ciepła (także łączone); obsługa zaworu do modulowanej regulacji dla kurtyn z nagrzewnicą wodną (z zasilaniem 24V); obsługa wentylatorów AC lub EC.



Total Control (2-biegi, nagrzewnica wodna)

Posiada następujące funkcje: tygodniowy programator pozwalający na 4 włączenia/wyłączenia na dzień, podłączenie termostatów wewnętrznych, zewnętrznych lub porównujących temperatury, możliwość wyświetlania na ekranie komunikatów dotyczących prędkości wyptywu powietrza, czasu, mocy grzewczej, temperatury otoczenia, temperatura zadanej oraz komunikatów bezpieczeństwa. Mogą być dostarczone z wejściami umożliwiającymi podłączenie: wyłącznika krańcowego drzwi, alarmu pożarowego, zewnętrznych czujników temperatury, systemów BMS/PLC, termokontaktu wentylatora oraz czujników i wyłączników zewnętrznych.



Termostat pomieszczeniowy

Daje możliwość zadania temperatury w kontrolowanym pomieszczeniu.



Zewnętrzny czujnik temperatury

Dostarcza wartość temperatury z miejsca innego niż sterownik urządzenia.

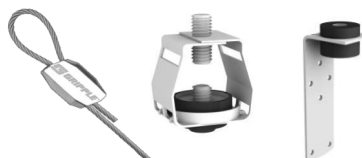


Interfejs II

Pozwala na podłączenie urządzenia do centralnego systemu zarządzającego poprzez BMS, PLC, itp.



Wsporniki do montażu ściennego



Linki i zawiesia antywibracyjne



Czerpnie i wyrzutnie do montażu pod-sufitowego (w zależności od modelu)



Czujniki krańcowe: mechaniczne i magnetyczne



Zawór termostatyczny



Zawór elektromagnetyczny



Czujniki przeciwwzmrozeniowe



Kable telefoniczne

16. UTYLIZACJA



W celu utylizacji urządzenia i jego podzespołów stosować przepisy i wymagania krajowe. Ochrona środowiska i jego zasobów to kwestie od zawsze niezmiernie istotne dla Grupy Rosenberg. Z tego powodu uwzględniamy je i przestrzegamy począwszy od etapu projektowania, poprzez wszystkie fazy życia urządzeń, mając na względzie również



Demontaż maszyny musi być przeprowadzany lub nadzorowany przez wykwalifikowany i przeszkolony personel techniczny.



W skład urządzenia wchodzi ciężkie podzespoły. Podczas demontażu mogą one spaść i doprowadzić do uszkodzeń ciała oraz poważnych szkód materialnych. Konieczne jest zabezpieczenie części urządzenia przed wypadnięciem i ich bezpieczne usunięcie.

Demontaż

1. Przed przystąpieniem do demontażu należy skontaktować się z firmą zajmującą się zagospodarowaniem odpadów i ustalić sposób oraz jakość demontażu.
2. Odłączyć urządzenie od zasilania i wyjąć wszystkie kable.
3. W razie potrzeby usunąć, zgodnie z obowiązującymi przepisami, wszystkie ciecze (np. olej).
4. Przekazać urządzenie do dalszego, szczegółowego demontażu (zgodnie z obowiązującymi procedurami i przepisami).

Utylizacja podzespołów

Urządzenie składa się w głównej mierze z elementów metalowych, które zwykle uważane są za w pełni nadające się do recyklingu.

Należy rozmontować elementy do recyklingu, wg następujących kategorii:

- stal i żeliwo,
- aluminium,
- metale nieżelazne,
- materiał izolacyjny,
- kable i przewody,
- ew. odpady elektryczne,
- tworzywa sztuczne
→ izolacja jest spalana podczas recyklingu miedzi.

Materiały i substancje chemiczne

Rozdzielić materiały i substancje chemiczne do utylizacji, np. zgodnie z następującymi kategoriami:

- tłuszcz,
- pozostałości farb.

Składniki utylizować zgodnie z przepisami.

Dotyczy to także ubrań i substancji wykorzystywanych przy pracach obsługi bieżącej przy wentylatorze.

Materiał do pakowania

W razie potrzeby należy skontaktować się z przedsiębiorstwem zajmującym się zagospodarowaniem odpadów.

Folie opakowaniowe i kartony nadają się do recyklingu. Zanieczyszczone materiały opakowaniowe należy dostarczyć do utylizacji termicznej.

17. ZAKRES OBSŁUGI BIEŻĄCEJ

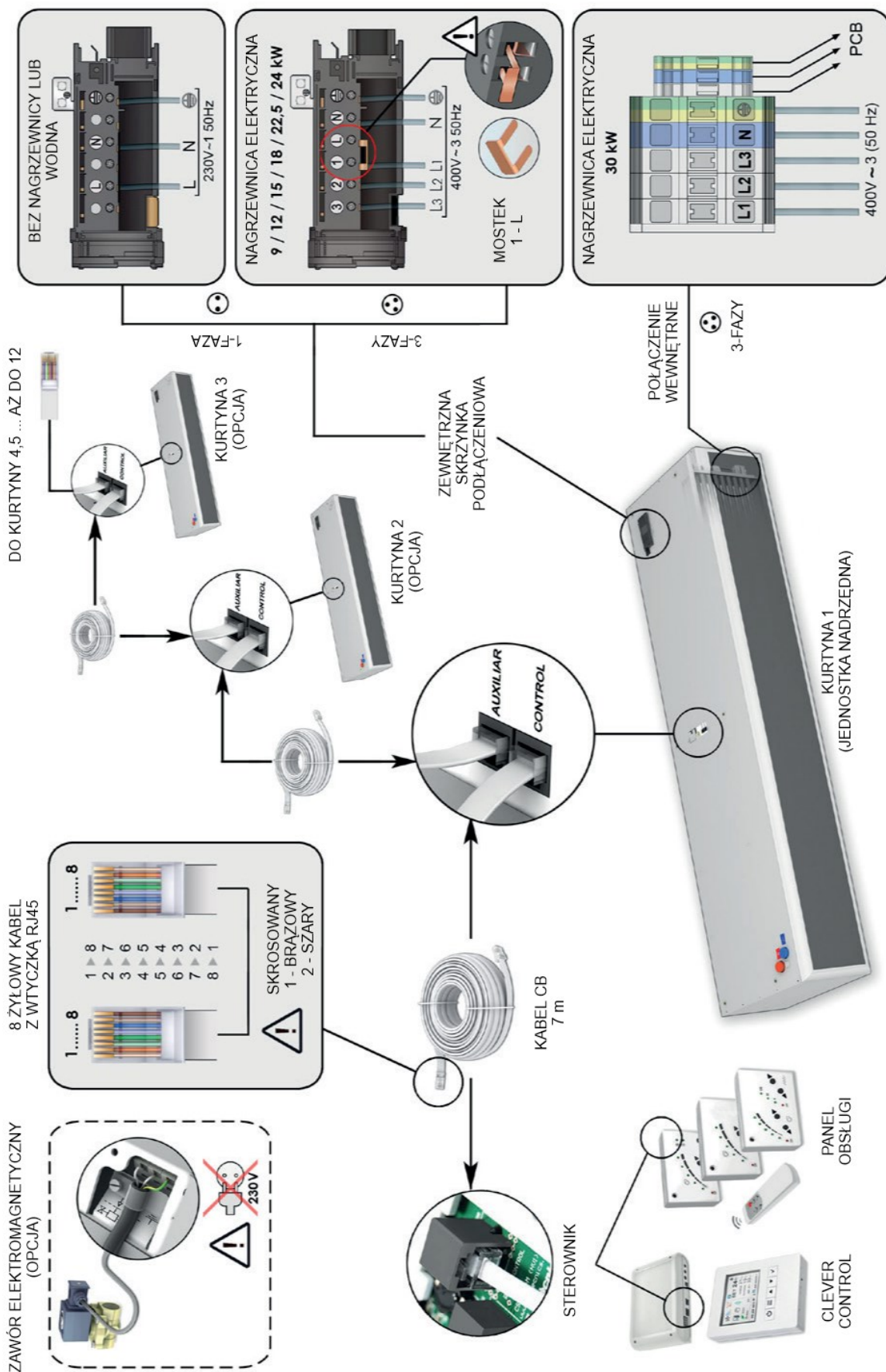
Zakres, wymagania i częstotliwości prac obsługi bieżącej i konserwacji okresowej przy kurtykach powietrznych Rosenberg

Część 2: Kurтины powietrzne

L. p.	NAZWA CZYNNOŚCI	CZĘSTOTLIWOŚĆ WYMAGANYCH CZYNNOŚCI		
		Raz na pół roku	Wg potrzeb	Uwagi
1	Kontrola działania instalacji elektrycznej zasilania oraz sterowania i regulacji urządzenia.	X		Zawsze przed rozpoczęciem sezonu pracy kurtyny.
2	Sprawdzenie stanu wszystkich styków i połączeń elektrycznych układu zasilania silników wentylatorów kurtyny.	X		Zawsze przed rozpoczęciem sezonu pracy kurtyny.
3	Pomiar rezystancji izolacji obwodów fazowych i ochrony (PE) silnika.		X	Częstotliwość pomiarów zgodnie z obowiązującymi przepisami zewnętrznymi.
4	Pomiar skuteczności ochrony przeciwporażeniowej.		X	Częstotliwość pomiarów zgodnie z obowiązującymi przepisami zewnętrznymi.
5	Sprawdzenie poboru prądu przez silniki wentylatorów (przy wystawieniu na maksymalny bieg (przy odłączonych grzałkach – dotyczy kurtych elektrycznych).	X		Wykonać fotografię pokazującę cęgi Dietza założone na przewód ze wskazaniem wartości prądu rzeczywistego dla każdej fazy.
6	Pomiar wartości prądu pobieranego przez grzałki (przy wystawieniu na pełną moc i maks. bieg) – dotyczy kurtych elektrycznych.	X		Zawsze przed sezonem zimowym. Wykonać fotografię pokazującę cęgi Dietza założone na przewód ze wskazaniem wartości prądu rzeczywistego dla każdej fazy.
7	Sprawdzenie pracy zewnętrznego termostatu pomieszczeniowego.	X		Zawsze przed rozpoczęciem sezonu pracy kurtyny.
8	Sprawdzenie poprawności działania czujnika drzewiowego.	X		Zawsze przed rozpoczęciem sezonu pracy kurtyny.
9	Sprawdzenie poprawności działania zaworu odcinającego (dla kurtych wodnych).	X		Zawsze przed rozpoczęciem sezonu pracy kurtyny.
10	Sprawdzenie poprawności działania zabezpieczenia przeciwzamrożeniowego (dla kurtych wodnych).	X		Zawsze przed sezonem zimowym.
11	Pomiar temperatury powietrza zasysanego przez kurtykę.		X (min. raz w roku)	Wykonać fotografię pokazującą wartość temperatury na termometrze umieszczonym przy widocznej kracie ssącej kurtyny.
12	Pomiar temperatury powietrza nawiewanego przez kurtykę.		X	Wykonać fotografię pokazującą wartość temperatury na termometrze umieszczonym przy widocznej szczelinie wylotowej powietrza z kurtyny.
13	Sprawdzenie mocowań i połączeń mechanicznych kurtyny, podpór i mocowań użytkownika.	X		Wykonać fotografię pokazującą całościowo kurtykę. Wykonać zdjęcie tylko podczas pierwszego przeglądu (1 zdjęcie na cały okres konserwacji).
14	Czyszczenie na sucho topatek wirnika wentylatora, dyszy ssącej, oraz innych zabrudzonych elementów mechanicznych wentylatora najlepiej przy użyciu sprężonego powietrza.	X		Zawsze przed sezonem zimowym wykonać fotografię pokazującą stan powierzchni topatek wirnika z tej samej, wybranej strony: przed czyszczeniem i po oczyszczeniu (2 zdjęcia).
15	Sprawdzenie stanu kraty ssącej lub filtra.	X		Wykonać fotografię pokazującą stan zabrudzenia kraty ssącej.
16	Czyszczenie kraty ssącej lub filtrów powietrza w okresie pracy kurtyny.		X	Wykonać fotografię pokazującą stan kraty ssącej po oczyszczeniu.
17	Czyszczenie nagrzewnicy elektrycznej wzgl. wodnej oraz elektroniki przy użyciu sprężonego powietrza.		X	Wykonać fotografię pokazującą stan wymienionych elementów po oczyszczeniu.

- Wymienione prace dotyczą obsługi bieżącej, przez co rozumie się obsługę wykonywaną przez przeszkolony personel techniczny użytkownika bądź przez autoryzowany serwis, stale w trakcie okresu użytkowania urządzenia.
- Określenie „wg potrzeb” oznacza, że użytkownik sam podejmuje decyzję o wykonaniu czynności konserwacyjnej na podstawie rzeczywistych warunków eksploatacyjnych wentylatora, jednak nie rzadziej niż 2 razy do roku.
- Wykonanie fotografii obsługiwanej zespołu oznacza powstanie pliku cyfrowego w dowolnym formacie grafiki bitmapowej z wpisaną datą w danych exif pliku (tzn. aparat musi mieć prawidłowo ustawioną datę przed wykonaniem zdjęcia). Fotografia służy jako dokumentacja wykonanej pracy i ma znaczenie dowodowe w wypadku uszkodzeń podlegających prawom gwarancyjnym producenta.
- Fotografie i wartości pomiarów zapisane w protokołach użytkownika należy przestać email'em w czasie do 4 tygodni od ich powstania na adres: serwis@rosenberg.pl.

18. DIAGRAM PODŁĄCZENIOWY



19. ADRES PRODUCENTA

Nasze produkty podlegają ciągłej kontroli jakości i są zgodne z obowiązującymi przepisami.

W przypadku pytań dotyczących naszych produktów, proszę zwracać się do: instalatora urządzeń, naszego przedstawicielstwa lub bezpośrednio do nas:

Rosenberg Ventilatoren GmbH
Maybachstraße 1
D-74653 Künzelsau-Gaisbach
Tel. +49 7940 142-0
Faks: +49 7940 142-125

PRZEDSTAWICIELSTWO NA POLSKĘ:



Rosenberg Polska sp. z o.o.
Aleje Jerozolimskie 200; 02-486 Warszawa
tel.: (+48) 22 720 67 73
e-mail: biuro@rosenberg.pl