

Oznaczenie	MXW	1500	A
MAXWELL MXW	●		
Długość	●		
Funkcja grzania A = bez nagrzewnicy - "zimna" P = Nagrzewnica wodna	●		

Zastosowanie

Kurtyna MAXWELL została specjalnie opracowana do zastosowań takich jak bramy przemysłowe, bramy magazynowe, bramy załadunkowe i bramy szybkobieżne. Dysza wylotowa generuje dużą prędkość wylotową powietrza. Tak więc nawet zimą, przy częstym otwieraniu drzwi, zimno pozostaje na zewnątrz.

Zalecana wysokość montażu

Rekomendowana wysokość montażu dla kurtyn MAXWELL:

MAXWELL = 4,00 do 6,00 m

Obudowa

Samonośną obudowę stanowi bezramowa konstrukcja wykonana z ocynkowanej blachy stalowej. Standardowo lakierowana jest w kolorze RAL 9016 (biały beskidzki). Inne kolory na zamówienie. Dzięki podwójnym wylotom powietrza wzmocnionym przez efekt Coandy strumień powietrza na wylocie osiąga najwyższą możliwą wydajność.

Funkcja grzania

Kurtyny powietrzne MAXWELL dostępne są w następujących wariantach:

A = bez nagrzewnicy - "zimna"

P = z nagrzewnicą wodną (P86 = 80/60°C, P64 = 60/40°C)

Wentylatory

Stosowane są wentylatory osiowe przystosowane do 5-stopniowej regulacji prędkości obrotowej. Napęd wentylatorów stanowią 1-fazowe (230 V) względnie 3-fazowe (400 V) silniki z wirującą obudową typu AC.

Zakres dostawy

1x kurtyna powietrzna (bez regulatorów)

1 Dysza wylotowa

Podwójna dysza wylotowa z efektem Coandy i posiada lamele z anodowanych profili aluminiowych. Można je regulować w każdą stronę w zakresie 0-15°.

3 Podłączenie nagrzewnicy wodnej (typ P)

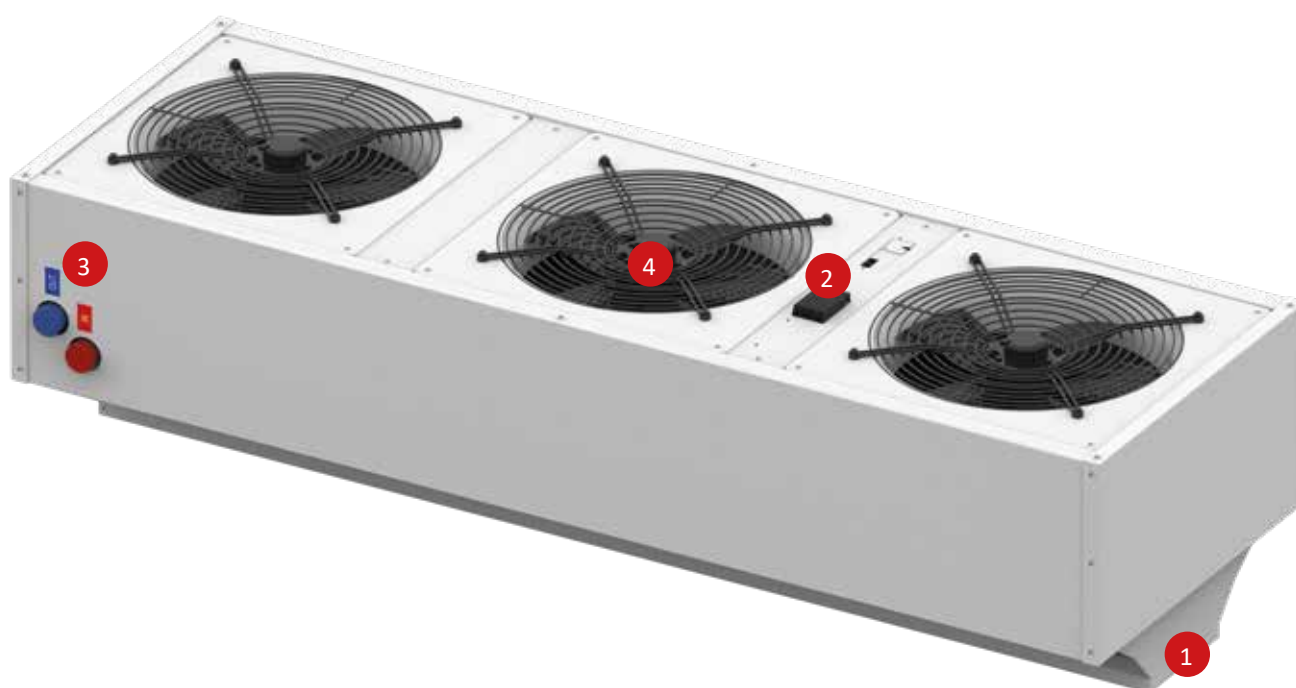
Króćce podłączeniowe nagrzewnic wodnych są standardowo wyprowadzone na zewnątrz obudowy. Fabrycznie króćce znajdują się po lewej stronie kurтины patrząc od strony podłączenia elektrycznego. Na zamówienie króćce mogą być przeniesione na stronę prawą lub wychodzić z boku obudowy.

2 Podłączenie zasilania

Łatwo dostępna puszka podłączeniowa z zaciskami znajdującą się na górze urządzenia pozwala w prosty i szybki sposób podłączyć zasilanie.

4 Wentylatory

Wentylatory osiowe są zamontowane na obudowie z wykorzystaniem kratki ochronnej. Podłączone są szeregowo i zasilane napięciem ze skrzynki zaciskowej.



Kurtyny powietrzne MAXWELL są przeznaczone do zastosowań przemysłowych. Stosowane są głównie do drzwi przemysłowych magazynów i hal logistycznych, gdzie głównie montowane są w pozycji pionowej.

5 Montaż pionowy

Kurtyna powietrzna MAXWELL może być montowana bezpośrednio przy bramie lub drzwiach.

6 Stopka montażowa

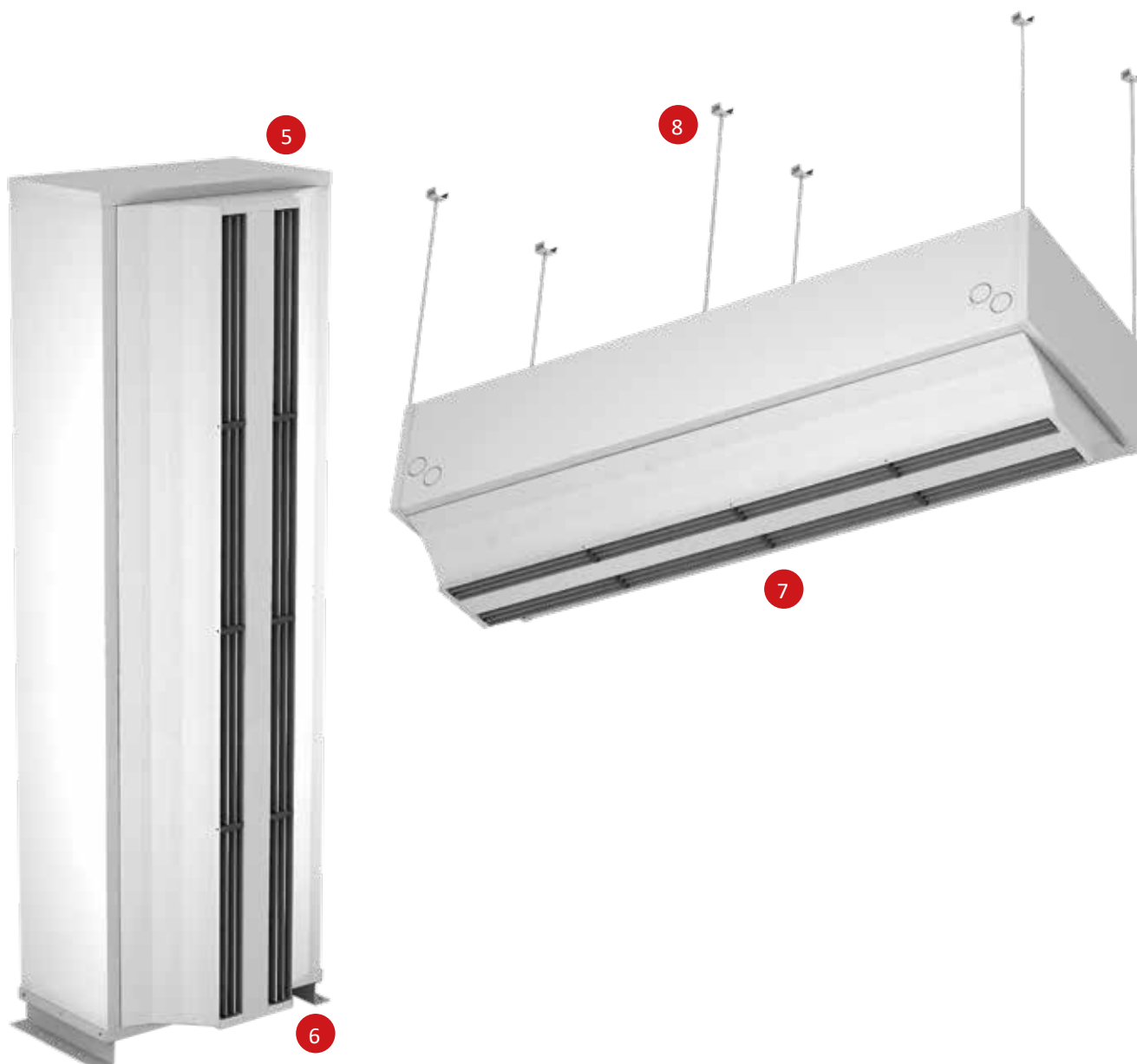
Służy do montażu pionowego kurtyny. Dostępna jest jako dodatkowa opcja.

7 Montaż poziomy

Do montażu poziomego nad bramami pod sufitem służą gwintowane pręty.

8 Pręty gwintowane

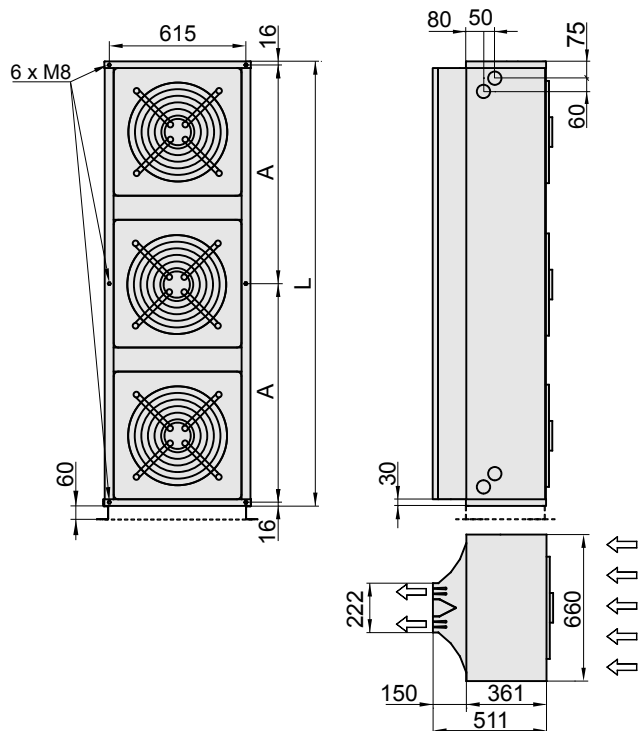
Przeznaczone do montażu poziomego kurtyń nad bramami lub drzwiami.



Typ MXW...	Nr art.	Wydajność powietrza [m ³ /h]	Nagrzewnica			Wentylatory		Poziom ciśnienia akustycznego (5 m) [dB(A)]	Masa [kg]
			Moc	Spadek ciśnienia	Podłączenia	Moc	Prąd		
			[kW]	[Pa]		[kW]	[A]		
...1500 A	F26-15200	7000	bez nagrzewnicy - "zimna"			0,68	2,96	60	79
...2000 A	F26-20200	10500	bez nagrzewnicy - "zimna"			1,02	4,44	61	103
...2500 A	F26-25200	14000	bez nagrzewnicy - "zimna"			1,36	5,92	62	126
...3000 A	F26-30200	17500	bez nagrzewnicy - "zimna"			1,70	7,40	63	150
...3500 A	F26-35200	20800	bez nagrzewnicy - "zimna"			2,04	8,88	64	173

...1500 E	F26-15220	7000	15 / 22,5 / 37,5	-	-	0,68	2,96	62	96
...2000 E	F26-20220	10500	20 / 30 / 50	-	-	1,02	4,44	63	133
...2500 E	F26-25220	14000	30 / 40 / 70	-	-	1,36	5,92	64	167
...3000 E	F26-30220	17500	30 / 50 / 80	-	-	1,70	7,40	65	201
...3500 E	F26-35220	20800	30 / 60 / 90	-	-	2,04	8,88	66	231

...1500 P86	F26-15210	6800	41,39	12040	2x1 1/4"	0,68	2,96	59	95
...1500 P64	F26-15215	6800	34,09	12620	2x1 1/4"	0,68	2,96	59	95
...2000 P86	F26-20210	10200	61,25	16920	2x1 1/4"	1,02	4,44	60	126
...2000 P64	F26-20215	10200	50,16	13660	2x1 1/4"	1,02	4,44	60	126
...2500 P86	F26-25210	13600	80,05	13940	2x1 1/4"	1,36	5,92	61	158
...2500 P64	F26-25215	13600	66,19	14600	2x1 1/4"	1,36	5,92	61	158
...3000 P86	F26-30210	17000	99,88	16260	2x1 1/4"	1,70	7,40	60	189
...3000 P64	F26-30215	17000	82,22	14560	2x1 1/4"	1,70	7,40	60	189
...3500 P86	F26-45210	20300	118,28	14080	2x1 1/4"	2,04	8,88	62	221
...3500 P64	F26-45215	20300	97,92	14910	2x1 1/4"	2,04	8,88	63	221

Wymiary [mm]:


Wielkość	L	A
1500	1500	734
2000	2000	984
2500	2500	1234

Akcesoria do regulacji:


Strona 71



Strona 71



Strona 72



Strona 73



Strona 75



Strona 72



Strona 76

Wielkość	MV (P)*	TV (P)*	TK (A/P)*	UGT (P)*	D805 (A/P)*	FST (P)*	Clever Control (A/P)*
	Nr art.	Nr art.	Nr art.	Nr art.	Nr art.	Nr art.	Nr art.
1500	F25-99067	F25-99065	F25-99075	F25-92523	F25-99001	F25-99011	F25-99073
2000	F25-99067	F25-99065	F25-99075	F25-92523	F25-99001	F25-99039	F25-99073
2500	F25-99067	F25-99065	F25-99075	F25-92523	F25-99001	F25-99039	F25-99073

*mogą być stosowane w wersjach: A= bez nagrzewnicy, P= z nagrzewnicą wodną

Akcesoria montażowe:

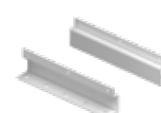

Strona 67



Strona 67



Strona 68



Strona 69



Strona 68

Wielkość	MKAS 720		GSD		SPTC		FUS-MW	VBE-MW
	Nr art.	Szt.**	Nr art.	Szt.**	Nr art.	Szt.**	Nr art.	Nr art.
1500	F25-99021	3	F25-99006	6	F25-99081	6	F25-99086	F25-99084
2000	F25-99021	3	F25-99006	6	F25-99081	6	F25-99086	F25-99084
2500	F25-99021	3	F25-99006	6	F25-99081	6	F25-99086	F25-99084

**wymagana liczba