

Oznaczenie	OPT	1500	E	230	-9
<b>OPTIMA</b>	●	●	●	●	●
<b>Szerokość</b> 1500 = 1500 mm	●	●	●	●	●
<b>Wersja</b> A = bez nagrzewnicy - "zimna" E = nagrzewnica elektryczna P = nagrzewnica wodna	●	●	●	●	●
<b>Napięcie znamionowe nagrzewnicy elektrycznej</b> nie pokazywane dla typu 400 V	●	●	●	●	●
<b>Maks. moc grzałek elektrycznych</b>	●	●	●	●	●

Oznaczenie	RO	1500	E	230	-9
<b>OPTIMA do zabudowy w sufitach podwieszanych</b>	●	●	●	●	●
<b>Szerokość</b> 1500 = 1500 mm	●	●	●	●	●
<b>Wersja</b> A = bez nagrzewnicy - "zimna" E = nagrzewnica elektryczna P = nagrzewnica wodna	●	●	●	●	●
<b>Napięcie znamionowe nagrzewnicy elektrycznej</b> nie pokazywany dla typu 400 V	●	●	●	●	●
<b>Maks. moc grzałek elektrycznych</b>	●	●	●	●	●

## Zastosowanie

Prosta konstrukcja tej kurtyny powietrznej jest idealna do instalacji w małych pomieszczeniach firmowych, restauracjach oraz w miejscach ze średnim natężeniem ruchu. Ponadto chronią pomieszczenia przed wnikaniem kurzu, spalin, zanieczyszczeń i owadów.

## Typoszeregi

**Typ: OPT/RO**

## Zalecana wysokość montażu

2,2 do 2,8 m

## Obudowa

Samonośną obudowę stanowi bezramowa konstrukcja wykonana z ocynkowanej blachy stalowej. Standardowo lakierowana jest w kolorze RAL 9016 (biały beszki). Inne kolory na zamówienie. Dysza wylotowa jest zintegrowana z obudową kurtyny i posiada lamele wykonane z anodowanych profili aluminiowych. Modele do zabudowy (RO) są wyposażone w dodatkowe ramy montażowe dookoła obudowy.

## Filtr

Mikroperforowana kratka wlotowa spełnia rolę filtra, eliminując potrzebę stosowania dodatkowych filtrów i kosztownej konserwacji filtra.

## Funkcja grzania

Kurtyny powietrzne Windbox dostępne są w wielu wariantach:

**A** = bez nagrzewnicy - "zimna"

**P** = z nagrzewnicą wodną (P86 = 80/60 °C)

**E** = z nagrzewnicą elektryczną (2 stopnie grzania, 3~400V lub 1~230V)

## Wentylatory

Stosowane są poprzeczne wentylatory promieniowe do 2-stopniowej regulacji prędkości obrotowej. Napęd wentylatorów stanowią 1-fazowe (230 V) silniki typu AC.

## Zakres dostawy

1x kurtyna powietrzna

1x panel obsługowy Plug&Play

1x pilot dalnego sterowania na podczerwień IR

1x 7m kabla podłączeniowego RJ45

1 Podłączenie zasilania

4 Punkty montażowe do zawieszenia kurtryny

2 Króćce podłączeniowe nagrzewnicy wodnej

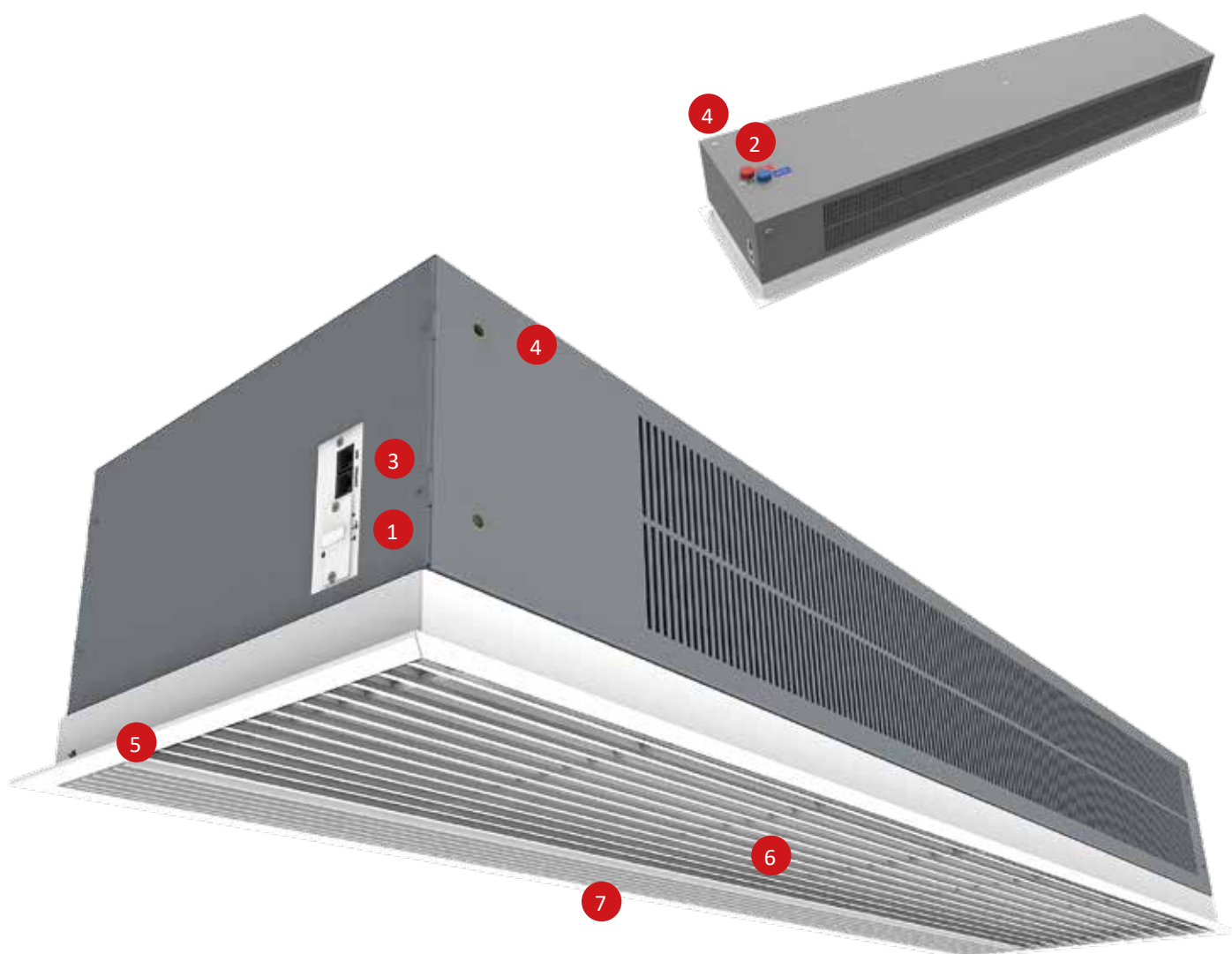
5 Samonośna obudowa

3 Podłączenie panela obsługowego

6 Kratka wlotowa  
mikroperforowana kratka wlotowa zastępuje filtr



- 1 Podłączenie zasilania
- 2 Króćce podłączeniowe nagrzewnicy wodnej Typ "P"
- 3 Podłączenie panela obsługowego
- 4 Punkty montażowe do zawieszenia kurтины występują również od góry
- 5 Rama obudowy do montażu w suficie podwieszanym
- 6 Kratka wlotowa
- 7 Wylot



Typ OPT...	Nr art.	Wydajność powietrza [m³/h]	Nagrzewnica wodna			Nagrzewnica elektryczna			Wentylatory		Poziom ciśnienia akustycznego (5 m) [dB(A)]	Masa [kg]
			Moc grzewcza [kW]	Spadek ciśnienia [Pa]	Podłączenia	Moc grzewcza [kW]	Napięcie [V]	Prąd [A]	Moc [W]	Prąd [A]		
...1000 A	F25-10105	1500	bez nagrzewnicy - "zimna"					80	0,41	50	17,5	
...1500 A	F25-15105	2150	bez nagrzewnicy - "zimna"					117	0,53	51	25,5	
...2000 A	F25-20305	2900	bez nagrzewnicy - "zimna"					160	0,82	53	33	



2,2-2,8m

...1000 E-6	F25-10110	1500	-	-	-	4/6	3~400	8,7	80	0,41	50	20,5
...1000 E-9	F25-10112	1500	-	-	-	6/9	3~400	13,0	80	0,41	50	21,5
...1000 E230	F25-10115	1500	-	-	-	3,8/5,6	1~230	24,5	80	0,41	50	20,5
...1500 E	F25-15110	2150	-	-	-	6/9	3~400	13,0	117	0,53	51	27,5
...1500 E230-6	F25-15115	2150	-	-	-	3,8/5,6	1~230	24,5	117	0,53	51	27,5
...1500 E230-9	F25-15117	2150	-	-	-	6/9	1~230	39,1	117	0,53	51	27,5
...2000 E	F25-20310	2900	-	-	-	5,6/11,3	3~400	16,3	160	0,82	53	42
...2000 E230	F25-20315	2900	-	-	-	5,6/11,3	1~230	49,1	160	0,82	53	42



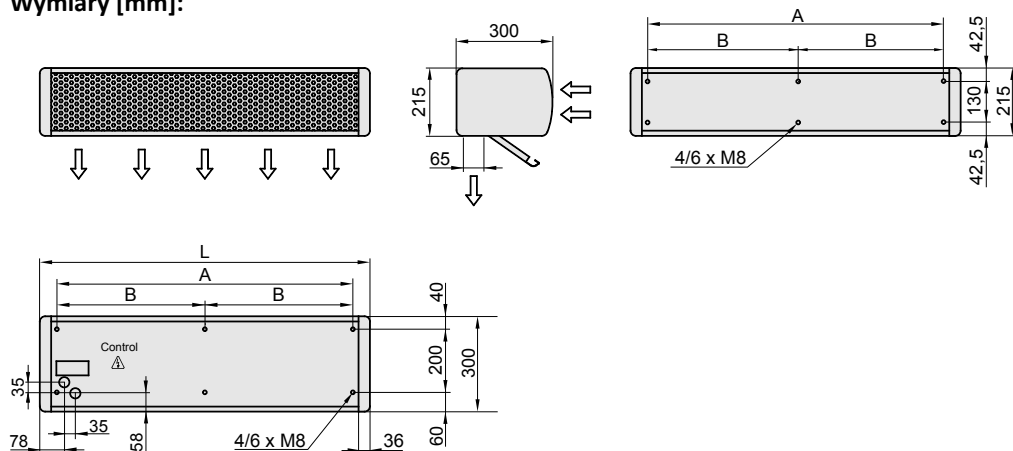
2,2-2,8m

...1000 P86	F25-10100	1400	8,2	7090	1/2"	-	-	-	80	0,41	51	20,5
...1500 P86	F25-15100	2100	12,7	7200	1/2"	-	-	-	117	0,53	52	27,5
...2000 P86	F25-20300	2750	16,7	6550	1/2"	-	-	-	160	0,82	54	37,5



2,2-2,8m

Wymiary [mm]:



Wielkość	L	A	B
1000	1050	940	-
1500	1550	1440	-
2000	2050	1940	970

Akcesoria:



Wielkość	MV (P)*	TV (P)*	FST (P)*	TK (A/E/P)*	UGT (E/P)*	D802 (A/P)*	Clever Control (A/E/P)*	SPT	MKA 400	GSD	SPTC
	Nr art.	Nr art.	Nr art.	Nr art.	Nr art.	Nr art.	Nr art.	Nr art.	Nr art.	Nr art.	Nr art.
1000	F25-99071	F25-99003	F25-99011	F25-99075	F25-92523	F25-99072	F25-99073	F25-99016	F25-99018	F25-99006	F25-99081
1500	F25-99071	F25-99003	F25-99011	F25-99075	F25-92523	F25-99072	F25-99073	F25-99016	F25-99018	F25-99006	F25-99081
2000	F25-99071	F25-99003	F25-99011	F25-99075	F25-92523	F25-99072	F25-99073	F25-99016	F25-99018	F25-99006	F25-99081

\*mogą być stosowane w wersjach: A= bez nagrzewnicy, E= z nagrzewnicą elektryczną, P= z nagrzewnicą wodną

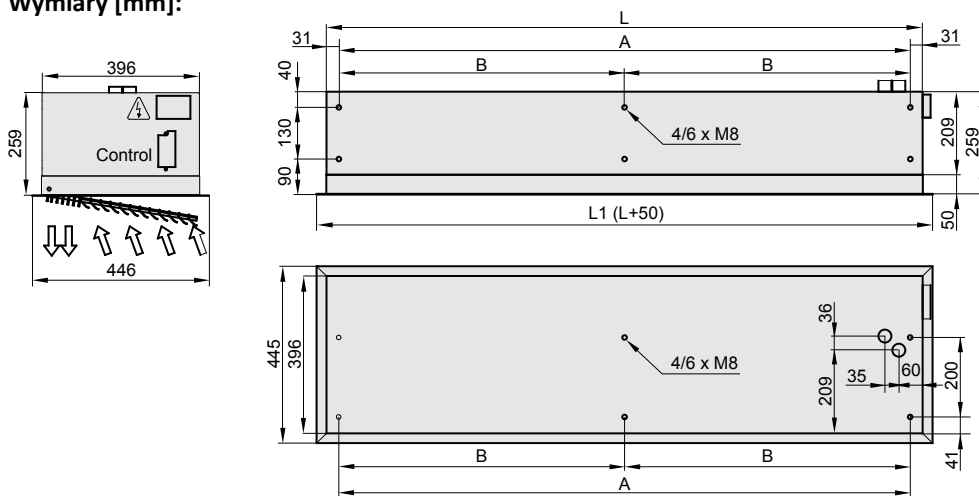
Typ RO...	Nr art.	Wydajność powietrza [m³/h]	Nagrzewnica wodna			Nagrzewnica elektryczna			Wentylatory		Poziom ciśnienia akustycznego (5 m) [dB(A)]	Masa [kg]
			Moc grzewcza [kW]	Spadek ciśnienia [Pa]	Podłączenia	Moc grzewcza [kW]	Napięcie [V]	Prąd [A]	Moc [W]	Prąd [A]		
...1000 A	F25-10106	1700	bez nagrzewnicy - "zimna"					80	0,41	50	24	
...1500 A	F25-15106	2200	bez nagrzewnicy - "zimna"					117	0,53	51	34	
...2000 A	F25-20106	3200	bez nagrzewnicy - "zimna"					160	0,82	53	44,5	



...1000 E-6	F25-10111	1700	-	-	-	4/6	3~400	8,7	80	0,41	50	26
...1000 E-9	F25-10113	1700	-	-	-	6/9	3~400	13,0	80	0,41	50	27
...1000 E230	F25-10116	1700	-	-	-	3,8/5,6	1~230	24,5	80	0,41	50	26
...1500 E	F25-15111	2200	-	-	-	6/9	3~400	13,0	117	0,53	51	37,5
...1500 E230-6	F25-15116	2200	-	-	-	3,8/5,6	1~230	24,5	117	0,53	51	37,5
...1500 E230-9	F25-15118	2200	-	-	-	6/9	1~230	39,1	117	0,53	51	37,5
...2000 E	F25-20111	3200	-	-	-	5,6/11,3	3~400	16,3	160	0,82	53	53,5
...2000 E230	F25-20116	3200	-	-	-	5,6/11,3	1~230	49,1	160	0,82	53	53,5



...1000 P86	F25-10101	1450	8,3	7360	1/2"	-	-	-	80	0,41	51	26,5
...1500 P86	F25-15101	2175	13	7480	1/2"	-	-	-	117	0,53	52	37,5
...2000 P86	F25-20101	2850	17,1	6810	1/2"	-	-	-	160	0,82	54	49

**Wymiary [mm]:**


Wielkość	L	L1	A	B
1000	1000	1050	938	-
1500	1500	1550	1438	-
2000	2000	2050	1938	969

**Akcesoria:**


Wielkość	MV (P)*	TV (P)*	FST (P)*	TK (A/E/P)*	UGT (E/P)*	D802 (A/P)*	Clever Control (A/E/P)*	MKA 640	GSD	SBA	SPTC
	Nr art.	Nr art.	Nr art.	Nr art.	Nr art.	Nr art.	Nr art.	Nr art.	Nr art.	Nr art.	Nr art.
1000	F25-99071	F25-99003	F25-99011	F25-99075	F25-92523	F25-99072	F25-99073	F25-99019	F25-99006	F25-99080	F25-99081
1500	F25-99071	F25-99003	F25-99011	F25-99075	F25-92523	F25-99072	F25-99073	F25-99019	F25-99006	F25-99080	F25-99081
2000	F25-99071	F25-99003	F25-99011	F25-99075	F25-92523	F25-99072	F25-99073	F25-99019	F25-99006	F25-99080	F25-99081

\*mogą być stosowane w wersjach: A= bez nagrzewnicy, E= z nagrzewnicą elektryczną, P= z nagrzewnicą wodną