

## Charakterystyka



- Kompaktowa i nisko profilowa kurtyna powietrzna z widoczną kratką wlotową.
- Samonośna obudowa z galwanizowanej blachy stalowej gotowa do zabudowy w suficie podwieszanym.
- Kratka wlotowa (nie wymaga konserwacji) wykonana z profili aluminiowych i dysza wylotowa, zintegrowana z ramą w kolorze białym RAL 9016. Inne kolory na zamówienie.
- Cichobieżne, dwuwlotowe wentylatory promieniowe napędzane silnikami AC lub EC z wirującą obudową i 5-stopniową regulacją wydajności.
- Typ „P” zawiera nagrzewnicę wodną, „E” - 2-stopniową nagrzewnicę elektryczną, „A” - bez nagrzewnicy („zimna”). Opcjonalnie „DX” z pompą ciepła.
- Zawiera sterowanie Plug&Play oraz 7 m kabel RJ45 i pilota na podczerwień. Opcjonalnie: sterownik Clever Control (programowalny, automatyczny, inteligentny, oszczędzający energię, Modbus RTU do BMS...).

## Dane techniczne

### BEZ NAGRZEWNICY („ZIMNA”)

Typ	Wydajność powietrza m <sup>3</sup> /h	Moc went. 230V-50Hz kW	Prąd went. 230V-50Hz A	Poziom dźwięku (5m) dB(A)	Masa kg
RDAM M 1000 A	1800	0,212	0,94	55	45
RDAM M 1500 A	2700	0,318	1,41	56	66
RDAM M 2000 A	3600	0,424	1,88	57	84
RDAM M 2500 A	4500	0,530	2,35	58	93
RDAM ECM 1000 A	1840	0,142	1,24	56	45
RDAM ECM 1500 A	2760	0,213	1,86	57	66
RDAM ECM 2000 A	3680	0,284	2,48	58	84
RDAM ECM 2500 A	4600	0,355	3,10	59	93
RDAM G 1000 A	2400	0,642	2,85	57	49
RDAM G 1500 A	3200	0,856	3,80	58	71
RDAM G 2000 A	4800	1,284	5,70	59	94
RDAM G 2500 A	5600	1,498	6,65	60	103
RDAM ECG 1000 A	2700	0,213	1,86	61	49
RDAM ECG 1500 A	3600	0,284	2,48	62	71
RDAM ECG 2000 A	5400	0,426	3,72	63	94
RDAM ECG 2500 A	6300	0,497	4,34	64	103

### NAGRZEWNICA ELEKTRYCZNA

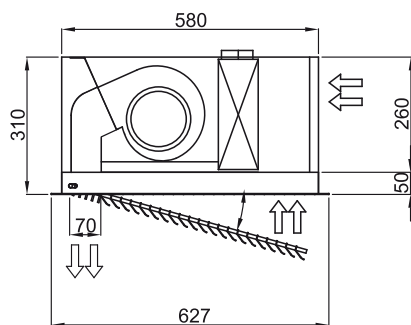
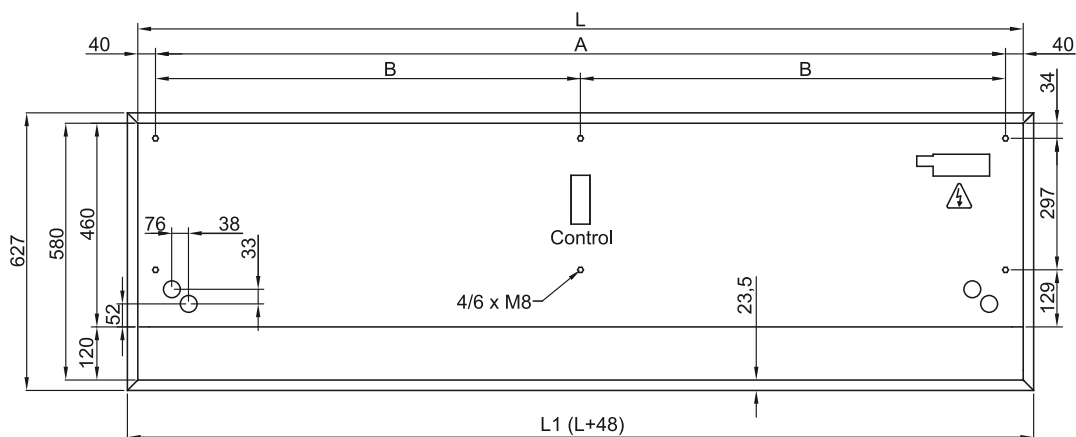
Typ	Wydajność powietrza m <sup>3</sup> /h	Moc grzewcza 400Vx3-50Hz kW	Moc went. 230V-50Hz kW	Prąd went. 230V-50Hz A	Poziom dźwięku (5m) dB(A)	Masa kg
RDAM M 1000 E	1800	3/6/9	0,212	0,94	55	52
RDAM M 1500 E	2700	4/8/12	0,318	1,41	56	78
RDAM M 2000 E	3600	6/12/18	0,424	1,88	57	102
RDAM M 2500 E	4500	6/12/18	0,530	2,35	58	113
RDAM ECM 1000 E	1840	3/6/9	0,142	1,24	56	52
RDAM ECM 1500 E	2760	4/8/12	0,213	1,86	57	78
RDAM ECM 2000 E	3680	6/12/18	0,284	2,48	58	102
RDAM ECM 2500 E	4600	6/12/18	0,355	3,10	59	113
RDAM G 1000 E	2400	5/10/15	0,642	2,85	57	57
RDAM G 1500 E	3200	7,5/15/22,5	0,856	3,80	58	84
RDAM G 2000 E	4800	10/20/30	1,284	5,70	59	112
RDAM G 2500 E	5600	10/20/30	1,498	6,65	60	123
RDAM ECG 1000 E	2700	5/10/15	0,213	1,86	61	57
RDAM ECG 1500 E	3600	7,5/15/22,5	0,284	2,48	62	84
RDAM ECG 2000 E	5400	10/20/30	0,426	3,72	63	112
RDAM ECG 2500 E	6300	10/20/30	0,497	4,34	64	123

### NAGRZEWNICA WODNA

Typ	Wydajność powietrza m <sup>3</sup> /h	P86			P64			P54			Poziom dźwięku (5m) dB(A)	Masa kg
		Moc grzewcza 80/60°C kW	Spadek ciśnien. wody 80/60°C Pa	Moc grzewcza 60/40°C kW	Spadek ciśnien. wody 60/40°C Pa	Moc grzewcza 50/40°C kW	Spadek ciśnien. wody 50/40°C Pa	Moc went. 230V-50Hz kW	Prąd went. 230V-50Hz A			
RDAM M 1000 P	1660	9,17	880	8,56	4370	8,52	1220	0,428	1,90	56	50	
RDAM M 1500 P	2490	14,26	760	13,69	6460	14,34	4480	0,642	2,85	57	74	
RDAM M 2000 P	3320	20,65	1930	18,26	4790	18,65	2060	0,856	3,80	58	95	
RDAM M 2500 P	4150	26,92	3810	22,12	3850	24,32	4040	1,070	4,75	59	106	
RDAM ECM 1000 P	1720	9,38	920	8,77	4560	8,74	1280	0,142	1,24	56	50	
RDAM ECM 1500 P	2580	14,58	790	14,02	6730	14,71	4690	0,213	1,86	57	74	
RDAM ECM 2000 P	3440	21,12	2010	18,70	4990	19,13	2150	0,284	2,48	58	95	
RDAM ECM 2500 P	4300	27,53	3960	23,33	4010	24,95	4230	0,355	3,10	59	106	
RDAM G 1000 P	2250	11,04	1230	10,42	6190	10,56	1790	0,642	2,85	57	55	
RDAM G 1500 P	3000	16,02	940	15,47	8020	16,37	5670	0,856	3,80	58	80	
RDAM G 2000 P	4500	24,92	2700	22,29	6810	23,15	3030	1,284	5,70	59	105	
RDAM G 2500 P	5250	31,16	4930	26,61	5060	28,76	5450	1,498	6,65	60	114	
RDAM ECG 1000 P	2550	11,89	1400	11,27	7110	11,50	2090	0,213	1,86	61	55	
RDAM ECG 1500 P	3400	17,29	1070	16,77	9240	17,86	6620	0,284	2,48	62	80	
RDAM ECG 2000 P	5100	26,86	3080	24,14	7850	25,24	3530	0,426	3,72	63	105	
RDAM ECG 2500 P	5950	33,63	5650	28,84	5840	31,38	6360	0,497	4,34	64	114	

Nagrzewnice wodne: króćce przyłączeniowe dla P86 i P64: 2 x 3/4" żeńskie (męskie, jeżeli przyłącze boczne), P54: 2x1" męskie. P86: 2-rzędowa, P64: 3-rzędowa, P54: 4-rzędowa.

## Wymiary



	L	L1	A	B
RDAM 1000	1000	1048	920	-
RDAM 1500	1500	1548	1420	710
RDAM 2000	2000	2048	1920	960
RDAM 2500	2500	2548	2420	1210

## Wykończenia i detale



Detal odsłoniętej kratki wlotowej



Indywidualna kratka wlotowa w dowolnym kolorze RAL - opcjonalnie