

Charakterystyka



- Samonośna obudowa z galwanizowanej blachy stalowej pokrywana powłoką z tworzywa sztucznego w kolorze RAL 9016. Inne kolory na zamówienie.
- Perforowana kratka wlotowa zastępująca filtr wymaga tylko okresowego przetarcia ścierką lub odkurzenia przy pomocy odkurzacza.
- Regulowana dysza wylotowa z anodowanych profili aluminiowych.
- Cichobieżne, poprzeczne wentylatory promieniowe napędzane dwubiegowymi silnikami z wirującą obudową.
- Typ „E” zawiera 2-stopniową nagrzewnicę elektryczną z wbudowaną regulacją „A” - bez nagrzewnicy („zimna”).
- W zestawie regulacja z pilotem na podczerwień i wbudowaną klawiaturą z kontrolkami LED.

Dane techniczne

BEZ NAGRZEWNICY („ZIMNA”)

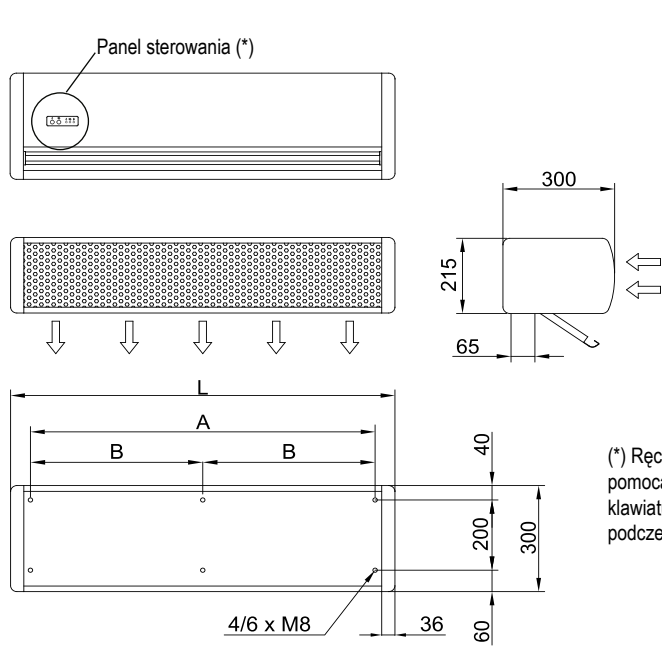
Typ	Wydajność powietrza m ³ /h	Moc went. 230V-50Hz W	Prąd went. 230V-50Hz A	Poziom dźwięku (5m) dB(A)	Masa kg
OPT W 1000 A	1500	80	0,41	35/50	17,5
OPT W 1500 A	2150	117	0,53	36/51	25,5
OPT W 2000 A	2900	160	0,82	38/53	33

NAGRZEWNICA ELEKTRYCZNA

Typ	Wydajność powietrza m ³ /h	Moc grzewcza kW	Zasilanie nagrzewnicy	Maks. prąd nagrzewnicy A	Moc went. 230V-50Hz W	Prąd went. 230V-50Hz A	Poziom dźwięku (5m) dB(A)	Masa kg
OPT W 1000 E	1500	3,8/5,6	400Vx3	8,7	80	0,41	35/50	20,5
OPT W 1000 E230	1500	3,8/5,6	230Vx1	24,5	80	0,41	35/50	20,5
OPT W 1500 E	2150	6/9	400Vx3	13,0	117	0,53	36/51	27,5
OPT W 1500 E230-6	2150	3,8/5,6	230Vx1	24,5	117	0,53	36/51	27,5
OPT W 1500 E230-9	2150	6/9	230Vx1 (*)	39,1	117	0,53	36/51	27,5
OPT W 2000 E	2900	5,6/11,3	400Vx3	16,3	160	0,82	38/53	42
OPT W 2000 E230	2900	5,6/11,3	230Vx1 (*)	49,1	160	0,82	38/53	42

(*) 2 niezależne zasilania.

Wymiary



Panel sterowania (*)

	L	A	B
OPT W 1000	1050	940	-
OPT W 1500	1550	1440	-
OPT W 2000	2050	1940	970

(*) Ręczna regulacja za pomocą wbudowanej klawiatury lub pilota na podczerwień

