

**Charakterystyka**



- Samonośna obudowa z galwanizowanej blachy stalowej pokrywana powłoką z tworzywa sztucznego w kolorze RAL 9016. Inne kolory na zamówienie.
- Perforowana kratka wlotowa zastępująca filtr wymaga tylko okresowego przetarcia ścierką lub odkurzenia przy pomocy odkurzacza.
- Regulowana dysza wylotowa z anodowanych profili aluminiowych.
- Cichobieżne, poprzeczne wentylatory promieniowe napędzane dwubiegowymi silnikami z wirującą obudową.
- Typ „P” zawiera nagrzewnicę wodną, „E” - 2-stopniową nagrzewnicę elektryczną, „A” - bez nagrzewnicy („zimna”).
- Zawiera sterowanie Plug&Play oraz 7 m kabel RJ45 i pilota na podczerwień. Opcjonalnie: sterownik Clever Control (programowalny, automatyczny, inteligentny, oszczędzający energię, Modbus RTU do BMS...).

**Dane techniczne**

**BEZ NAGRZEWNICY („ZIMNA”)**

Typ	Wydajność powietrza m³/h	Moc went. 230V-50Hz W	Prąd went. 230V-50Hz A	Poziom dźwięku (5m) dB(A)	Masa kg
OPT 1000 A	1500	80	0,41	35/50	17,5
OPT 1500 A	2150	117	0,53	36/51	25,5
OPT 2000 A	2900	160	0,82	38/53	33

**NAGRZEWNICA WODNA**

Typ	Wydajność powietrza m³/h	Moc grzewcza 80/60°C kW	Spadek ciśnien. wody Pa	Moc went. 230V-50Hz W	Prąd went. 230V-50Hz A	Poziom dźwięku (5m) dB(A)	Masa kg
OPT 1000 P	1400	8,2	7090	80	0,41	37/51	20,5
OPT 1500 P	2100	12,7	7200	117	0,53	38/52	27,5
OPT 2000 P	2750	16,7	6550	160	0,82	40/54	37,5

**NAGRZEWNICA ELEKTRYCZNA**

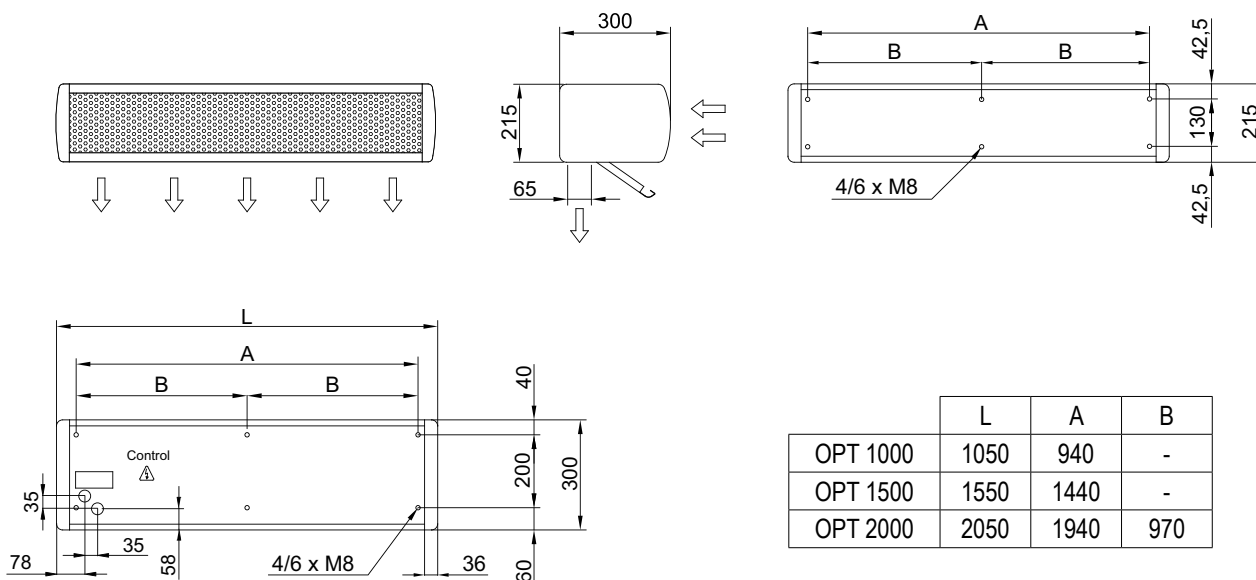
Typ	Wydajność powietrza m³/h	Moc grzewcza (**) kW	Zasilanie nagrzewnicy	Maks. prąd nagrzewnicy A	Moc went. 230V-50Hz W	Prąd went. 230V-50Hz A	Poziom dźwięku (5m) dB(A)	Masa kg
OPT 1000 E	1500	3,8/5,6	400Vx3	8,7	80	0,41	35/50	20,5
OPT 1000 E-9	1500	6/9	400Vx3	13,0	80	0,41	35/50	21,5
OPT 1000 E230	1500	3,8/5,6	230Vx1	24,5	80	0,41	35/50	20,5
OPT 1500 E	2150	6/9	400Vx3	13,0	117	0,53	36/51	27,5
OPT 1500 E230-6	2150	3,8/5,6	230Vx1	24,5	117	0,53	36/51	27,5
OPT 1500 E230-9	2150	6/9	230Vx1 (*)	39,1	117	0,53	36/51	27,5
OPT 2000 E	2900	5,6/11,3	400Vx3	16,3	160	0,82	38/53	42
OPT 2000 E230	2900	5,6/11,3	230Vx1 (*)	49,1	160	0,82	38/53	42

Kurtyny z nagrzewnicą wodną: króćce przyłączeniowe 1/2" żeńskie, nagrzewnica 2-rzędowa.

(\*) 2 niezależne zasilania.

(\*\*) Na zamówienie dostępne są inne moce nagrzewnic elektrycznych.

**Wymiary**



	L	A	B
OPT 1000	1050	940	-
OPT 1500	1550	1440	-
OPT 2000	2050	1940	970