

Charakterystyka



- Specjalnie zaprojektowana do montażu we wszystkich typach drzwi obrotowych. Dwa możliwe sposoby, dostosowane wymiary: standardowy (montowany od góry) lub odwrócony (montaż w suficie podwieszanym).
- Samonośna konstrukcja obudowy wykonana z ocynkowanej blachy stalowej, wykończona strukturalnie farbą epoksydowo-poliestrową w kolorze białym RAL9016 w standardzie. Inne kolory lub stal nierdzewna są dostępne na życzenie.
- Duża perforowana kratka wlotowa nie wymagająca intensywnej konserwacji.
- Anodowane aluminiowe łopatki wylotowe o opływowym kształcie.
- Cichobieżne, dwuwłotowe wentylatory promieniowe napędzane silnikami AC lub EC z wirującą obudową i 5-stopniową regulacją wydajności.
- Typ „P” zawiera nagrzewnicę wodną, „E” - 2-stopniową nagrzewnicę elektryczną, „A” - bez nagrzewnicy („zimna”). Opcjonalnie „DX” z pompą ciepła.
- Zawiera sterowanie Plug&Play oraz 7 m kabel RJ45 i pilota na podczerwień. Opcjonalnie: sterownik Clever Control (programowalny, automatyczny, inteligentny, oszczędzający energię, Modbus RTU do BMS...).

Dane techniczne

BEZ NAGRZEWNICY („ZIMNA”)

Typ	Wydajność powietrza m ³ /h	Moc went. 230V-50Hz kW	Prąd went. 230V-50Hz A	Poziom	Masa
				dźwięku (5m) dB(A)	
ROTO G 1000 A	2400	0,642	2,85	57	-
ROTO G 1500 A	3200	0,856	3,80	58	-
ROTO G 2000 A	4800	1,284	5,70	59	-
ROTO G 2500 A	5600	1,498	6,65	60	-
ROTO ECG 1000 A	2700	0,213	1,86	61	-
ROTO ECG 1500 A	3600	0,284	2,48	62	-
ROTO ECG 2000 A	5400	0,426	3,72	63	-
ROTO ECG 2500 A	6300	0,497	4,34	64	-

NAGRZEWNICA ELEKTRYCZNA

Typ	Wydajność powietrza m ³ /h	Moc grzewcza 400Vx3-50Hz		Prąd went. 230V-50Hz A	Poziom	Masa
		230V-50Hz kW	230V-50Hz kW		dźwięku (5m) dB(A)	
ROTO G 1000 E	2400	5/10/15	0,642	2,85	57	-
ROTO G 1500 E	3200	7,5/15/22,5	0,856	3,80	58	-
ROTO G 2000 E	4800	10/20/30	1,284	5,70	59	-
ROTO G 2500 E	5600	10/20/30	1,498	6,65	60	-
ROTO ECG 1000 E	2700	5/10/15	0,213	1,86	61	-
ROTO ECG 1500 E	3600	7,5/15/22,5	0,284	2,48	62	-
ROTO ECG 2000 E	5400	10/20/30	0,426	3,72	63	-
ROTO ECG 2500 E	6300	10/20/30	0,497	4,34	64	-

NAGRZEWNICA WODNA

Typ	Wydajność powietrza m ³ /h	P86			P64		P54		Moc went. 230V-50Hz kW	Prąd went. 230V-50Hz A	Poziom	Masa
		Moc grzewcza 80/60°C kW	Spadek ciśnien. wody 80/60°C Pa	Moc grzewcza 60/40°C kW	Spadek ciśnien. wody 60/40°C Pa	Moc grzewcza 50/40°C kW	Spadek ciśnien. wody 50/40°C Pa	dźwięku (5m) dB(A)				
ROTO G 1000 P	2250	11,04	1230	10,42	6190	10,56	1790	0,642	2,85	57	-	
ROTO G 1500 P	3000	16,02	940	15,47	8020	16,37	5670	0,856	3,80	58	-	
ROTO G 2000 P	4500	24,92	2700	22,29	6810	23,15	3030	1,284	5,70	59	-	
ROTO G 2500 P	5250	31,16	4930	26,61	5060	28,76	5450	1,498	6,65	60	-	
ROTO ECG 1000 P	2550	11,89	1400	11,27	7110	11,50	2090	0,213	1,86	61	-	
ROTO ECG 1500 P	3400	17,29	1070	16,77	9240	17,86	6620	0,284	2,48	62	-	
ROTO ECG 2000 P	5100	26,86	3080	24,14	7850	25,24	3530	0,426	3,72	63	-	
ROTO ECG 2500 P	5950	33,63	5650	28,84	5840	31,38	6360	0,497	4,34	64	-	

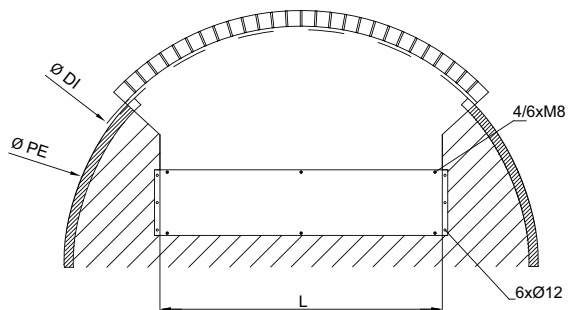
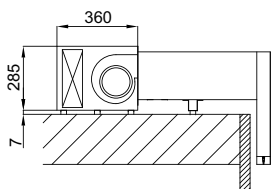
Nagrzewnica wodna: króćce przyłączeniowe dla P86 i P64 - 2 x 3/4" żeńskie (męskie, jeżeli podłączenie boczne), P54 2x1" męskie.

P86: 2-rzędowa, P64: 3-rzędowa, P54: 4-rzędowa.

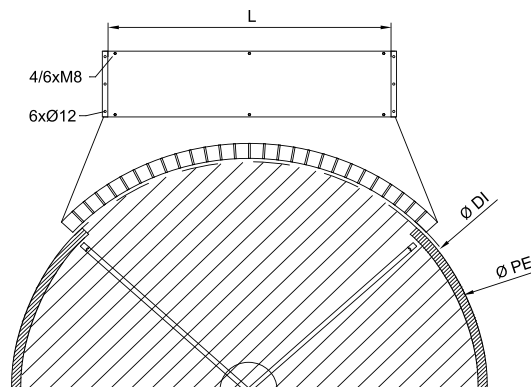
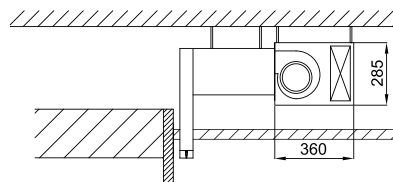
Sposoby montażu i wymiary

Kurtyny RotoWind wykonywane są na specjalne zamówienie do każdego drzwi obrotowych zgodnie z poniższymi przykładami:

Standard: montaż na drzwiach od góry



Odwrócony: montaż w suficie podwieszanym



Sposoby montażu



Montaż na drzwiach



Podwieszenie pod sufitem

Opcjonalny dekoracyjny panel



RAL 9016 (standard), opcjonalnie:

- Kolor z palety RAL
- Stal nierdzewna AISI 304