

## Charakterystyka



- Samonośna konstrukcja obudowy wykonana z ocynkowanej blachy stalowej, wykończona strukturalnie farbą epoksydowo-poliestrową w kolorze białym RAL9016 w standardzie. Inne kolory lub stal nierdzewna są dostępne na życzenie.
- Mikroperforowana kratka wlotowa z funkcjami filtra i łatwą obsługą. Nie wymaga filtra wstępnego.
- Anodowane aluminiowe łopatki wylotowe, kształt opływowy, regulowane od 0 do 15° z każdej strony.
- EC Podwójne wentylatory promieniowe napędzane silnikiem z zewnętrznym wirnikiem i niskim poziomem hałasu, z wentylatorami o bardzo niskim zużyciu.
- Typ "P" z nagrzewnicą wodną. Typ "E" z elektrycznymi elementami ekranowanymi, trzy stopnie ze zintegrowaną regulacją. Typ "A" bez ogrzewania, tylko powietrze. Opcjonalnie "DX" z cewką bezpośredniego odparowania.
- Zawiera zaawansowany system Inteligentnego sterowania (programowalny, automatyczny, inteligentny, oszczędzający energię, Modbus RTU dla BMS...) z kontrolą Plug&Play i 7 mm kablem RJ11.

## Dane techniczne

### BEZ NAGRZEWNICY ("ZIMNA")

Typ	Wydajność powietrza m <sup>3</sup> /h	Moc went. 230V-50Hz kW	Prąd went. 230V-50Hz A	Poziom dźwięku (5m) dB(A)	Masa kg
BB 1000 A	4.020	0,873	3,87	66	38
BB 1500 A	5.360	1,164	5,16	67	55
BB 2000 A	8.040	1,746	7,74	68	77
BB 2500 A	9.380	2,037	9,03	69	93
BB 3000 A	10.720	2,328	10,32	70	110

### NAGRZEWNICA ELEKTRYCZNA

Typ	Wydajność powietrza m <sup>3</sup> /h	Moc grzewcza 400Vx3-50Hz kW	Moc went. 230V-50Hz kW	Prąd went. 230V-50Hz A	Poziom dźwięku (5m) dB(A)	Masa kg
BB 1000 E	4.020	6/15/21	0,873	3,87	66	49
BB 1500 E	5.360	8/19/27	1,164	5,16	67	71
BB 2000 E	8.040	12/30/42	1,746	7,74	68	98
BB 2500 E	9.380	16/30/46	2,037	9,03	69	119
BB 3000 E	10.720	20/30/50	2,328	10,32	70	141

### NAGRZEWNICA WODNA

Typ	Wydajność powietrza m <sup>3</sup> /h	P86		P64		P54		Moc went. 230V-50Hz kW	Prąd went. 230V-50Hz A	Poziom dźwięku (5m) dB(A)	Masa kg
		Moc grzewcza 80/60°C kW	Spadek ciśnien. wody 80/60°C Pa	Moc grzewcza 60/40°C kW	Spadek ciśnien. wody 60/40°C Pa	Moc grzewcza 50/40°C kW	Spadek ciśnien. wody 50/40°C Pa				
BB 1000 P	3.750	16,48	12180	15,16	16190	18,21	15190	0,873	3,87	65	47
BB 1500 P	5.000	24,15	15260	21,87	10990	26,46	10420	1,164	5,16	66	67
BB 2000 P	7.500	35,04	12680	31,13	7350	38,44	10260	1,746	7,74	67	93
BB 2500 P	8.750	42,12	11880	38,96	13420	46,38	9110	2,037	9,03	68	115
BB 3000 P	10.000	48,68	8090	45,49	11230	49,27	10920	2,328	10,32	69	135

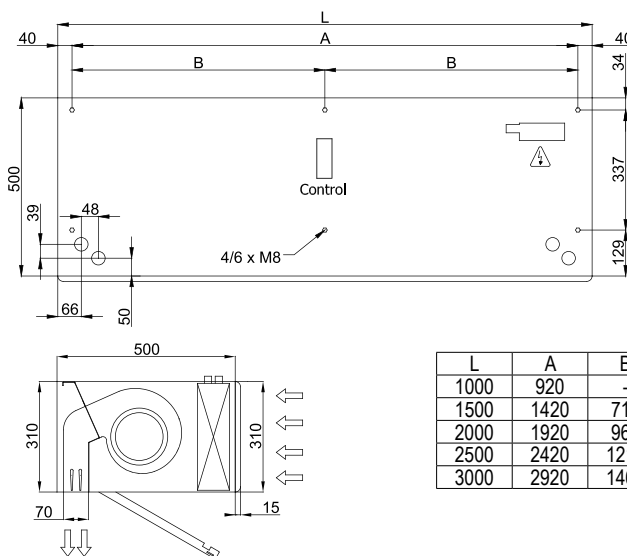
Nagrzewnica wodna:

P86, P64 2x1", P54 1000-2000 2x1" i 2500-3000 2x1¼".

Rury łączące P86, P64 i P54 są żeńskie (męskie, w przypadku rur bocznych).

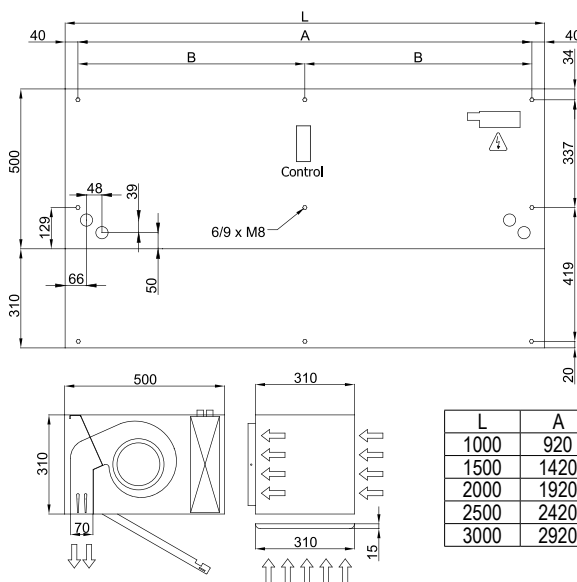
P86 2-rzędowa cewka, P64 3-rzędowa cewka, P54 4-rzędowa cewka.

Układy i wymiary



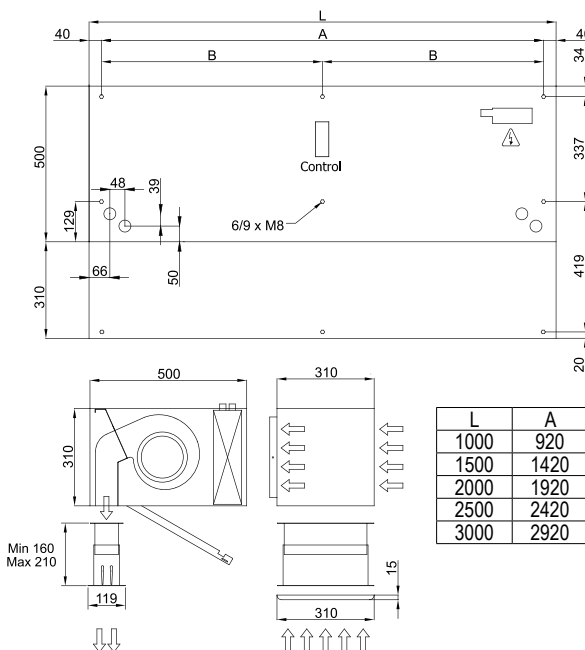
L	A	B
1000	920	-
1500	1420	710
2000	1920	960
2500	2420	1210
3000	2920	1460

Bezpłatny zawieszany montaż



L	A	B
1000	920	-
1500	1420	710
2000	1920	960
2500	2420	1210
3000	2920	1460

Montaż wewnątrz sufitu



L	A	B
1000	920	-
1500	1420	710
2000	1920	960
2500	2420	1210
3000	2920	1460

Montaż w suficie podwieszanym