

Charakterystyka



- Samonośna obudowa z galwanizowanej blachy stalowej gotowa do zabudowy w suficie podwieszanym.
- Kratka wlotowa zintegrowana w jednej ramie w kolorze białym RAL 9016. Inne kolory na zamówienie.
- Regulowana dysza wylotowa z anodowanych profili aluminiowych.
- Cichobieżne, dwuwlotowe wentylatory promieniowe napędzane silnikami AC lub EC z wirującą obudową i 5-stopniową regulacją wydajności.
- Typ „P” zawiera nagrzewnicę wodną, „E” - 3-stopniową nagrzewnicę elektryczną, „A” - bez nagrzewnicy („zimna”). Opcjonalnie „DX” z pompą ciepła.
- Zawiera sterowanie Plug&Play oraz 7 m kabel RJ45 i pilota na podczerwień. Opcjonalnie: sterownik Clever Control (programowalny, automatyczny, inteligentny, oszczędzający energię, Modbus RTU do BMS...).

Dane techniczne

BEZ NAGRZEWNICY („ZIMNA”)

Typ	Wydajność powietrza m³/h	Moc went. 230V-50Hz kW	Prąd went. 230V-50Hz A	Poziom dźwięku (5m) dB(A)	Masa kg
RM 1000 A	1800	0,212	0,94	55	57
RM 1500 A	2700	0,318	1,41	56	85
RM 2000 A	3600	0,424	1,88	57	109
RM 2500 A	4500	0,530	2,35	58	137
RECM 1000 A	1840	0,142	1,24	56	57
RECM 1500 A	2760	0,213	1,86	57	85
RECM 2000 A	3680	0,284	2,48	58	109
RECM 2500 A	4600	0,355	3,10	59	137
RG 1000 A	2400	0,642	2,85	57	61
RG 1500 A	3200	0,856	3,80	58	90
RG 2000 A	4800	1,284	5,70	59	118
RG 2500 A	5600	1,498	6,65	60	145
RECG 1000 A	2700	0,213	1,86	61	61
RECG 1500 A	3600	0,284	2,48	62	90
RECG 2000 A	5400	0,426	3,72	63	118
RECG 2500 A	6300	0,497	4,34	64	145

NAGRZEWNICA ELEKTRYCZNA

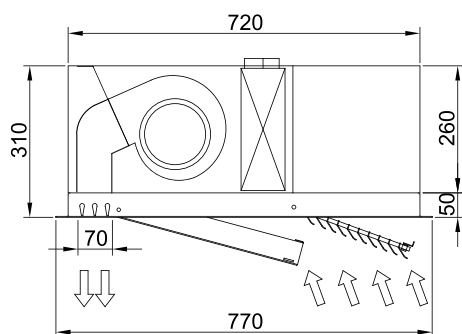
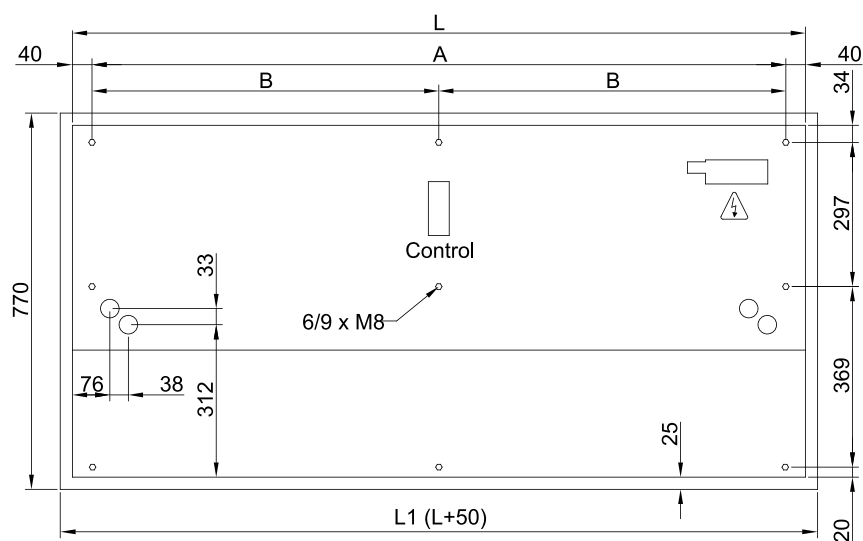
Typ	Wydajność powietrza m³/h	Moc grzewcza 400Vx3-50Hz kW	Moc went. 230V-50Hz kW	Prąd went. 230V-50Hz A	Poziom dźwięku (5m) dB(A)	Masa kg
RM 1000 E	1800	3/6/9	0,212	0,94	55	65
RM 1500 E	2700	4/8/12	0,318	1,41	56	98
RM 2000 E	3600	6/12/18	0,424	1,88	57	130
RM 2500 E	4500	6/12/18	0,530	2,35	58	162
RECM 1000 E	1840	3/6/9	0,142	1,24	56	65
RECM 1500 E	2760	4/8/12	0,213	1,86	57	98
RECM 2000 E	3680	6/12/18	0,284	2,48	58	130
RECM 2500 E	4600	6/12/18	0,355	3,10	59	162
RG 1000 E	2400	5/10/15	0,642	2,85	57	70
RG 1500 E	3200	7,5/15/22,5	0,856	3,80	58	104
RG 2000 E	4800	10/20/30	1,284	5,70	59	140
RG 2500 E	5600	10/20/30	1,498	6,65	60	172
RECG 1000 E	2700	5/10/15	0,213	1,86	61	70
RECG 1500 E	3600	7,5/15/22,5	0,284	2,48	62	104
RECG 2000 E	5400	10/20/30	0,426	3,72	63	140
RECG 2500 E	6300	10/20/30	0,497	4,34	64	172

NAGRZEWNICA WODNA

Typ	P86			P64			P54			Moc went. 230V-50Hz kW	Prąd went. 230V-50Hz A	Poziom dźwięku (5m) dB(A)	Masa kg
	Wydajność powietrza m³/h	Moc grzewcza 80/60°C kW	Spadek ciśnien. wody 80/60°C Pa	Moc grzewcza 60/40°C kW	Spadek ciśnien. wody 60/40°C Pa	Moc grzewcza 50/40°C kW	Spadek ciśnien. wody 50/40°C Pa						
RM 1000 P	1660	9,17	880	8,56	4370	8,52	1220	0,428	1,90	56	63		
RM 1500 P	2490	14,26	760	13,69	6460	14,34	4480	0,642	2,85	57	93		
RM 2000 P	3320	20,65	1930	18,26	4790	18,65	2060	0,856	3,80	58	122		
RM 2500 P	4150	26,92	3810	22,12	3850	24,32	4040	1,070	4,75	59	153		
RECM 1000 P	1720	9,38	920	8,77	4560	8,74	1280	0,142	1,24	56	63		
RECM 1500 P	2580	14,58	790	14,02	6730	14,71	4690	0,213	1,86	57	93		
RECM 2000 P	3440	21,12	2010	18,70	4990	19,13	2150	0,284	2,48	58	122		
RECM 2500 P	4300	27,53	3960	23,33	4010	24,95	4230	0,355	3,10	59	153		
RG 1000 P	2250	11,04	1230	10,42	6190	10,56	1790	0,642	2,85	57	67		
RG 1500 P	3000	16,02	940	15,47	8020	16,37	5670	0,856	3,80	58	98		
RG 2000 P	4500	24,92	2700	22,29	6810	23,15	3030	1,284	5,70	59	131		
RG 2500 P	5250	31,16	4930	26,61	5060	28,76	5450	1,498	6,65	60	163		
RECG 1000 P	2550	11,89	1400	11,27	7110	11,50	2090	0,213	1,86	61	67		
RECG 1500 P	3400	17,29	1070	16,77	9240	17,86	6620	0,284	2,48	62	98		
RECG 2000 P	5100	26,86	3080	24,14	7850	25,24	3530	0,426	3,72	63	131		
RECG 2500 P	5950	33,63	5650	28,84	5840	31,38	6360	0,497	4,34	64	163		

Nagrzewnice wodne: króćce przyłączeniowe dla P86 i P64: 2 x 3/4" żeńskie (męskie, jeżeli przyłącze boczne), P54: 2x1" męskie. P86: 2-rzędowa, P64: 3-rzędowa, P54: 4-rzędowa.

Wymiary



	L	L1	A	B
RWIN 1000	1000	1050	920	-
RWIN 1500	1500	1550	1420	710
RWIN 2000	2000	2050	1920	960
RWIN 2500	2500	2550	2420	1210

Wykończenia i detale

Zaprojektowane do montażu w suficie podwieszonym lub
w przegrodzie przy wejściu do lokalu



Indywidualna kratka wlotowa w dowolnym kolorze RAL -
opcjonalnie