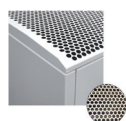
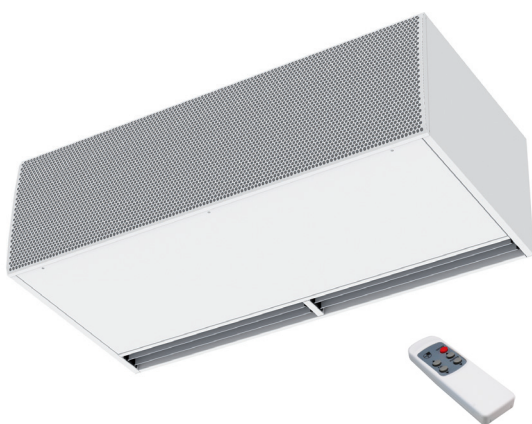
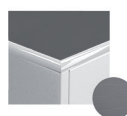


## Charakterystyka



Kratka przemysłowa



Ozdobne kratki

- Samonośna obudowa z galwanizowanej blachy stalowej pokrywana powłoką z tworzywa sztucznego w kolorze RAL 9016. Inne kolory lub obudowa ze stali nierdzewnej na zamówienie.
- Dwie opcje przedniej kratki. Przemysłowe perforowane domyślnie (bez konserwacji) lub mikroperforowane dekoracyjne z funkcjami filtra.
- Regulowana dysza wylotowa z anodowanych profili aluminiowych w zakresie 0 - 15°.
- Cichobieżne, dwuwlotowe wentylatory promieniowe napędzane silnikami AC z wirującą obudową i 5-stopniową regulacją wydajności.
- Typ „P” zawiera nagrzewnicę wodną, „E” - 2-stopniową nagrzewnicę elektryczną, „A” - bez nagrzewnicy („zimna”). Opcjonalnie „DX” z pompą ciepła.
- Zawiera sterowanie Plug&Play oraz 10 m kabel RJ45 i pilota na podczerwień. Opcjonalnie: sterownik Clever Control (programowalny, automatyczny, inteligentny, oszczędzający energię, Modbus RTU do BMS...).

## Dane techniczne

### BEZ NAGRZEWNICY („ZIMNA”)

Typ	Wydajność powietrza m <sup>3</sup> /h	Moc went. 230V-50Hz kW	Prąd went. 230V-50Hz A	Poziom dźwięku (5m) dB(A)	Masa kg
L 1000 A	4000	1,04	4,40	63	72
L 1500 A	6000	1,56	6,60	64	108
L 2000 A	8000	2,08	8,80	65	145
L 2500 A	10000	2,60	11,00	66	177
L 3000 A	12000	3,12	13,20	67	213
XL 1000 A	5300	1,40	6,00	65	78
XL 1500 A	7950	2,10	9,00	66	117
XL 2000 A	10600	2,80	12,00	67	157
XL 2500 A	13250	3,50	15,00	68	192
XL 3000 A	15900	4,20	18,00	69	211

### NAGRZEWNICA ELEKTRYCZNA

Typ	Wydajność powietrza m <sup>3</sup> /h	Moc grzewcza		Prąd went. 230V-50Hz A	Poziom dźwięku (5m) dB(A)	Masa kg
		400Vx3-50Hz kW	230V-50Hz kW			
L 1000 E	4000	6/13/19	1,04	4,40	63	90
L 1000 E-25	4000	10/15/25	1,04	4,40	63	90
L 1500 E	6000	8/22,5/30,5	1,56	6,60	64	135
L 1500 E-37,5	6000	15/22,5/37,5 (*)	1,56	6,60	64	135
L 2000 E	8000	12/30/42 (*)	2,08	8,80	65	180
L 2000 E-50	8000	20/30/50 (*)	2,08	8,80	65	180
L 2500 E	10000	20/30/50 (*)	2,60	11,00	66	225
L 2500 E-60	10000	20/40/60 (**)	2,60	11,00	66	225
L 3000 E	12000	20/40/60 (**)	3,12	13,20	67	270
L 3000 E-70	12000	20/50/70 (**)	3,12	13,20	67	270
XL 1000 E	5300	10/15/25	1,40	6,00	65	95
XL 1000 E-35	5300	10/25/35 (*)	1,40	6,00	65	96
XL 1500 E	7950	15/22,5/37,5 (*)	2,10	9,00	66	144
XL 1500 E-52	7950	15/37,5/52,5 (*)	2,10	9,00	66	150
XL 2000 E	10600	20/30/50 (*)	2,80	12,00	67	192
XL 2000 E-70	10600	20/50/70 (**)	2,80	12,00	67	200
XL 2500 E	13250	20/40/60 (**)	3,50	15,00	68	240
XL 2500 E-70	13250	20/50/70 (**)	3,50	15,00	68	250
XL 3000 E	15900	20/50/70 (**)	4,20	18,00	69	288
XL 3000 E-80	15900	30/50/80 (**)	4,20	18,00	69	300

(\*) 2 oddzielne zasilania.

(\*\*) 3 oddzielne zasilania.

### NAGRZEWNICA WODNA

Typ	Wydajność powietrza m <sup>3</sup> /h	P86		P64		P54		Moc went. 230V-50Hz kW	Prąd went. 230V-50Hz A	Poziom dźwięku (5m) dB(A)	Masa kg
		Moc grzewcza 80/60°C kW	Spadek ciśnien. wody 80/60°C Pa	Moc grzewcza 60/40°C kW	Spadek ciśnien. wody 60/40°C Pa	Moc grzewcza 50/40°C kW	Spadek ciśnien. wody 50/40°C Pa				
L 1000 P	3800	19,68	1730	16,18	2570	17,18	1560	1,04	4,40	62	89
L 1500 P	5700	29,64	950	25,92	3210	29,04	5710	1,56	6,60	63	128
L 2000 P	7600	43,01	2390	35,58	3680	38,93	4330	2,08	8,80	64	171
L 2500 P	9500	56,01	4670	45,55	4750	49,36	4990	2,60	11,00	65	214
L 3000 P	11400	69,27	8090	56,78	8350	59,96	5770	3,12	13,20	66	260
XL 1000 P	4900	22,68	2250	18,98	3410	20,43	2120	1,40	6,00	64	94
XL 1500 P	7350	34,52	1240	30,45	4270	34,55	7780	2,10	9,00	65	137
XL 2000 P	9800	50,10	3140	41,83	4910	46,36	5910	2,80	12,00	66	183
XL 2500 P	12250	65,29	6130	53,56	6330	58,81	6810	3,50	15,00	67	227
XL 3000 P	14700	80,79	10640	66,78	11140	71,47	7890	4,20	18,00	68	278

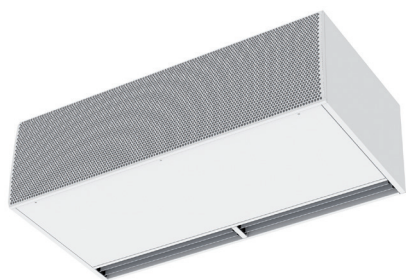
Nagrzewnica wodna:

2x1" dla 1000 i 1500, 2x1½" dla 2000 i 2500, 2x1½" dla 3000.

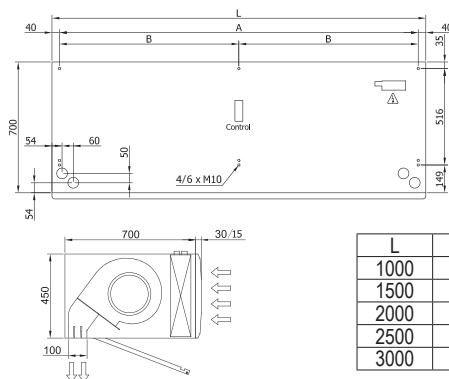
Króćce przyłączeniowe: P86, P64 i P54 - żeńskie (męskie, w przypadku podłączeń bocznych).

P86: 2-rzędowa, P64: 3-rzędowa, P54: 4-rzędowa.

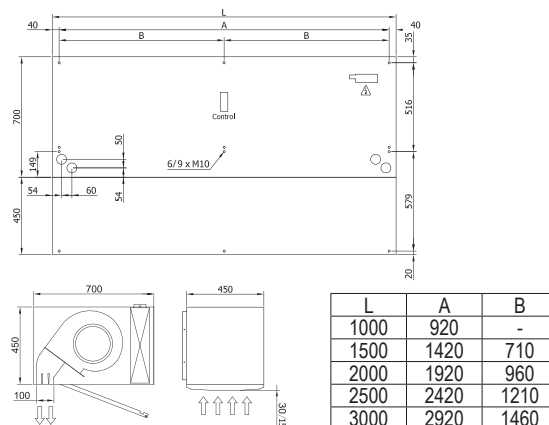
**Układy i wymiary**



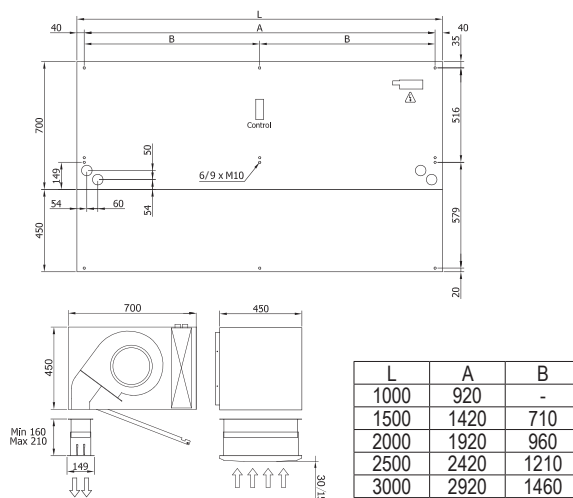
Montaż pod sufitem



Montaż w suficie podwieszanym (kurtyna widoczna)



Montaż w suficie podwieszanym (kurtyna niewidoczna)



Kurtyna z zamontowaną dyszą wylotową przeciwko owadom

