



- transformatorowa regulacja prędkości obrotowej
- zintegrowane zabezpieczenie termiczne silnika
- znormalizowany okrągły króciec przyłączeniowy: 250 mm
- wirnik z łopatkami zagiętymi do tyłu
- obudowa z ocynkowanej blachy stalowej
- montaż w dowolnej pozycji

Dane techniczne:

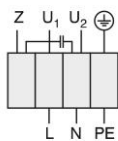
Typ: R 250.3CA		Nr art.: F00-25000	
Zasilanie [V]	230	Częstotliwość [Hz]	50
Moc znamionowa (pobór) [kW]	0,095	Prąd znamionowy [A]	0,41
Obroty [min ⁻¹]	2390	Maks. temp. medium [°C]	70
Klasa szczelności silnika	IP44	Rodzaj silnika	z wirującą obudową (AC)
Kondensator [µF]	2,0	Stosunek prądu rozruchowego do znamionowego	1,2
Regulacja tyrystorowa (bezsłopniowa)	tak	Regulacja transformatorowa (stopniowa)	tak
Regulacja przetwornicą częstotliwości	nie	Izolacja akustyczna	nie
Łopatki wirnika	do tyłu	Wersja EX	nie
Odporność na wysokie temperatury	nie	Chemoodporność	nie
Schemat podłączeniowy	01.009	Masa [kg]	3,40

Akustyka:

Wartość korekty: ΔLWOk [dB]	f [Hz]						
	125	250	500	1000	2000	4000	8000
LWA5 [dB(A)] - wlot	-23	-8	-7	-7	-5	-10	-17
LWA8 [dB(A)] - wylot	-20	-9	-8	-6	-5	-10	-14

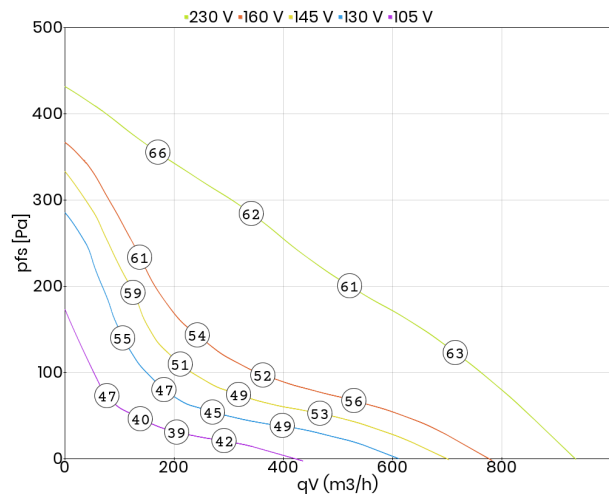
Schemat podłączeniowy:

01.009



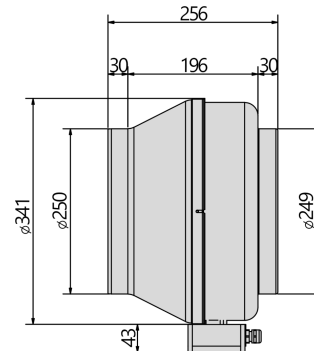
U₁ niebieski
U₂ czarny
Z brązowy
PE żółto-zielony

Charakterystyka pracy:



Wymiary:

(w mm)



Akcesoria:

