

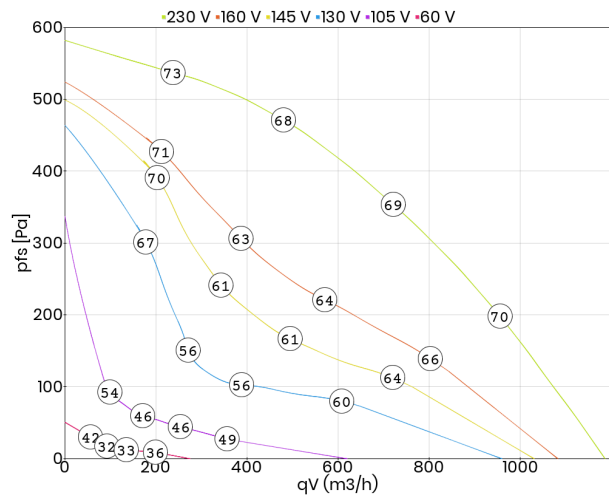


- transformatorowa regulacja prędkości obrotowej
- zintegrowane zabezpieczenie termiczne silnika
- znormalizowany okrągły króciec przyłączeniowy: 315 mm
- wirnik z łopatkami zagiętymi do tyłu
- obudowa z ocynkowanej blachy stalowej
- montaż w dowolnej pozycji

Dane techniczne:

Typ: R 315.3EF		Nr art.: F00-31500	
Zasilanie [V]	230	Częstotliwość [Hz]	50
Moc znamionowa (pobór) [kW]	0,168	Prąd znamionowy [A]	0,75
Obroty [min ⁻¹]	2665	Maks. temp. medium [°C]	70
Klasa szczelności silnika	IP44	Rodzaj silnika	z wirującą obudową (AC)
Kondensator [µF]	4,0	Wzrost prądu pobieranego przy obniżonym napięciu [%]	27
Stosunek prądu rozruchowego do znamionowego	2,6	Regulacja tyrystorowa (bezstopniowa)	tak
Regulacja transformatorowa (stopniowa)	tak	Regulacja przetwornicą częstotliwości	nie
Izolacja akustyczna	nie	Łopatkami wirnika	do tyłu
Wersja EX	nie	Odporność na wysokie temperatury	nie
Chemoodporność	nie	Schemat podłączeniowy	01.009
Masa [kg]	6,20		

Charakterystyka pracy:

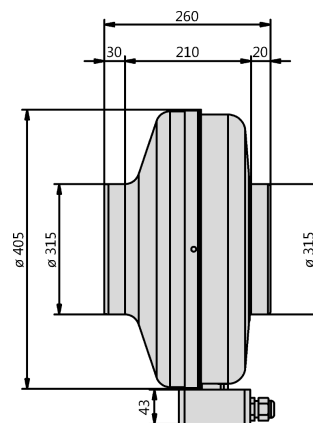


Akustyka:

Wartość korekty: ΔLWOk [dB]	fM [Hz]						
	125	250	500	1000	2000	4000	8000
LWA5 [dB(A)] - wlot	-24	-8	-6	-6	-8	-8	-17
LWA8 [dB(A)] - wylot	-20	-8	-8	-7	-6	-8	-12

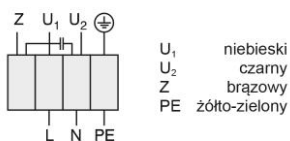
Wymiary:

(w mm)



Schemat podłączeniowy:

01.009



Akcesoria:

