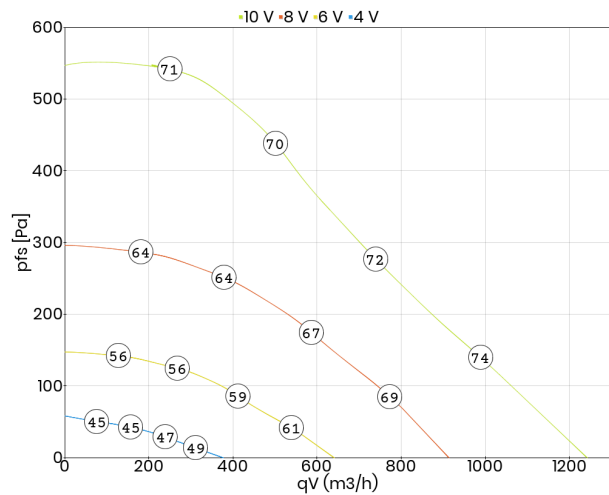


- zintegrowana regulacja (sterownik EC)
- płynna regulacja wydajności (0-10V)
- wbudowane zabezpieczenie termiczne silnika
- znormalizowany okrągły króciec przyłączeniowy: 315 mm
- wirnik z łopatkami zagiętymi do tyłu
- obudowa z ocynkowanej blachy stalowej
- montaż w dowolnej pozycji

## Dane techniczne:

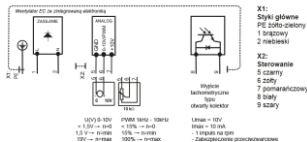
| Typ: R 250 G.3BK            |                 | Nr art.: F02-25000               |                                |
|-----------------------------|-----------------|----------------------------------|--------------------------------|
| Zasilanie [V]               | 230             | Częstotliwość [Hz]               | 50/60                          |
| Moc znamionowa (pobór) [kW] | 0,160           | Prąd znamionowy [A]              | 1,10                           |
| Obroty [min <sup>-1</sup> ] | 2760            | Maks. temp. medium [°C]          | 50                             |
| Klasa szczelności silnika   | IP44            | Rodzaj silnika                   | z komutacją elektroniczną (EC) |
| Izolacja akustyczna         | nie             | Łopatki wirnika                  | do tyłu                        |
| Wersja EX                   | nie             | Odporność na wysokie temperatury | nie                            |
| Chemoodporność              | nie             | Schemat podłączeniowy            | 01.436                         |
| Regulacja obrotów           | sygnałem 0-10 V | Masa [kg]                        | 3,90                           |

## Charakterystyka pracy:



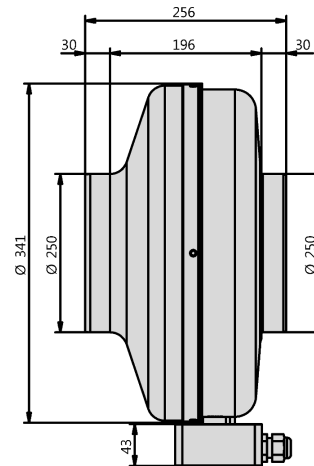
## Schemat podłączeniowy:

01.436



## Wymiary:

(w mm)



## Akcesoria:

